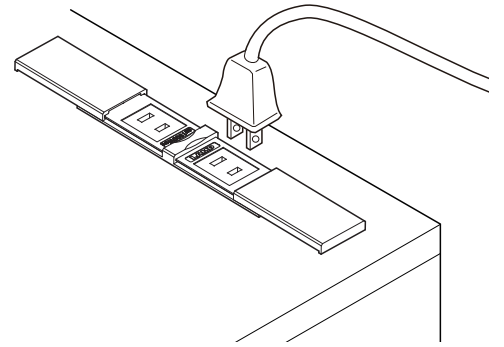


LAMP[®]

コンセントカバー DMC1W型 DMC1W-S型 取付・取扱説明書

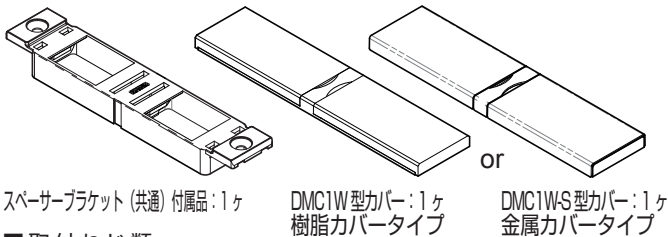
このたびは、弊社製品をご採用いただきありがとうございます。
取付作業前に本書をよくお読みのうえ、正しく取り付けてください。
取付後は、本書をいつでも取り出せるように保管してください。



本製品について

- ほこりを防ぐカバーが付いた小型のコンセントカバーです。
- 埋込コンセント、埋込充電用 USB コンセントの他、別売の LAN コネクタ、USB コネクタ、HDMI 用中継コネクタ、収納式ケーブルケースと組み合わせることができます。
- ばね破損のおそれがあるため、取付前にカバーの開閉はせずにカバーは閉じた状態で取り付けてください。

仕様



スペーサーブラケット (共通) 付属品: 1ヶ
DMC1W型カバー: 1ヶ 樹脂カバータイプ
DMC1W-S型カバー: 1ヶ 金属カバータイプ

■ 取付ねじ類

木の場合: 十字穴付皿タッピンねじ 4×16…2ヶ (付属)
板金の場合: 皿ねじ M4、ナット M4、平座金呼び径 4…各 2ヶ (お客様手配)

樹脂カバータイプ

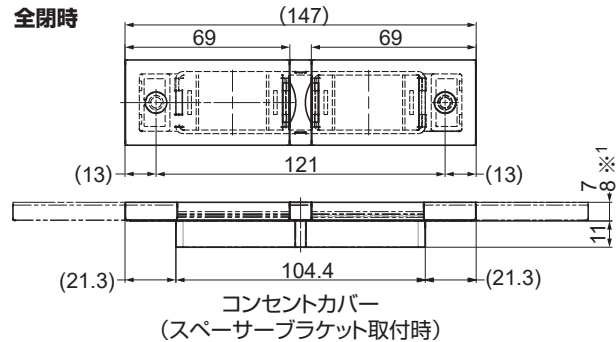
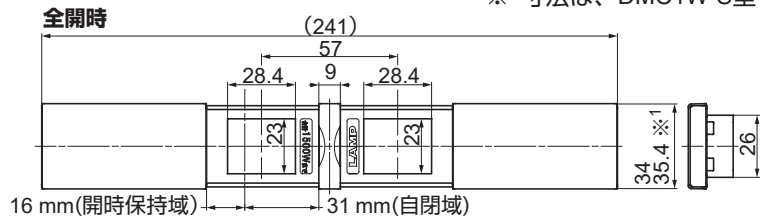
品番	色	仕様
DMC1W-AC-BL	ブラック	常閉
DMC1W-AC-WT	ホワイト	
DMC1W-AC-BR	ブラウン	
DMC1W-MC-BL	ブラック	開時保持
DMC1W-MC-WT	ホワイト	
DMC1W-MC-BR	ブラウン	

金属カバータイプ

品番	仕上/色	仕様
DMC1W-S-MC-HL	ヘアライン	開時保持
DMC1W-S-MC-BL	塗装 / ブラック	
DMC1W-S-MC-BR	ヘアライン仕上 / ブラウン	
DMC1W-S-MC-BL	ヘアライン仕上 / ブラウン	開時保持
DMC1W-S-MC-BR	ヘアライン仕上 / ブラウン	
DMC1W-S-MC-GL	ヘアライン仕上 / ゴールド	

寸法

※¹寸法は、DMC1W-S型



正しく安全に取り付けていただくために

図記号の意味



警告
注意



禁止



厳守

取付上の注意

- ⚠ **警告** 死亡または重傷を負うおそれがある内容を示します。
- ❗ 電気工事は必ず電気工事店 (有資格者) に依頼してください。
- ⊘ 本来の使用目的と異なる使用方法や、本書で指定する以外の方法による取付けは行わないでください。
- ❗ 本製品を取り付ける部分は、器具の質量、操作力に十分耐えるよう、強度を確保してください。
- ⊘ 本製品を分解、改造しないでください。

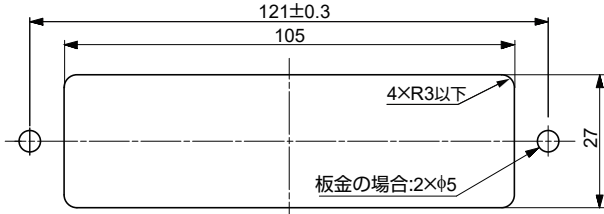
- ⚠ **注意** 軽傷を負うことや、物的損害が発生するおそれがある内容を示します。
- ⊘ 本製品に無理な力を加えないでください。また、落としたり、物をぶついたりしないでください。破損、けがの原因になります。

使用上の注意

- ⚠ **警告** 死亡または重傷を負うおそれがある内容を示します。
- ⊘ 水滴のかかる場所や、埃の多い場所では使用しないでください。漏電、火災の原因になります。
- ❗ 異常を感じたら、ただちに電源を切り、販売店・電気工事店にご相談ください。火災、感電の原因になります。
- ⚠ 使用時以外は埃よけのため、開閉カバーを閉じてください。
- ⚠ **注意** 軽傷を負うことや、物的損害が発生するおそれがある内容を示します。
- ⊘ 本製品を振動や衝撃のあるところでは使用しないでください。破損の原因になります。
- ⊘ 本製品に塗料などを塗らないでください。破損の原因になります。
- ⊘ スイッチや電話線モジュールなど出っ張りのあるソケットは取付できません。
- ❗ 本製品の使用環境 (温度、湿度) は、組合わせるコンセントやコネクタにより異なります。詳細は、お問い合わせください。
- ⊘ 本製品を直射日光の当たる場所では使用しないでください。変色するおそれがあります。
- ❗ 電源、HDMI、LAN、USBそれぞれのプラグは確実に差し込んでください。
- ❗ 電源、HDMI、LAN、USBそれぞれのプラグを抜くときは、必ずプラグ本体を持って抜いてください。

取付手順

1 取付穴加工図



取付加工図

埋込コンセント(別売)

【取付可能な埋込コンセントの代表例】

- スガツネ : DM-A 型
- 神保電器※: NK SERIE
ニューマイルドビーシリーズ
- パナソニック※: フルカラーシリーズ
東芝 : Es (イズシリーズ)
- 明工社 : ML カラーシリーズ

※パナソニック製、神保電器製は弊社で取り扱っています。

2 取付方法

- [1] スペーサーブラケットに組み合わせる部品を選択する(図は組合せ例です)。“埋込モジュラージャック”や“埋込スイッチ”などの出っ張りのある部品は取り付けできません。

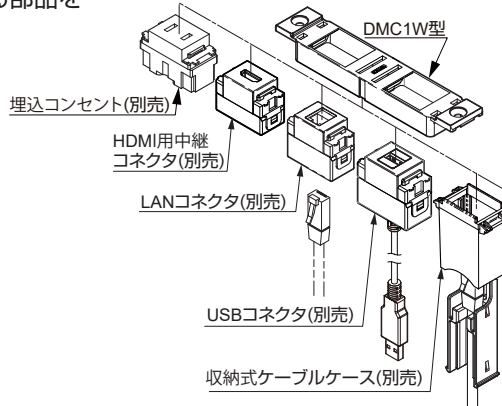
家具用コンセントカバー・プレート選定ツール



組み合わせる部品のシミュレーションが可能です。対応品番はこちらでご確認ください。

警告

電気工事は必ず電気工事店(有資格者)に依頼してください。

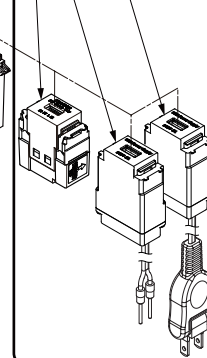


埋込充電用 USB コンセント(別売)

ねじ無し端子仕様(屋内配線・家具用)

棒端子仕様(家具専用)

差込プラグ仕様(家具専用)



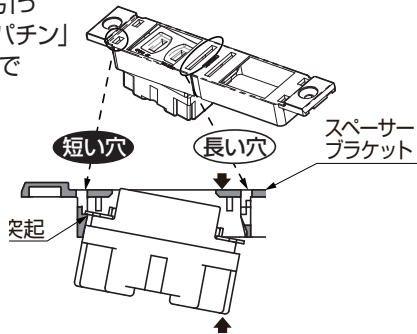
警告

- USB コンセントは上向きでの使用はできません。差込口に水やほこりが入るとショートや異常発熱による発火のおそれがあります。
- 詳細は配線器具に付属の取説をご覧ください。

- [2] [1] で選択した部品の突起をスペーサーブラケットの

短い穴側に引っ

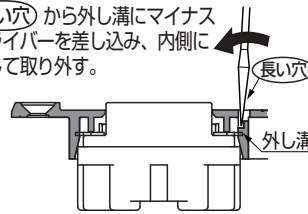
掛けてから「パチン」と音がするまで押しつけ、取り付ける。



取り外し方

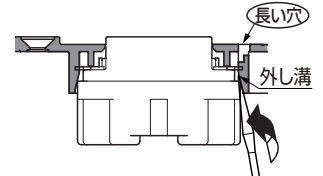
表側から取り外す場合

(長い穴) から外し溝にマイナスドライバーを差し込み、内側に倒して取り外す。



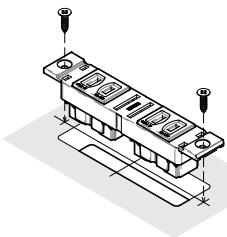
裏側から取り外す場合

外し溝にマイナスドライバーを差し込み、ゆっくり回して取り外す。



- [3] 取り付け。

木の場合: 付属ねじ
板金の場合: 皿小ねじ M4、ナット M4、平座金 呼び径 4(お客様手配)

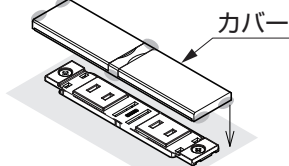


注意

ねじがブラケットから出ないように取り付けてください。カバーが破損するおそれがあります。

- [4] カバーをかぶせる。

●部 6ヶ所のツメを確実にスペーサーブラケットに嵌合させる。

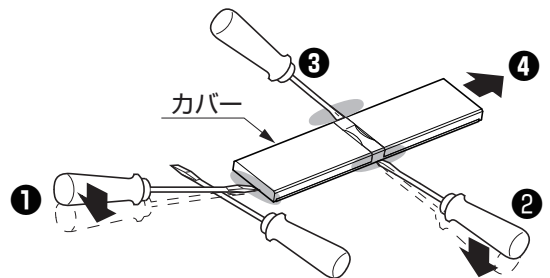


注意

カバーは閉じた状態で取り付けてください。内蔵ばねが破損するおそれがあります。

カバーの外し方

- 1, 2, 3 取付面とカバーのすき間(●部 3ヶ所)に、順番に1ヶ所ずつマイナスドライバーを奥まで挿入し、カバーを浮かせる。
- 4 カバーをスライドさせて外す。



本製品に関するご質問・ご相談は、お買い求めいただいた販売店、または下記の窓口にお問い合わせいただけます。

電話番号 03 (3864) 1122

受付時間 月～金 9:00～17:30 (年末・年始・夏季休暇等は除く)

FAX 03 (3863) 6875

E-mail : support@sugatsune.co.jp

東京都千代田区岩本町2-5-10 〒101-0032

SUGATSUNE スガツネ工業
LAMP 印の機能&デザイン金物メーカー

ISO 9001 (JSAQ384) ・ ISO 14001 (JSAE597) 審査登録
※ISO9001: 物流 WEST を除く、国内拠点 ※ISO14001: 千葉工場および物流センター (SBC)
https://www.sugatsune.co.jp/ 2020.02.1352-2