

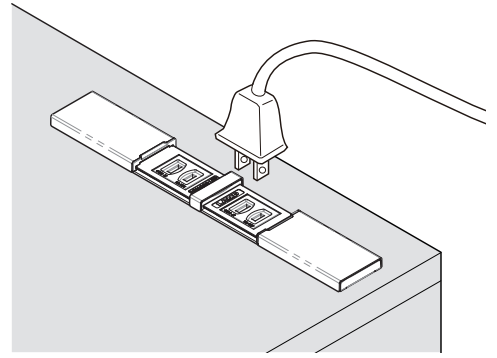
# LAMP® コンセントカバー

## DMC1W-SN型 取付・取扱説明書

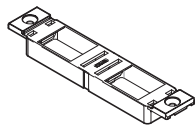
このたびは、弊社製品をご採用いただきありがとうございます。  
取付作業前に本書をよくお読みのうえ、正しく取り付けてください。  
取付後は、本書をいつでも取り出せるように保管してください。

### 本製品について

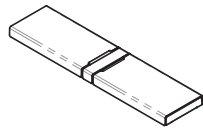
- ほこりを防ぐ金属カバーが付いた小型のコンセントカバーです。
- 別売の埋込コンセント、埋込充電用 USB コンセントの他、LAN コネクタ、USB コネクタ、HDMI 用中継コネクタ、収納式ケーブルケースと組み合わせることができます。
- ばね破損のおそれがあるため、取付前にカバーの開閉はせずにカバーは閉じた状態で取り付けてください。



### 仕様



スペーサーブラケット  
付属品：1ヶ



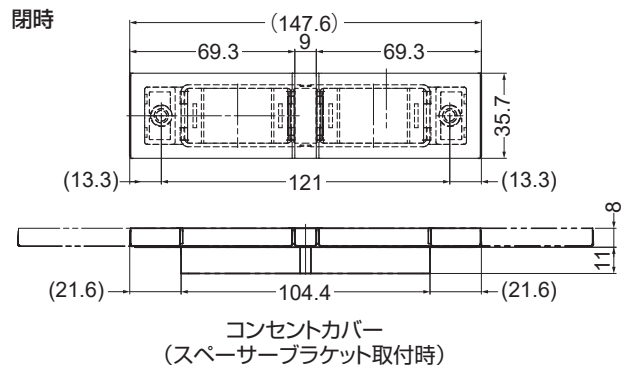
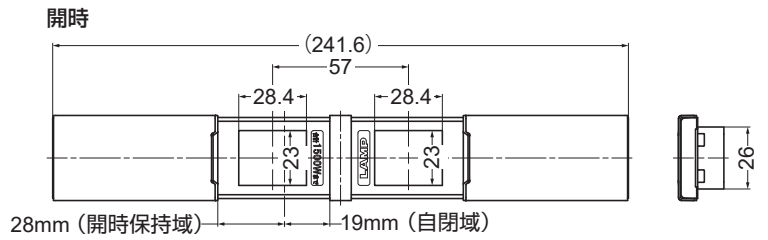
DMC1W-SN 型カバー：1ヶ

品番	仕上/色	仕様
DMC1W-SN-MC-HL	ヘアライン	開時保持
DMC1W-SN-MC-BL	塗装/ブラック	
DMC1W-SN-MC-BR	ヘアライン仕上/ブラウン	
DMC1W-SN-MC-GL	ヘアライン仕上/ゴールド	

#### 取付ねじ類

木の場合：十字穴付皿タッピンねじ 4×16… 2ヶ (付属)  
板金の場合：皿小ねじ M4、ナット M4、  
平座金呼び径 4… 各 2ヶ (お客様手配)

### 寸法



## 正しく安全に取り付けていただくために

#### 図記号の意味

	警告 注意		禁止		厳守
--	----------	--	----	--	----

### 取付上の注意

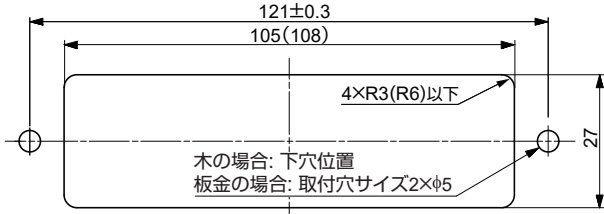
- 警告** 死亡または重傷を負うおそれがある内容を示します。
- ① 電気工事は必ず電気工事店(有資格者)に依頼してください。
- ② 本来の使用目的と異なる使用方法や、本書で指定する以外の方法による取付けはしないでください。
- ③ 本製品を取り付ける部分は、器具の質量、操作力に十分耐えるよう、強度を確保してください。
- ④ 分解、改造、構成部品の交換はしないでください。感電、火災、短寿命、故障の原因になります。
- 注意** 軽傷を負うことや、物的損害が発生するおそれがある内容を示します。
- ⑤ 本製品に無理な力を加えないでください。また、落としたり、物をつつけたりしないでください。破損、故障、けがの原因になります。

### 使用上の注意

- 警告** 死亡または重傷を負うおそれがある内容を示します。
- ① 水滴のかかる場所や、埃の多い場所では使用しないでください。漏電、火災の原因になります。
- ② 異常を感じたら、ただちに電源を切り、販売店・電気工事店にご相談ください。火災、感電の原因になります。
- ③ 使用時以外は埃よけのため、開閉カバーを閉じてください。
- 注意** 軽傷を負うことや、物的損害が発生するおそれがある内容を示します。
- ④ 本製品を振動や衝撃のあるところでは使用しないでください。破損の原因になります。
- ⑤ 本製品に塗料などを塗らないでください。故障、過熱、破損の原因になります。
- ⑥ スイッチや電話線モジュールなど出っ張りのあるソケットは取付できません。
- ⑦ 本製品の使用環境(温度、湿度)は、組合わせるコンセントやコネクタにより異なります。詳細は、お問い合わせください。
- ⑧ 本製品は直射日光の当たる場所では使用しないでください。過熱、短寿命の原因になります。
- ⑨ 電源、HDMI、LAN、USBそれぞれのプラグは確実に差し込んでください。
- ⑩ 電源、HDMI、LAN、USBそれぞれのプラグを抜くときは、必ずプラグ本体を持って抜いてください。
- ⑪ プラグを抜き差しするときは、必ずカバーを全開の状態で行ってください。

# 取付手順

## 1 取付穴加工図 ( )寸法はR6の場合



取付加工図

### 埋込コンセント(別売)

【取付可能な埋込コンセントの代表例】

- スガツネ : DM-A 型
- 神保電器※<sup>2</sup>: NK SERIE  
ニューマイルドビーシリーズ
- パナソニック※<sup>2</sup>: フルカラーシリーズ  
東芝 : Es (イーズシリーズ)
- 明工社 : ML カラーシリーズ

※<sup>2</sup>パナソニック製、神保電器製は弊社で取り扱っています。

## 2 取付方法

- [1] スペーサーブラケットに組み合わせる部品を選択する(図は組合せ例です)。“埋込モジュラージャック”や“埋込スイッチ”などの出っ張りのある部品は取り付けできません。

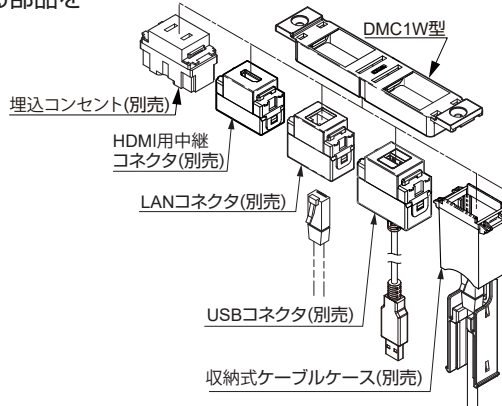
### 家具用コンセントカバー・プレート選定ツール



組み合わせる部品のシミュレーションが可能です。対応品番はこちらでご確認ください。

### 警告

電気工事は必ず電気工事店(有資格者)に依頼してください。

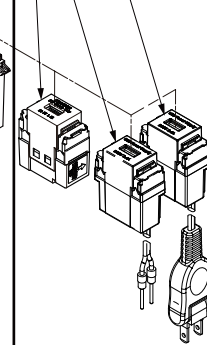


### 埋込充電用 USB コンセント(別売)

ねじ無し端子仕様(屋内配線・家具用)

棒端子仕様(家具専用)

差込プラグ仕様(家具専用)



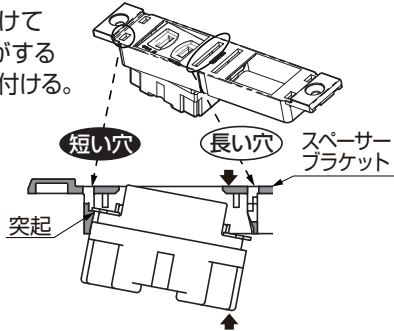
### 警告

- USB コンセントは上向きでの使用はできません。差込口に水やほこりが入るとショートや異常発熱による発火のおそれがあります。
- 詳細は配線器具に付属の取説をご覧ください。

- [2] [1] で選択した部品の突起をスペーサーブラケットの

**短い穴** 側に引っ掛けて

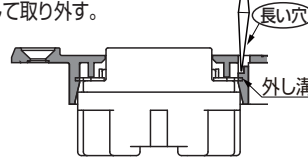
から「パチン」と音がするまで押しつけ、取り付ける。



### 取り外し方

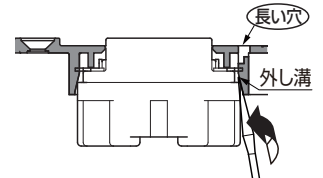
#### 表側から取り外す場合

(長い穴) から外し溝にマイナスドライバーを差し込み、内側に倒して取り外す。



#### 裏側から取り外す場合

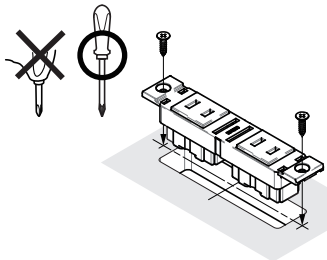
外し溝にマイナスドライバーを差し込み、ゆっくり回して取り外す。



- [3] 取り付け。

木の場合: 付属ねじ

板金の場合: 皿小ねじ M4、ナット M4、平座金呼び径 4 (お客様手配)



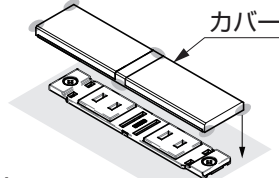
### 注意

ねじがブラケットから出ないように、変形しないように取り付けてください。カバーの破損や、動きが悪くなるおそれがあります。

木への取付時、必ず下穴をあけ、取付穴周囲に盛り上がりがある場合は、皿取りをしてください。

- [4] カバーをかぶせる。

●部 6ヶ所のツメを確実にスペーサーブラケットに嵌合させる。



### 注意

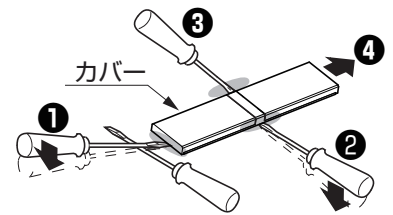
カバーは閉じた状態で取り付けください。内蔵ばねが破損するおそれがあります。

ツメの中央部を確実に嵌合させてください。浮いていると、カバーが正常に動作しなくなるおそれがあります。

### カバーの外し方

- ①、②、③取付面とカバーのすき間(●部 3ヶ所)に、順番に1ヶ所ずつマイナスドライバーを奥まで挿入し、カバーを浮かせる。

- ④ カバーをスライドさせて外す。



本製品に関するご質問・ご相談は、  
ご購入先の販売店 へのお問い合わせを推奨しております。

※弊社は代理店販売をメインとしておりますので、販売代理店へ先ずお問い合わせいただく事が、スムーズな対応にもなります。

SUGATSUNE スガツネ工業  
LAMP 印の機能&デザイン金物メーカー

TEL:03-3864-1122(代) 平日9:00~17:30  
E-mail: support@sugatsune.co.jp

2023.10 1614-1j