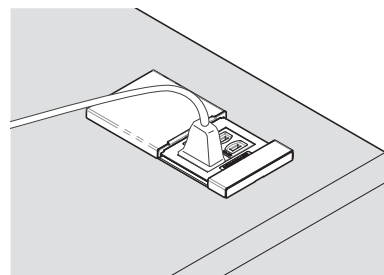


このたびは、弊社製品をご採用いただきありがとうございます。  
取付作業前に本書をよくお読みのうえ、正しく取り付けてください。  
取付後は、本書をいつでも取り出せるように保管してください。

### 本製品について

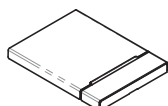
- ほこりを防ぐ金属カバーが付いた小型のコンセントカバーです。
- 別売の埋込コンセント、埋込充電用 USB コンセントの他、LAN コネクタ、USB コネクタ、HDMI 用中継コネクタ、収納式ケーブルケースと組み合わせることができます。
- ばね破損のおそれがあるため、取付前にカバーの開閉はせずにカバーは閉じた状態で取り付けてください。



### 仕様



スペーサーブラケット  
付属品：1ケ



DMC2-SN 型カバー：1ケ

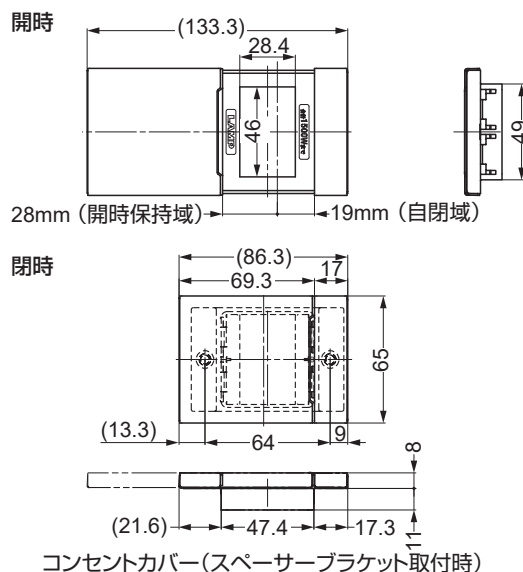
#### 取付ねじ類

木の場合：十字穴付皿タッピンねじ 4×16・・・2ケ（付属）

板金の場合：皿小ねじ M4、ナット M4、  
平座金 呼び径 4（お客様手配）・・・各 2ケ

品番	仕上/色	仕様
DMC2-SN-MC-HL	ヘアライン仕上	開時保持
DMC2-SN-MC-BL	塗装/ブラック	
DMC2-SN-MC-BR	ヘアライン仕上/ブラウン	
DMC2-SN-MC-GL	ヘアライン仕上/ゴールド	

### 寸法



### 正しく安全に取り付けていただくために

#### 図記号の意味



#### 取付上の注意

- 警告** 死亡または重傷を負うおそれがある内容を示します。
- ① 電気工事は必ず電気工事店（有資格者）に依頼してください。
- ② 本来の使用目的と異なる使用方法や、本書で指定する以外の方法による取付けはしないでください。
- ③ 本製品を取り付ける部分は、器具の質量、操作力に十分耐えるよう、強度を確保してください。
- ④ 分解、改造、構成部品の交換はしないでください。感電、火災、短寿命、故障の原因になります。
- 注意** 軽傷を負うことや、物的損害が発生するおそれがある内容を示します。
- ⑤ 本製品に無理な力を加えないでください。また、落としたり、物をぶつけたりしないでください。破損、故障、けがの原因になります。

#### 使用上の注意

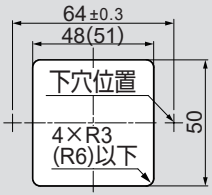
- 警告** 死亡または重傷を負うおそれがある内容を示します。
- ⑥ 水滴のかかる場所や、埃の多い場所では使用しないでください。漏電、火災の原因になります。
- ⑦ 異常を感じたら、ただちに電源を切り、販売店・電気工事店にご相談ください。火災、感電の原因になります。
- ⚠ 使用時以外は埃よけのため、開閉カバーを閉じてください。
- 注意** 軽傷を負うことや、物的損害が発生するおそれがある内容を示します。
- ⑧ 本製品を振動や衝撃のあるところでは使用しないでください。破損の原因になります。
- ⑨ 本製品に塗料などを塗らないでください。故障、過熱、破損の原因になります。
- ⑩ スイッチや電話線モジュールなど出っ張りのあるソケットは取付できません。
- ⑪ 接地極付きコンセントは、  

 並べての使用はできません。
- ⑫ 本製品の使用環境（温度、湿度）は、組合わせるコンセントやコネクタにより異なります。詳細は、お問い合わせください。
- ⑬ 本製品は直射日光の当たる場所では使用しないでください。過熱、短寿命の原因になります。
- ⑭ 電源、HDMI、LAN、USBそれぞれのプラグは確実に差し込んでください。
- ⑮ 電源、HDMI、LAN、USBそれぞれのプラグを抜くときは、必ずプラグ本体を持って抜いてください。
- ⑯ プラグを抜き差しするときは、必ずカバーを全開の状態で行ってください。

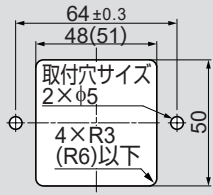
# 取付手順

## 1 取付穴加工図 ( )寸法はR6の場合

木の場合



板金の場合



## 埋込コンセント (別売)

【取付可能な埋込コンセントの代表例】

- スガツネ : DM-A 型
- 神保電器※: NK SERIE  
ニューマイルドビーシリーズ
- パナソニック※: フルカラーシリーズ  
東芝 : Es (イーズシリーズ)
- 明工社 : ML カラーシリーズ

※パナソニック製、神保電器製は弊社で取り扱っています。

## 2 取付方法

- [1] スペースブラケットに組み合わせる部品を選択する (図は組合せ例です)。  
“埋込モジュージャック” や “埋込スイッチ” などの出っ張りのある部品は取り付けできません。

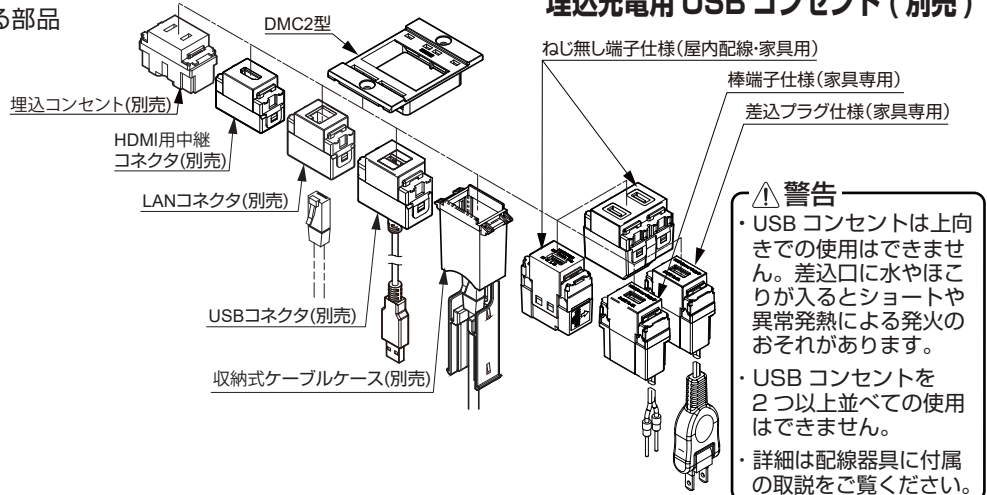
### 家具用コンセントカバー ・プレート選定ツール



組み合わせる部品のシミュレーションが可能です。  
対応品番はこちらでご確認ください。

### 警告

電気工事は必ず電気工事店 (有資格者) に依頼してください。



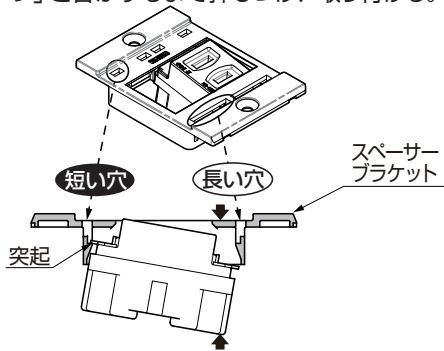
### 警告

- USB コンセントは上向きでの使用はできません。差込口に水やほこりが入るとショートや異常発熱による発火のおそれがあります。
- USB コンセントを2つ以上並べての使用はできません。
- 詳細は配線器具に付属の取説をご覧ください。

- [2] [1] で選択した部品の突起をスペースブラケットの

短い穴 側に引っ掛けてから

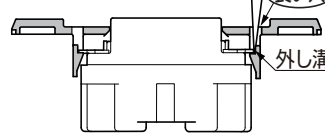
「パチン」と音がするまで押しつけ、取り付ける。



### 取り外し方

#### 表側から取り外す場合

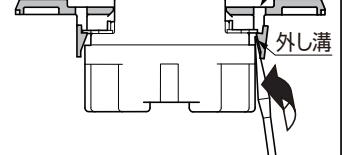
(長い穴) から外し溝にマイナスドライバーを差し込み、内側に倒して取り外す。



埋込充電用 USB コンセントは、(長い穴) 側を2ヶ所操作して取り外します。

#### 裏側から取り外す場合

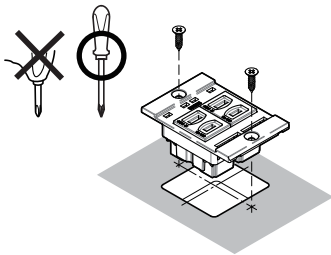
外し溝にマイナスドライバーを差し込み、ゆっくり回して取り外す。



- [3] 取り付ける。

木の場合: 付属ねじ

板金の場合: 皿小ねじ M4、ナット M4、平座金 呼び径 4 (お客様手配)

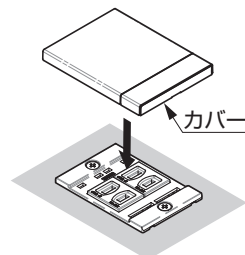


### 注意

ねじがブラケットから出ないように、変形しないように取り付けてください。カバーの破損や、動きが悪くなるおそれがあります。

木への取付時、必ず下穴をあけ、取付穴周囲に盛り上がりがある場合は、皿取りをしてください。

- [4] カバーをかぶせる。

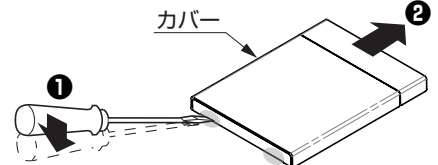


### 注意

カバーは閉じた状態で取り付けてください。内蔵ばねが破損するおそれがあります。

## カバーの外し方

- 取付面とカバーの隙間 (●部、2ヶ所) に、1ヶ所ずつマイナスドライバーを奥まで挿入し、カバーを浮かせる。
- カバーをスライドさせて外す。



本製品に関するご質問・ご相談は、  
ご購入先の販売店 へのお問い合わせを推奨しております。

※弊社は代理店販売をメインとしておりますので、販売代理店へ先ずお問い合わせいただく事が、スムーズな対応にもなります。

SUGATSUNE スガツネ工業  
LAMP 印の機能&デザイン金物メーカー

TEL: 03-3864-1122(代) 平日9:00~17:30  
E-mail: support@sugatsune.co.jp

2024.02 1615-2j