

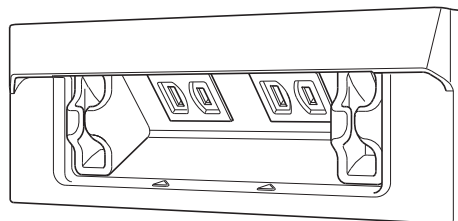
取付説明書

DMK型 コンセントカバー

このたびは、弊社製品をご採用いただきありがとうございます。取付作業前に本書をよくお読みのうえ、正しく取付け・接続をしてください。取付け・接続に不備があると落下、火災、感電の原因になります。取付後は本書をいつでも取り出せるよう保管してください。

本製品について

- キッチンや家具に取り付けることができる、水廻り環境に配慮した屋内用薄型コンセントカバーです。
- 正面のフード、内部の止水パッキンなどにより、水の侵入を防ぎます。
- お好みの埋込扉付コンセント、埋込スイッチなどに組み合わせることができます。








目次

部品構成P.2	加工寸法P.3
製品寸法P.2	取付手順P.4~8







安全にお使いいただくために

-  警告・注意
  禁止
  厳守
  電源プラグを抜く

警告 死亡または重傷を負うおそれがある内容を示します。

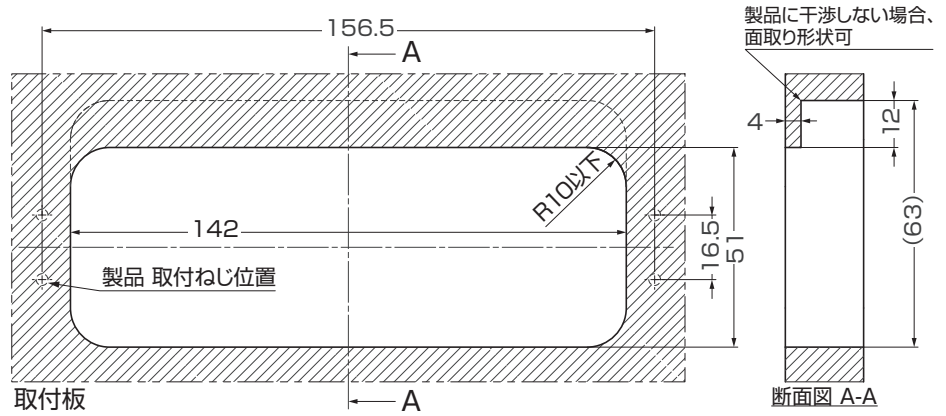
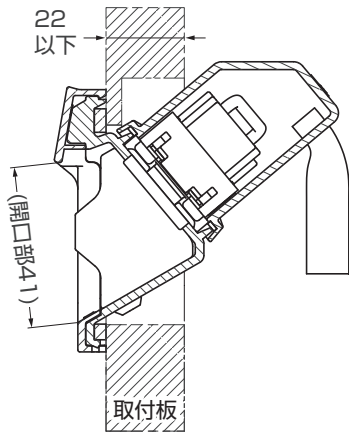
-  電気工事は必ず電気工事店(有資格者)に依頼してください。
-  本来の使用目的と異なる使用方法や、本書で指定する以外の方法による取付けはしないでください。
-  分解、改造、構成部品の交換はしないでください。感電、火災、短寿命、故障の原因になります。
-  取付け、取外し、掃除作業をする場合は必ず電源を切ってください。やけど、火災、感電、故障の原因になります。
-  異常を感じたら、ただちに電源を切り、販売店・電気工事店にご相談ください。火災、感電の原因になります。

注意 軽傷を負うことや、物的損害が発生するおそれがある内容を示します。

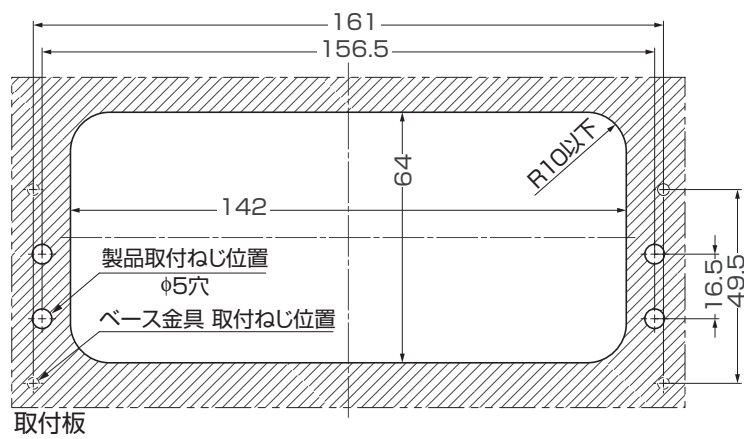
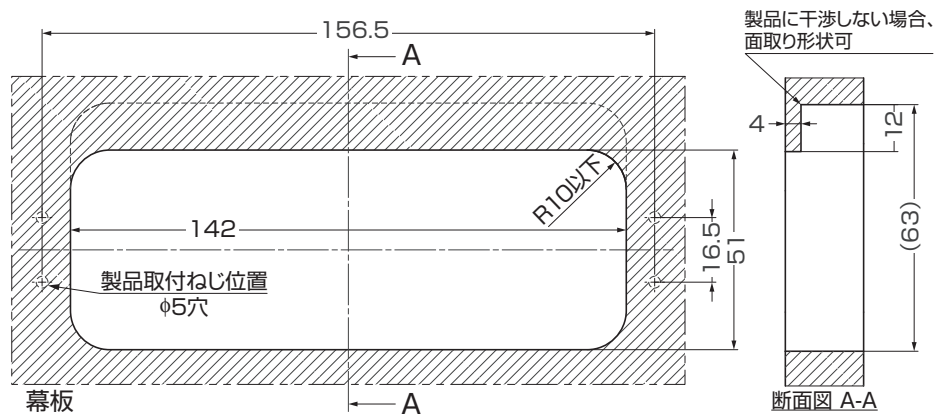
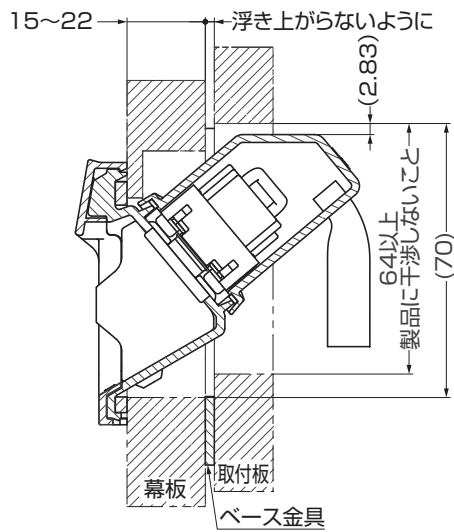
-  ガソリン、シンナー、ベンジン、アルコール等の揮発性の高い物でふいたり、殺虫剤をかけたりしないでください。変色・破損の原因になります。
-  振動や衝撃のあるところでは使用しないでください。破損の原因になります。
-  塗料などを塗らないでください。故障、過熱、破損の原因になります。
-  本製品は日本国内用に設計、製造されています。海外では使用しないでください。
-  取り付ける部分は、器具質量、操作力に十分耐えるよう、強度を確保してください。
-  取付完了後は、製品にがたつきやゆるみがないことを確認してください。

加工寸法

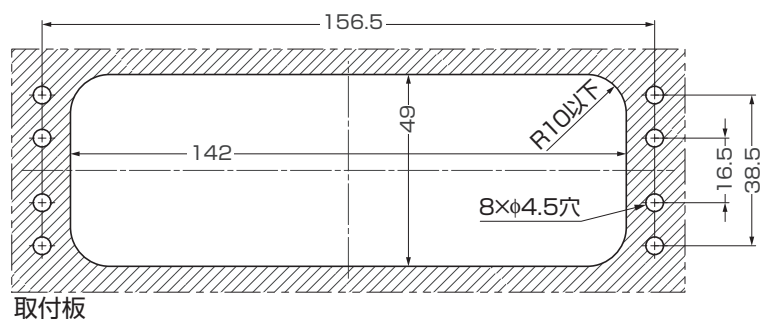
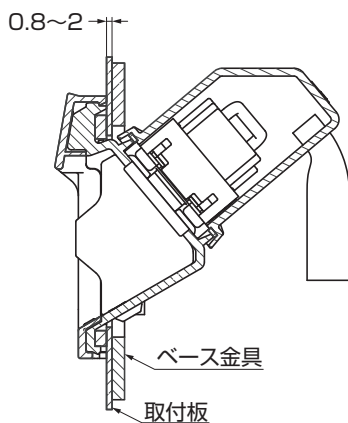
■直接取付け (木・板金 共通)



■木取付け



■板金取付け

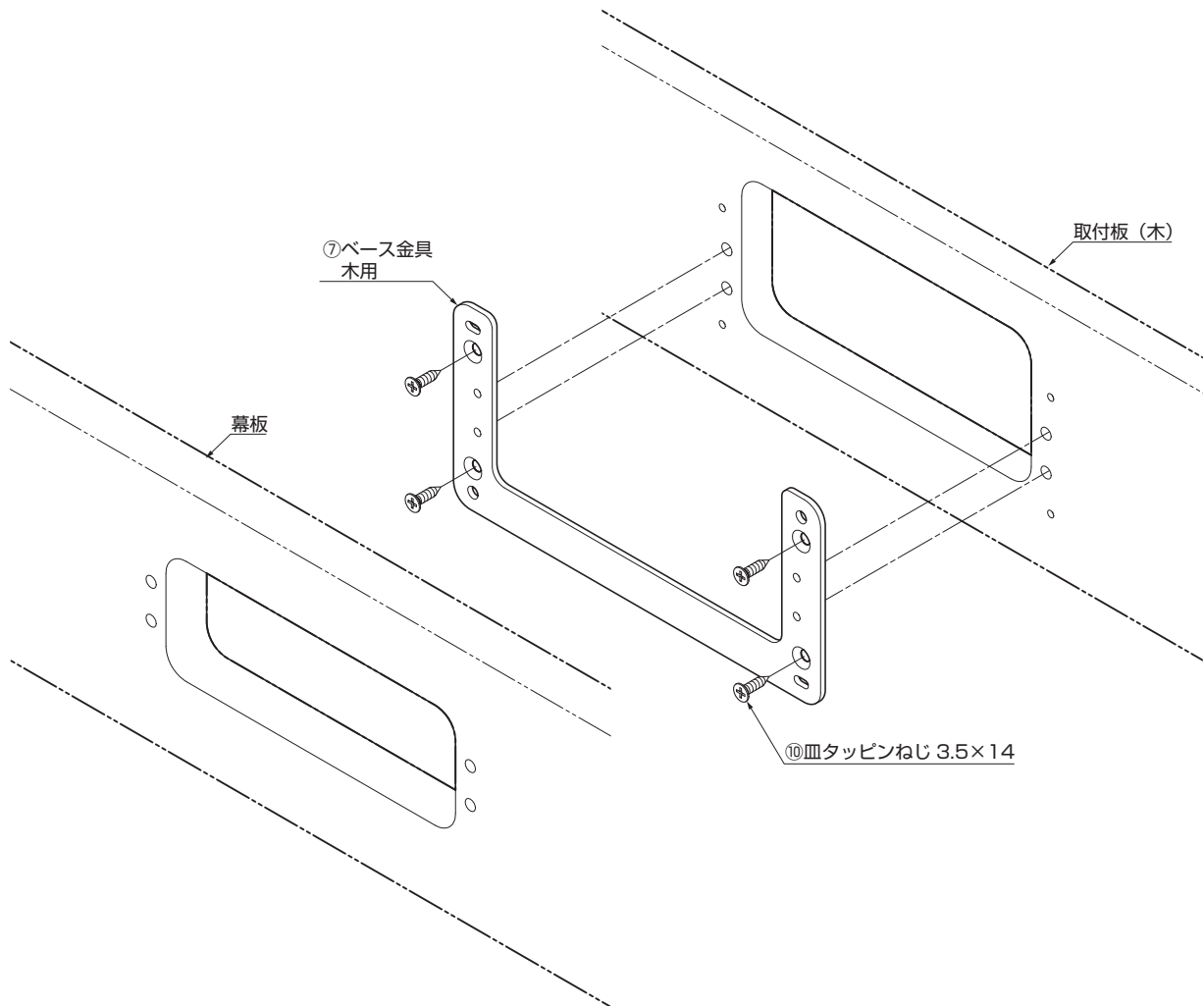


取付手順

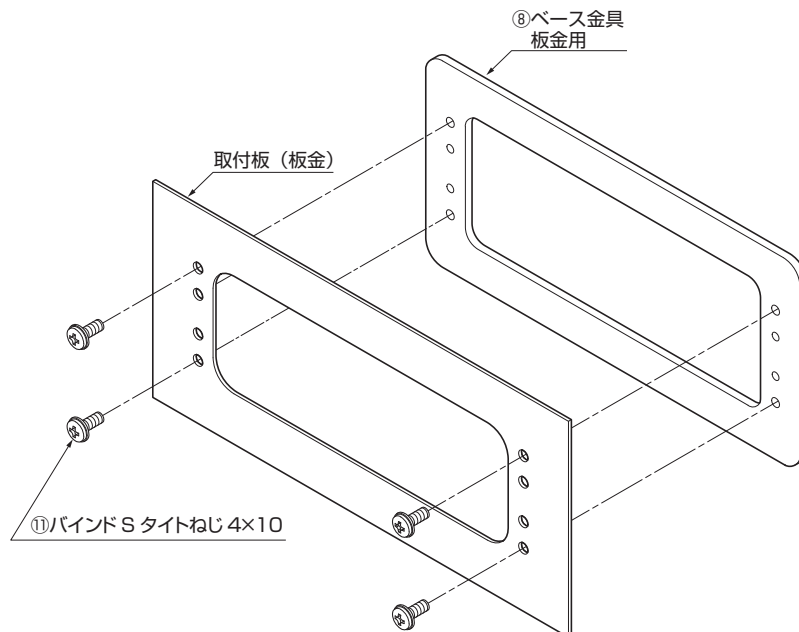
1 ベース金具の取付け

製品を直接設置場所（取付面）へ取り付けることも可能ですが、取付面の強度確保のため、ベース金具の使用を推奨します。

■木取付けの場合



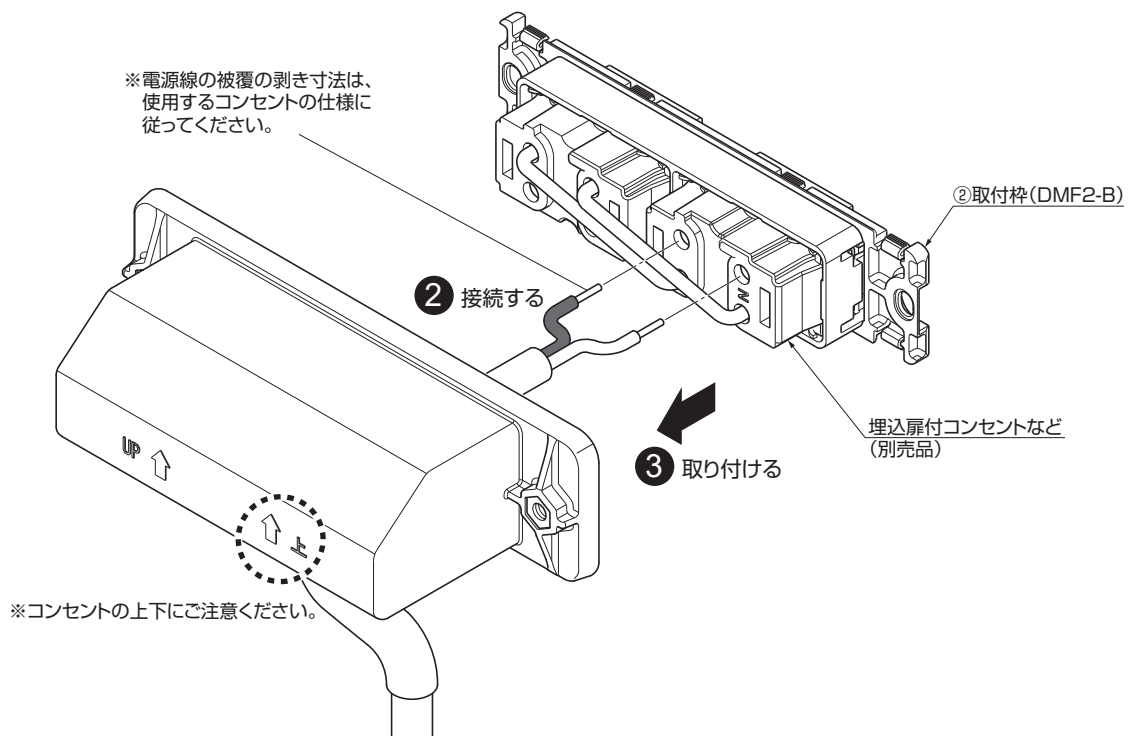
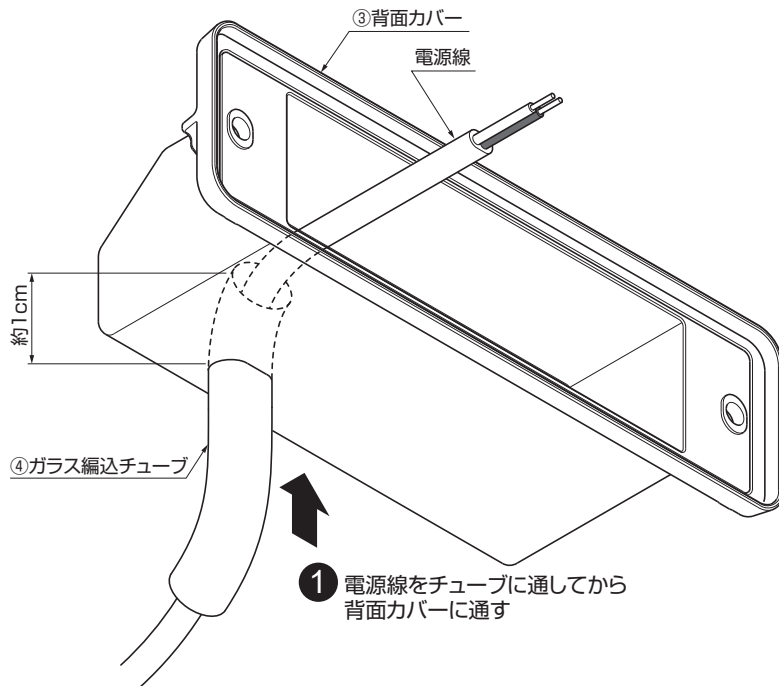
■板金取付けの場合



2 電気工事

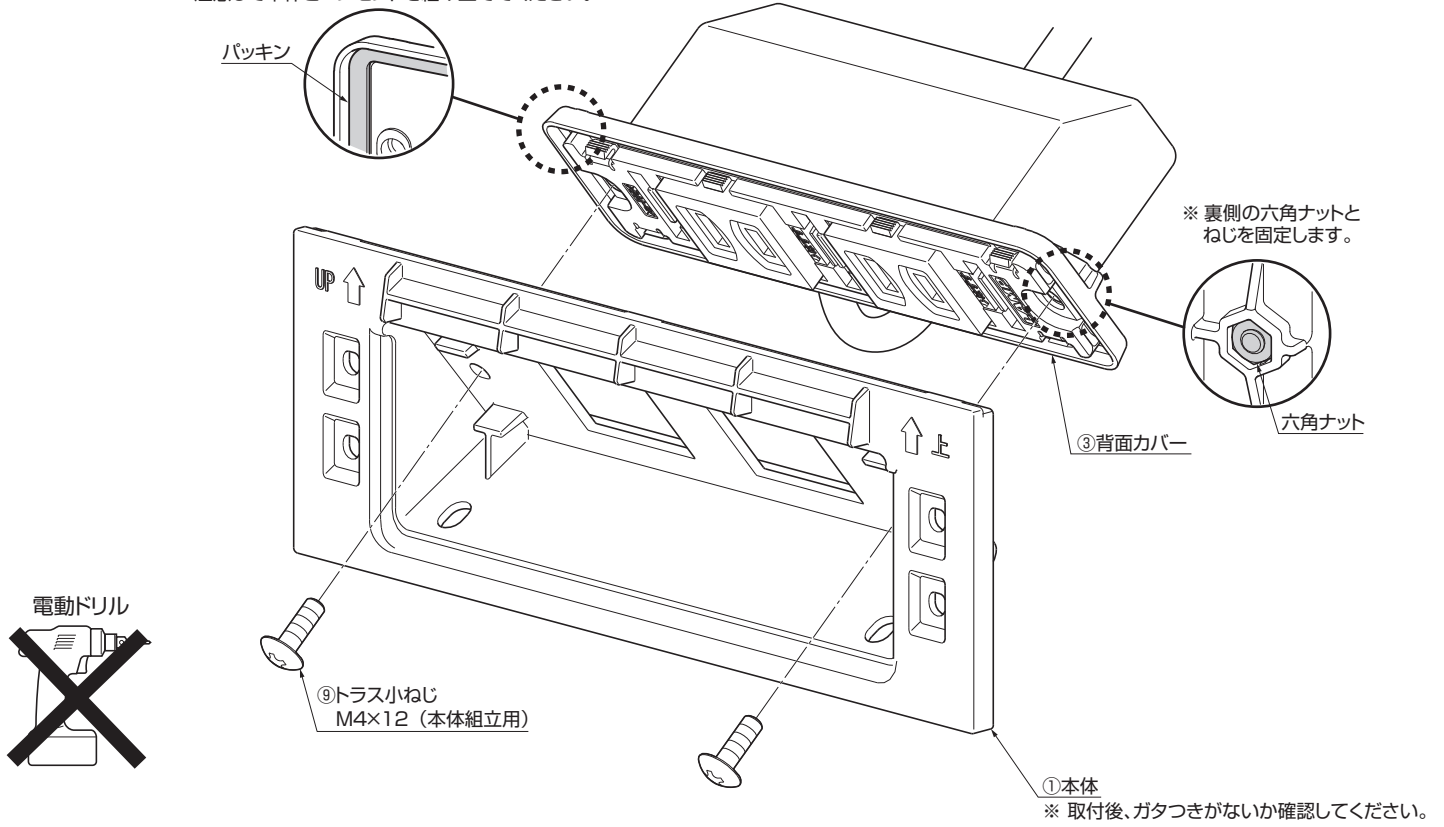
⚠ 警告

❗ 電気工事は、電気工事店（有資格者）に依頼してください。

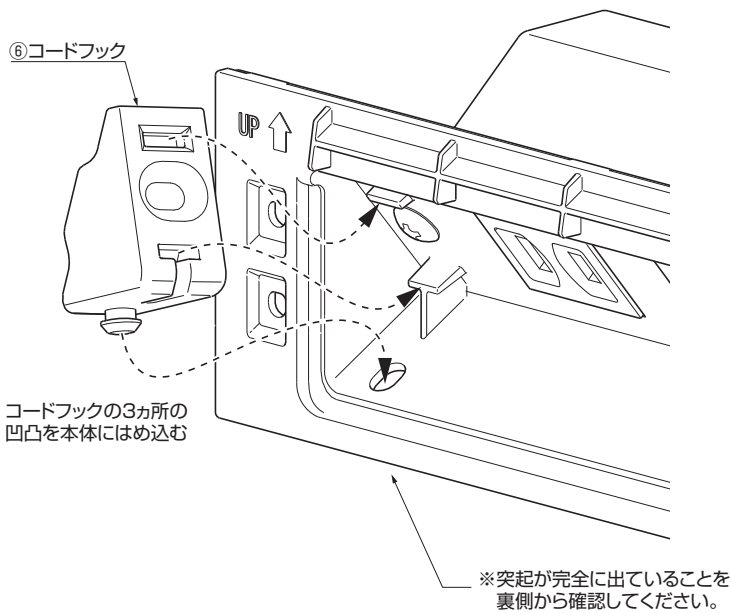


3 本体と背面カバーを組む

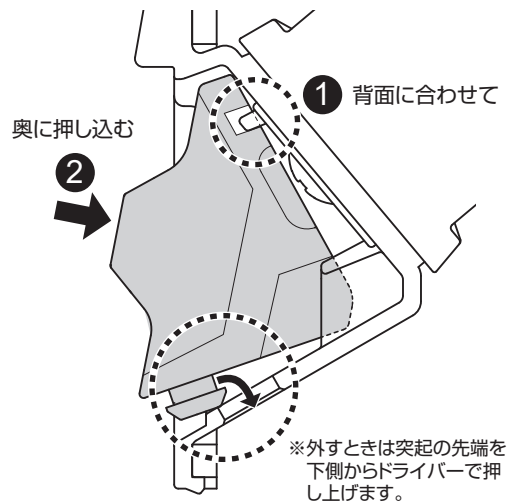
※ 背面カバー外周のパッキンがよれないよう、
注意して本体とコンセントを組み立ててください。



4 コードフックの取付け

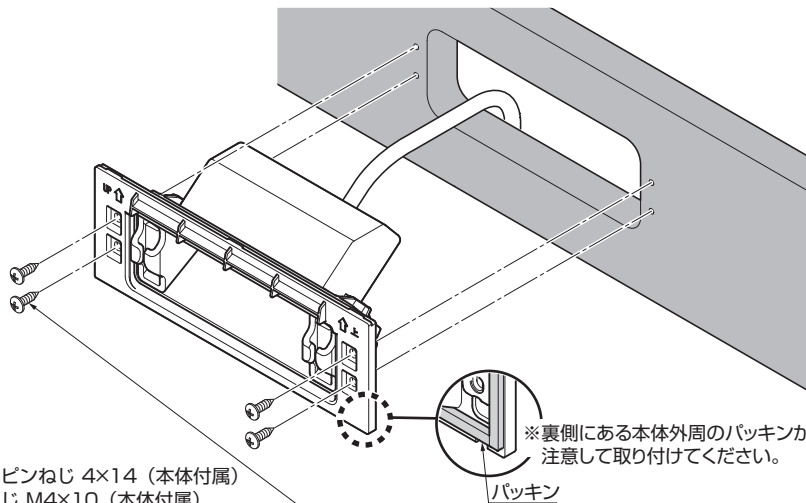


※取付けのポイント（横から見た図）



5 設置場所への取付け

■直接取付けの場合

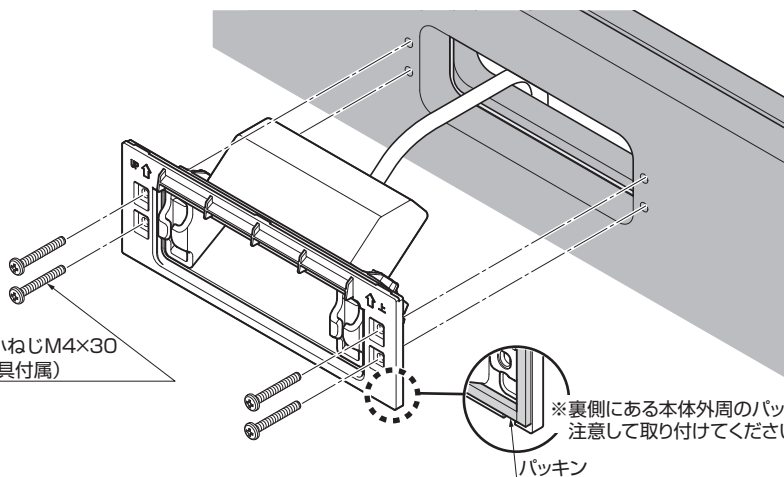


木へ : ⑫ バインドタッピンねじ 4×14 (本体付属)
板金へ : ⑬ バインド小ねじ M4×10 (本体付属)

※裏側にある本体外周のパッキンがよれないよう、
注意して取り付けてください。

パッキン

■木取付けの場合

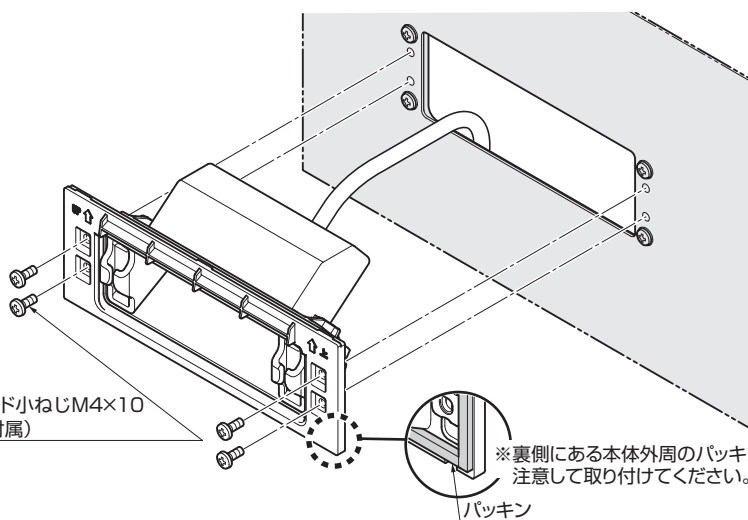


⑭ バインド小ねじ M4×30
(ベース金具付属)

※裏側にある本体外周のパッキンがよれないよう、
注意して取り付けてください。

パッキン

■板金取付けの場合



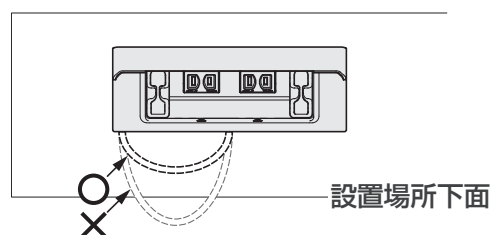
⑬ バインド小ねじ M4×10
(本体付属)

※裏側にある本体外周のパッキンがよれないよう、
注意して取り付けてください。

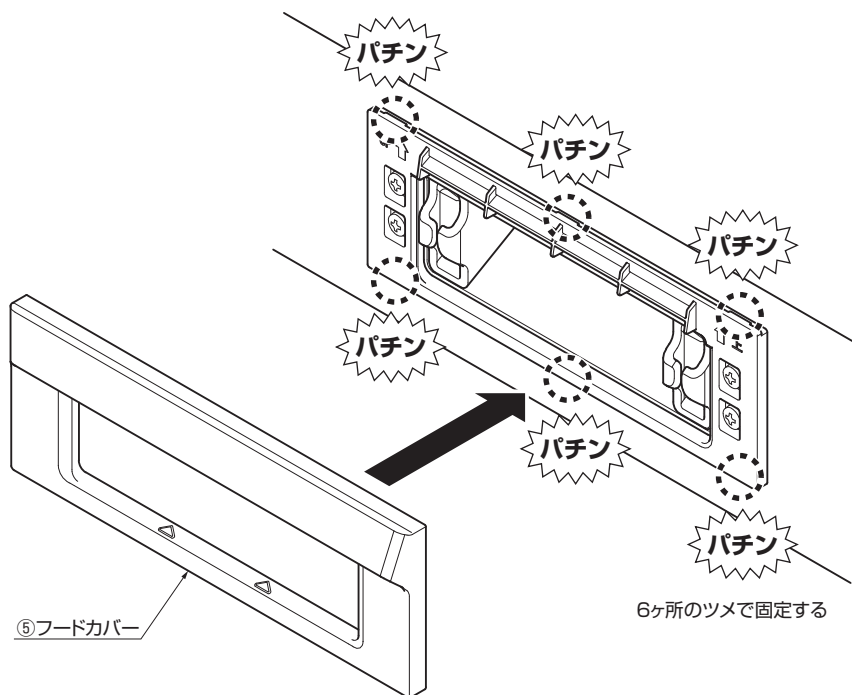
パッキン

■取付け後の確認

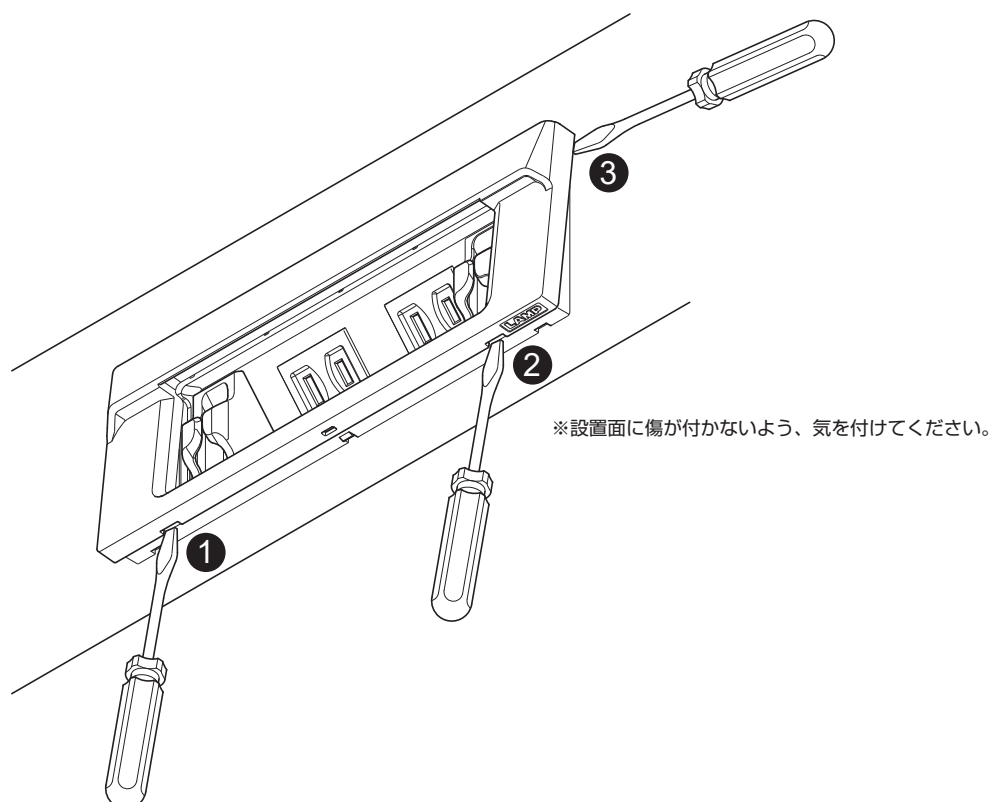
- 電源線が垂れ下がっていないかを確認
設置場所下面より下側に垂れて見えている場合、電源線を折り曲げるなどして見えないように納めてください。



6 フードカバーの取付け



7 フードカバーの取外し方



8

本製品に関するご質問・ご相談は、
ご購入先の販売店 へのお問い合わせを推奨しております。

※弊社は代理店販売をメインとしておりますので、販売代理店へ先ずお問い合わせいただく事が、スムーズな対応にもなります。

SUGATSUNE スガツネ工業
LAMP 印の機能&デザイン金物メーカー

TEL:03-3864-1122(代) 平日9:00~17:30
E-mail : support@sugatsune.co.jp

2023.05 1547-1