

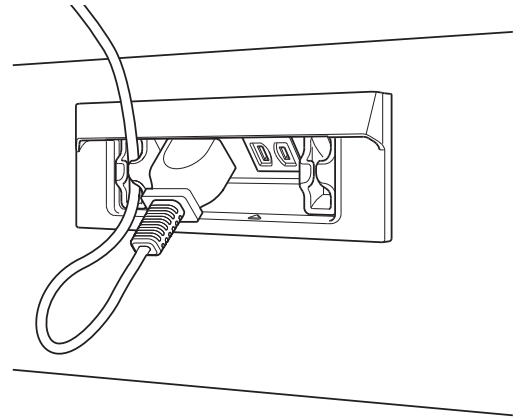
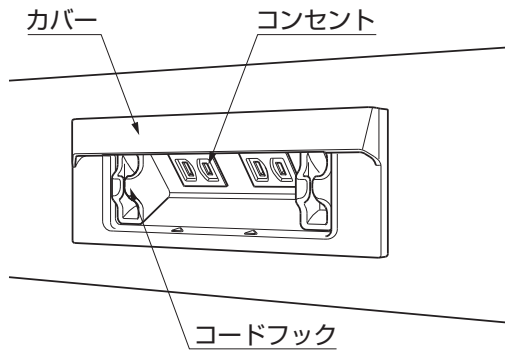
取扱説明書

DMK 型 コンセントカバー

はじめに本書をよくお読みのうえ、正しくお使いください。
お読みになった後は、本書をいつでも取り出しやすい場所に保管してください。

本製品について

- 調理家電などの電気機器の取扱いに便利なコンセントカバーです。
- 垂れてくる水からコンセントを守るカバーの付いたコンセントカバーです。



正しく安全に使用していただくために

⚠ 警告・注意 ⚡ 禁止 ⚠ 厳守

⚠ **警告** 死亡または重傷を負うおそれがある内容を示します。

⚠

・コンセントの表示容量以内で使用してください。たこ足配線などで表示容量を超えると、発熱により火災の原因になります。

⚠

・コンセントや電源プラグに付いた液体や汚れは、必ず乾いた布で拭きとってから、使用してください。

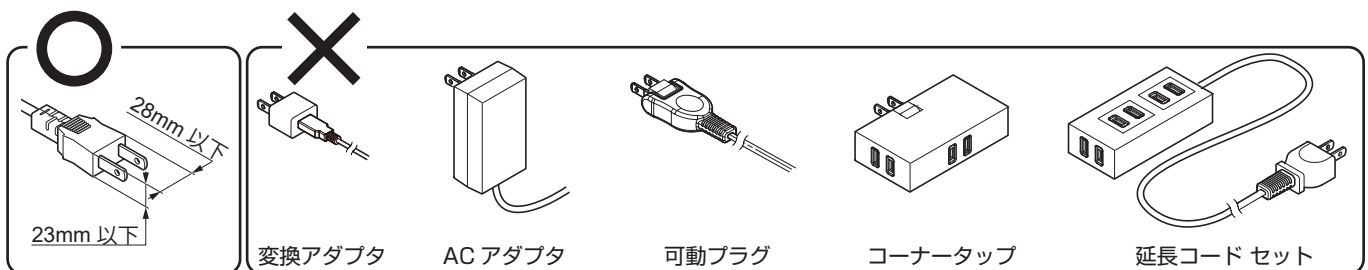
⚠

・電源プラグを抜くときは電源コードを持たず、必ず電源プラグを持って抜いてください。電源コードが破損し、感電・漏電・火災の原因になります。

⚠

・電源コードを開き扉、引き出しなどに挟まらないよう、コードフックで固定してください。電源コードが破損し、感電・火災の原因になります。

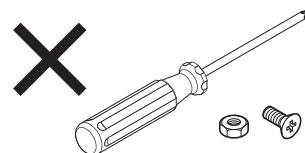
・周囲に干渉せず、根元まで確実に挿せる電源プラグを使用してください。
ACアダプターや刃が稼働する電源プラグなど、カバーから出てしまうものは液体がコンセント内に侵入し、感電・火災の原因になります。



警告 死亡または重傷を負うおそれがある内容を示します。



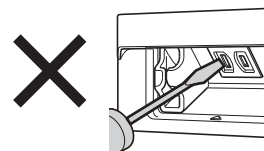
- ・分解、改造、修理をしないでください。感電・火災の原因になります。異常を感じたら、販売店・電気工事店にご相談ください。



- ・コンセントに液体をかけたり、ぬれた手で電源プラグを抜き挿ししたりしないでください。火災・感電・漏電の原因になります。



- ・コンセントに電源プラグ以外のものを挿し込まないでください。感電・漏電・火災の原因になります。



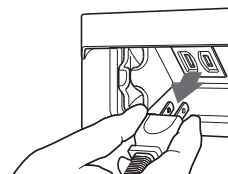
- ・アースターミナルに接続が必要な、電気機器を使用しないでください。漏電した場合、火災・感電の原因になります。



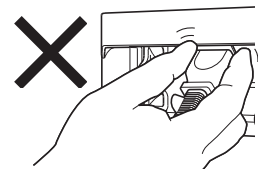
注意 軽傷を負うことや、物的損害が発生するおそれがある内容を示します。



- ・電気機器を使用しないときは、必ず電源プラグをコンセントから抜き、電源コードをコードフックから外してください。電源コードを不意に引っかけて、電気機器が落下したり、コンセントが破損する原因になります。



- ・コンセントにガタツキや破損など、異常を発見したときは、直ちに使用を中止し、販売店・電気工事店にご相談ください。



- ・もたれかかったり、衝撃を与えたり、上に物を載せないでください。破損・けがの原因になります。

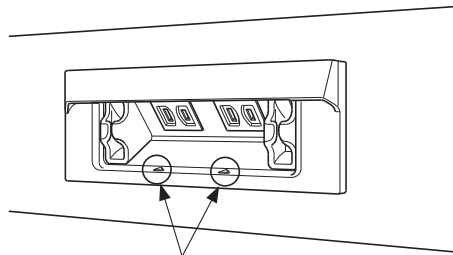


- ・お子様がコンセントや電源コードなどでいたずらをしないようご注意ください。感電や電気機器の落下による、けがの原因になります。

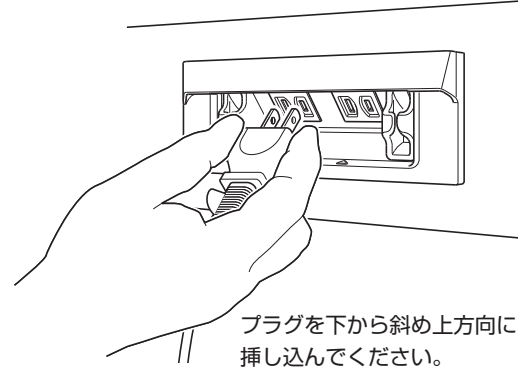


使用方法

■プラグの挿し方



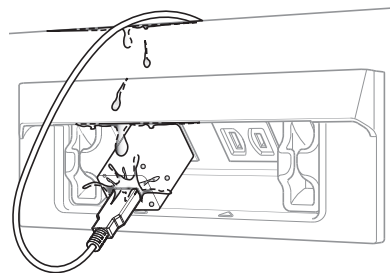
△印(2ヶ所)は、コンセントの中央位置を示しています。



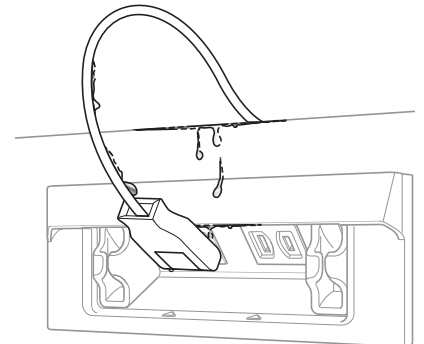
プラグを下から斜め上方向に挿し込んでください。

⚠ 警告

- ❗ 表示容量内で使用してください。たこ足配線などで、表示容量を超えると発熱により、火災の原因になります。
- ❗ 周囲に干渉せず、根元まで確実に挿せるプラグを使用してください。カバーから出てしまうプラグは液体がコンセント内に侵入し、感電・火災の原因になります。



変換アダプターの場合

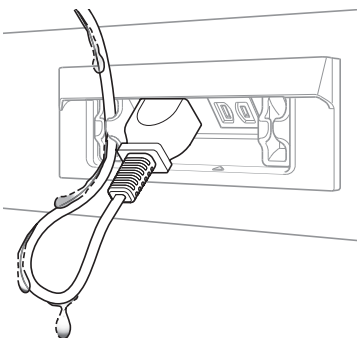


可動プラグの場合

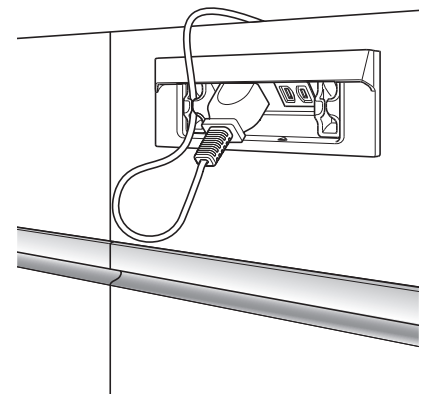
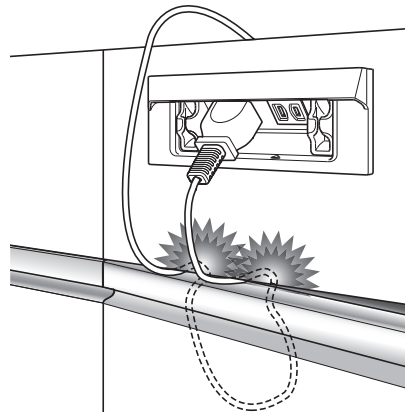
■コードフックの使い方

コードフックを使うと…

液体がコードを伝わり、たれてきてもコンセントに侵入しにくくなります。

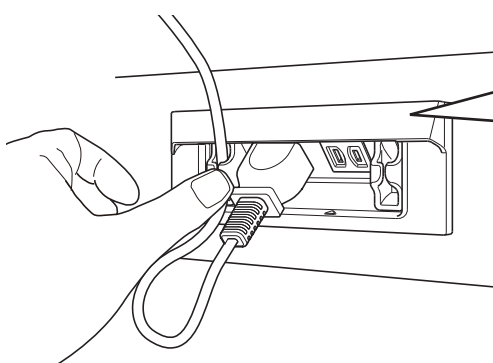


コードが引き出しや、開き戸などに挟まりにくくなります。

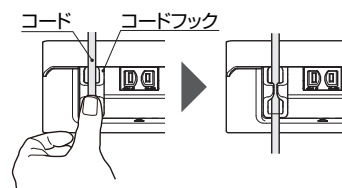


コードのかけ方

コードフックの下側にコードを押し込み、溝に固定します。



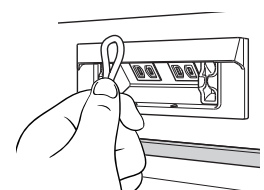
○ コードは無理に折り曲げない、負担の無い状態で、押し込みます。



固定状態



× コードを折り曲げたままコードフックに押し込まないでください。断線や感電、火災の原因になります。

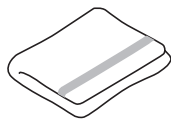


お手入れのしかた

○ 使える洗剤・掃除道具



台所用
中性洗剤



やわらかい布

✕ 使えない洗剤・掃除道具



クリーム
クレンザー



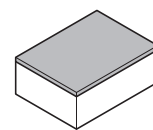
酸性・アルカリ性
塩素系洗剤・漂白剤



シンナー・
ベンジン



金属たわし



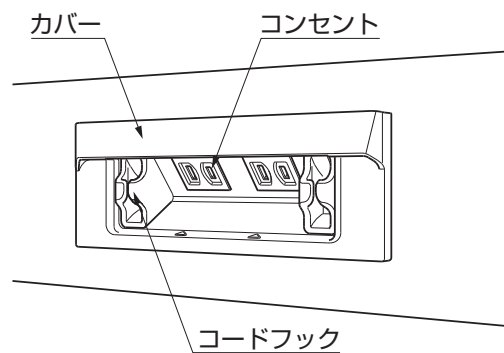
研磨剤入り
スポンジ

■カバー、コードフック

- ①うすめた台所用中性洗剤を含ませた布をかたく絞り、汚れをふき取ってください。
- ②かたく絞った布で水拭きをしてください。
- ③乾いた布で、水分をふきとってください。

■コンセント

乾いた布で、汚れを拭き取ってください。



本製品に関するご質問・ご相談は、
ご購入先の販売店 へのお問い合わせを推奨しております。

※弊社は代理店販売をメインとしておりますので、販売代理店へ先ずお問い合わせいただく事が、スムーズな対応にもなります。

SUGATSUNE スガツネ工業
LAMP 印の機能&デザイン金物メーカー

TEL:03-3864-1122(代) 平日9:00~17:30
E-mail: support@sugatsune.co.jp

2023.06 1578-1j