

# 取付説明書

## DMU-A 型

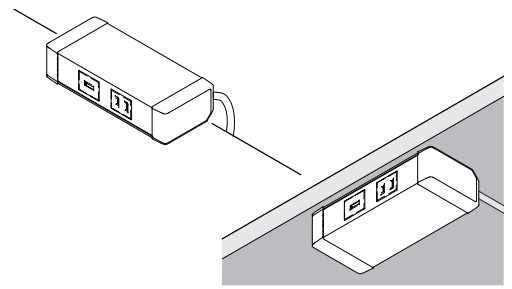
### コンセントユニット (結線済仕様)

LAMP®

このたびは、弊社製品をご採用いただきありがとうございます。取付前に本書をよくお読みのうえ、正しく取り付けてください。取付後は、本書をいつでも取り出せるよう保管してください。本製品の不具合、施工等で生じた損害等の純粋経済損害に対し、弊社では一切の責任を負いかねますので、あらかじめご了承ください。

## 本製品について

- テーブルやカウンターに後付けできる、コンセントユニットです。
- 本品を家具等に組み込む場合には電気用品 (PSE) に該当する場合があります。



## 正しく安全に取り付けていただくために

- ⚠ 警告・注意
- 🚫 禁止
- ❗ 厳守

### 警告 死亡または重傷を負うおそれがある内容を示します。



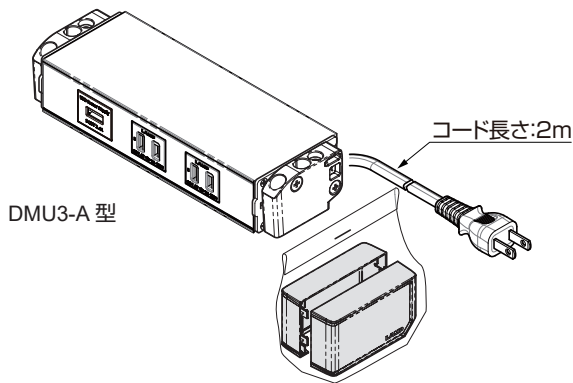
- 本来の使用目的と異なる使用方法や、本書で指定する以外の方法による取付けはしないでください。
- 取付け、取外し、掃除作業をする場合は必ず電源を切ってください。やけど、火災、感電、故障の原因になります。
- ガソリン、可燃性スプレー、有機溶剤などの引火性雰囲気、酸などの腐食性雰囲気のある場所で使用しないでください。火災、漏電、爆発などの原因になります。
- 水滴のかかる場所、湿度の高い場所や粉塵などが飛び交う場所では使用しないでください。漏電、火災の原因になります。
- 被覆の損傷や断線したコードをそのまま使用しないでください。感電、火災の原因になります。
- 電線を引っ張ったり、押し込んだり潰したり、傷つけたりしないでください。感電、火災、故障の原因になります。また、電線にはストレスがかからないように、たるませるなど、余裕を持たせて配線してください。
- 改造、構成部品の交換はしないでください。感電、火災、短寿命故障の原因になります。

### 注意 軽傷を負うことや、物的損害が発生するおそれがある内容を示します。

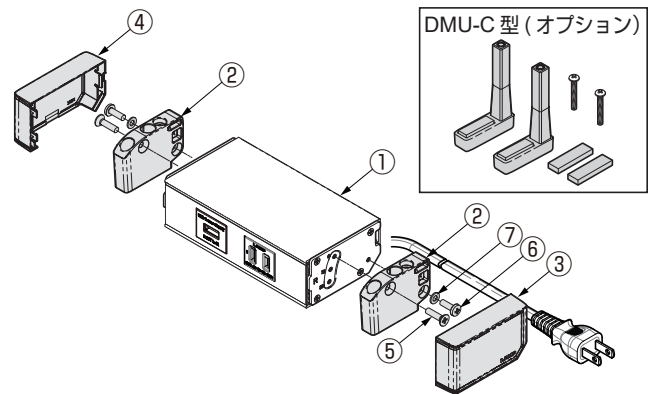


- コードを引っ張ってプラグを抜かないでください。断線して火災の原因になります。
- 無理な力を加えないでください。また、落としたり、物をぶつけたりしないでください。破損、故障、けがの原因になります。
- 建築物への電線の固定はしないでください。
- 建築物に固定された取付台 (テーブル・カウンター) に使用する場合は、クランプ固定して下さい。
- 移動できる家具に使用する場合には、ねじ止めまたはクランプ固定してください。
- 取付台などは、器具質量、操作力に十分耐えるよう、強度を確保してください。
- 異常を感じたら、ただちに電源を切り、販売店・電気工事店にご相談ください。火災、感電の原因になります。
- 電線と通信ケーブルは接触しないように配線してください。伝送不良の原因になります。
- コードは束ねたまま使用しないでください。発熱による火災の原因になります。

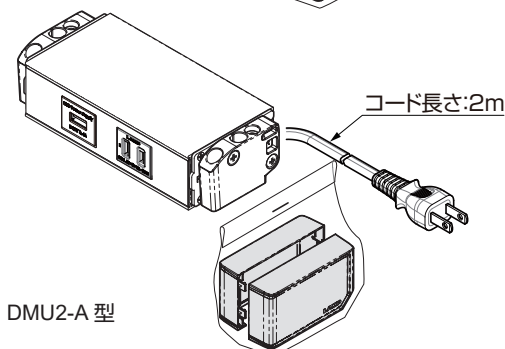
## 部品構成






DMU3-A 型



DMU-C 型 (オプション)



DMU2-A 型

部品名	数量	付属品
① ユニット本体	1ヶ	
② ベース	2ヶ	・ ケーブルクリップ  2ヶ
③ ベースキャップ R	1ヶ	
④ ベースキャップ L	1ヶ	・ 十字穴付きネバタッピンねじ 4 × 12 (ケーブルクリップ固定用)  2ヶ
⑤ 十字穴付き皿小ねじ M4 × 16	2ヶ	
⑥ 十字穴付きバインド小ねじ M4 × 12	2ヶ	・ 十字穴付き皿タッピンねじ 4 × 20 (コンセントユニット固定用)  4ヶ
⑦ 平座金 M4	2ヶ	

### オプション

- ・ DMU-C 型クランプセット

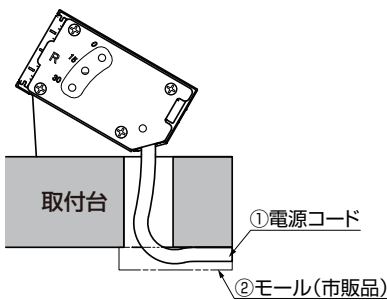
# 仕様

本体	AC コンセント : ユリア樹脂 (UF) + SPCC + PBT 樹脂 + POM 樹脂 USB コンセント : PC + 鋼
電源コード	VCTFK 2 × 2 mm <sup>2</sup> 、2000 mm (二重成形差込プラグ付)
定格	入力 AC 100V 50/60Hz 出力 AC 口 : AC 125V 15A (1400W まで) USB 口 : DC 5V 2.4A
出力コネクタ	USB 口 : Type-A
消費電力	USB 口 : 最大 14W、待機時 0.3W 以下
使用温度	+5℃ ~ +35℃
使用湿度	85%以下 (結露のないこと)

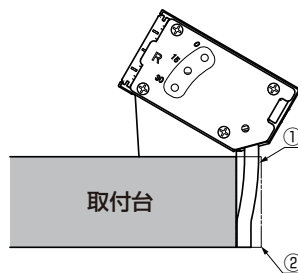
## 取付加工図、取付仕様図

下図の①、②はそれぞれ同じ部品です。卓上取付時は、30°の角度調整時を示します。

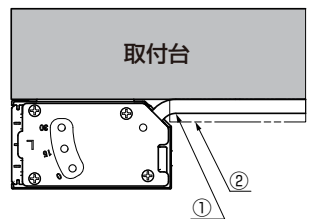
貫通配線 (取付台 上面)



モール配線 (取付台 上面)

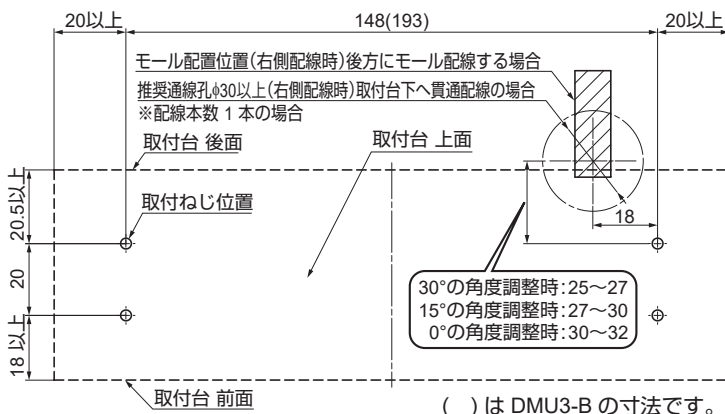


モール配線 (取付台 下面)

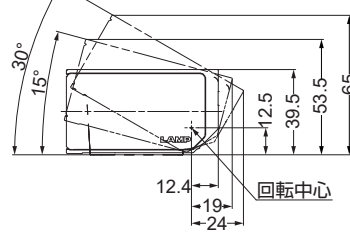


**警告**  
 電源コードの、ステップル固定は絶対にしないでください。  
 付属のケーブルクリップ等をお使いください。

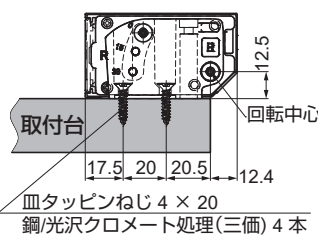
取付加工寸法 (上から見た図)



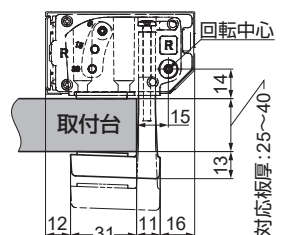
角度調整時寸法



ねじ止め固定の場合



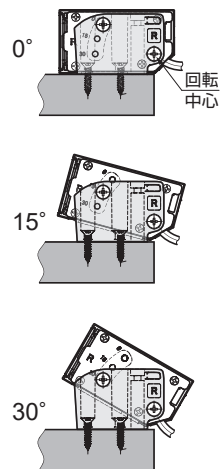
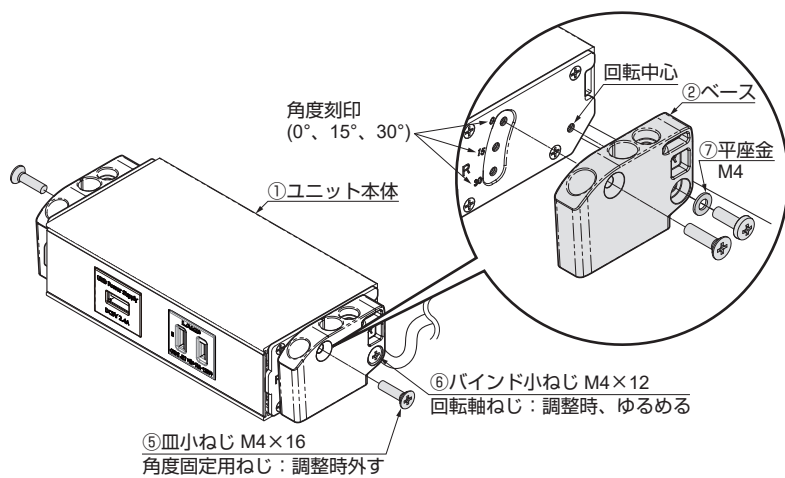
クランプ固定の場合 (オプション使用)



# 取付手順

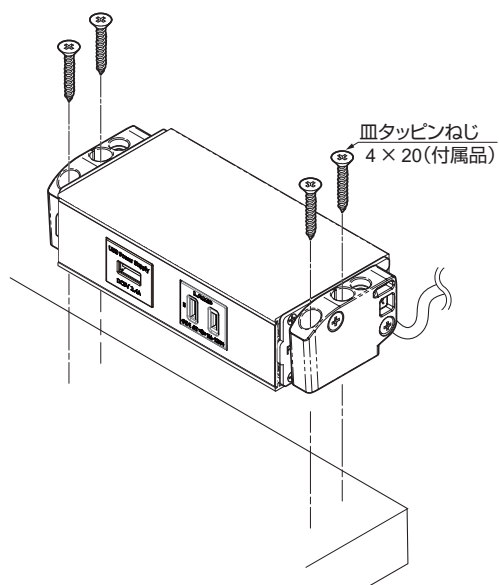
## 1 角度調整をする

任意の角度にし、回転軸ねじと角度固定ねじを固定する。

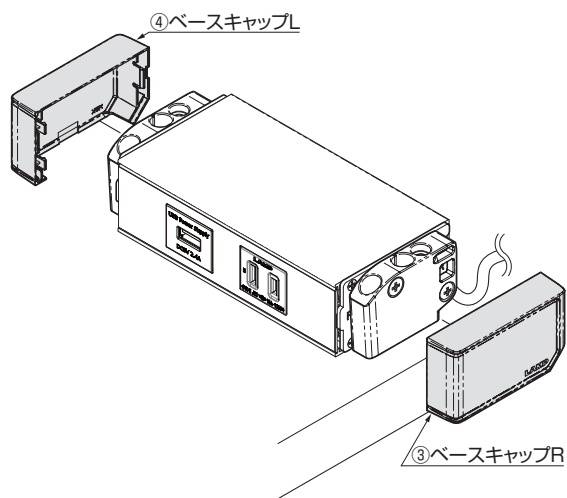


## 2 取付台に固定する

取付後、製品がガタ付く場合、回転軸ねじと角度固定ねじを一度ゆるめて締めなおしてください。

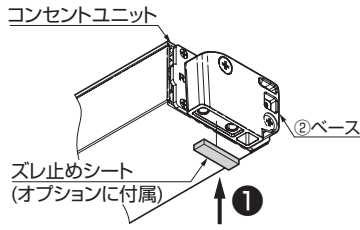


## 3 ベースキャップをはめる

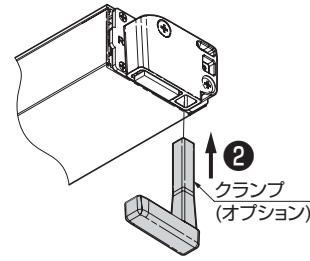


## クランプ固定する場合（オプション）

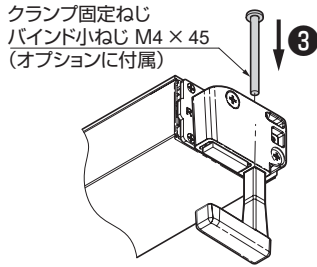
### ①ズレ止めシート（付属品）を貼り付ける



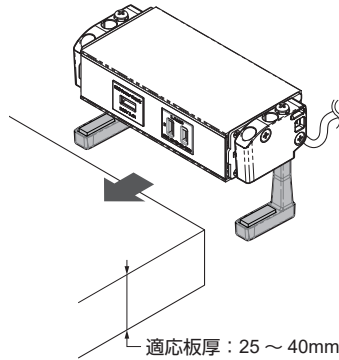
### ②クランプをベースに挿入する



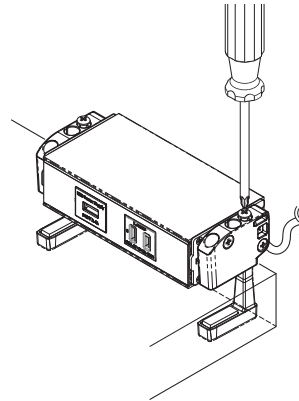
### ③ -1 取付台に固定する クランプを仮固定する。



### ③ -2 取付台に固定する 天板に挟み込み固定する。

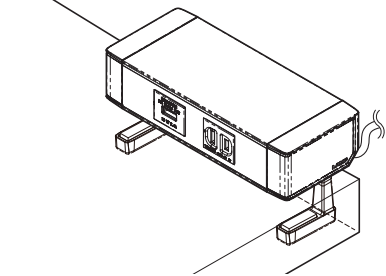


締付トルク：1 N・m

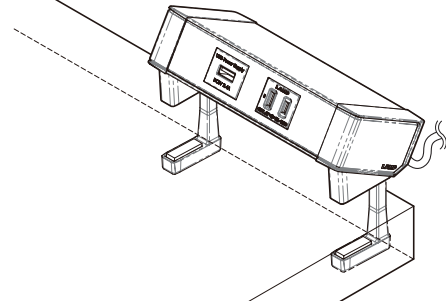


最後にベースキャップ③④をはめてください。(P.3 参照)

クランプ取付時（角度 0°）



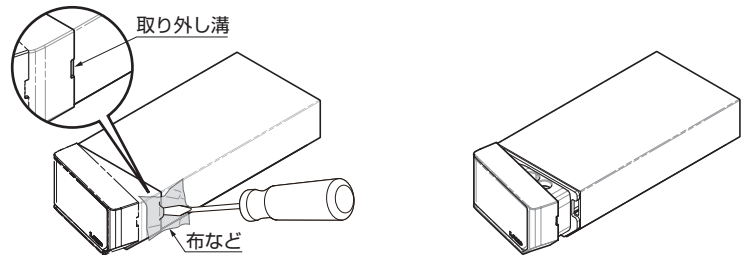
クランプ取付時（角度 30°）



## ベースキャップの外し方

### 外れにくい場合

マイナスドライバー等を取り外し溝に入れて、こじ開けてください。  
製品が傷つかないように布などを使用し、外してください。



## お手入れ方法

お手入れの際は安全のため、必ずコンセントからプラグを外した後に行ってください。

### 【清掃・点検】

- 汚れを落とす場合は、うすめた中性洗剤をやわらかな布にしみこませ、固く絞ってから汚れを拭き取ってください。仕上げに、きれいな水をやわらかな布にしみこませ、固く絞ってから洗剤を拭き取ってください。中性洗剤以外のものを使用した場合、変色、強度低下による破損の原因となります。
- 電源コンセントに差し込んだプラグが、差し込み不足になっていないかを定期的に確認してください。差し込み不足があった場合は、奥までプラグを差し込んでください。
- 電源コンセントの差し込み口に、ほこりがついていないかを定期的に確認してください。ほこりが付いていた場合は、プラグを抜き取りほこりを取り除いてください。



## 保証

製品については万全を期しておりますが、万一不良品があった場合、ご購入先へお問い合わせください。  
保証期間内に不具合が発生した場合は、良品との交換をもって責任の範囲とさせていただきます。  
保証期間は弊社納品書発行日から1年です。

【保証の免責事項】保証期間内でも次の場合には有償にさせていただきます。

- (1) 使用上の誤りおよび不当な修理や改造による故障および損傷
- (2) お買上げ後の取付場所の移設中、輸送中の落下などによる故障および損傷
- (3) 火災、地震、水害、落雷、その他天災地変、異常電圧による故障および損傷
- (4) 指定以外の電源の使用による故障および損傷
- (5) 車両、船舶など振動の多い場所に搭載された場合に生ずる故障および損傷
- (6) 施工上の不備に起因する故障や不具合
- (7) 取扱説明書で要求される保守点検を行わないことによる故障および損傷
- (8) 日本国外での使用による故障および損傷

本製品に関するご質問・ご相談は、  
ご購入先の販売店 へのお問い合わせを推奨しております。

※弊社は代理店販売をメインとしておりますので、販売代理店へ先ずお問い合わせいただく事が、スムーズな対応にもなります。

**SUGATSUNE** スガツネ工業  
LAMP 印の機能&デザイン金物メーカー

TEL: 03-3864-1122(代) 平日9:00~17:30  
E-mail: support@sugatsune.co.jp

2023.06 1558-1