

取付説明書

DMU-B 型

コンセントユニット (選べる配線仕様)

LAMP®

このたびは、弊社製品をご採用いただきありがとうございます。取付前に本書をよくお読みのうえ、正しく取り付けてください。取付後は、本書をいつでも取り出せるよう保管してください。本製品の不具合、施工等で生じた損害等の純粋経済損害に対し、弊社では一切の責任を負いかねますので、あらかじめご了承ください。

本製品について

- テーブルやカウンターに後付けできる、コンセントユニットです。
- 本品を家具等に組み込む場合には電気用品 (PSE) に該当する場合があります。
- 本品を建築物等に固定して使用する場合は、該当する法規・法令に従って、有資格者 (電気工事士) により、取付・施工してください。

正しく安全に取り付けていただくために

⚠ 警告・注意 ⚡ 禁止 ⚠ 厳守

警告 死亡または重傷を負うおそれがある内容を示します。



- 本来の使用目的と異なる使用方法や、本書で指定する以外の方法による取付けはしないでください。
- 取付け、取外し、掃除作業をする場合は必ず電源を切ってください。やけど、火災、感電、故障の原因になります。
- ガソリン、可燃性スプレー、有機溶剤などの引火性雰囲気、酸などの腐食性雰囲気のある場所で使用しないでください。火災、漏電、爆発などの原因になります。
- 水滴のかかる場所、湿度の高い場所や粉塵などが飛び交う場所では使用しないでください。漏電、火災の原因になります。
- 被覆の損傷や断線したコードをそのまま使用しないでください。感電、火災の原因になります。
- 電線を引っ張ったり、押し込んだり潰したり、傷つけたりしないでください。感電、火災、故障の原因になります。また、電線にはストレスがかからないように、たるませるなど、余裕を持たせて配線してください。
- 改造、構成部品の交換はしないでください。感電、火災、短寿命故障の原因になります。



- 本品の建築物への取り付けには、電気工事士の資格が必要です。

注意 軽傷を負うことや、物的損害が発生するおそれがある内容を示します。



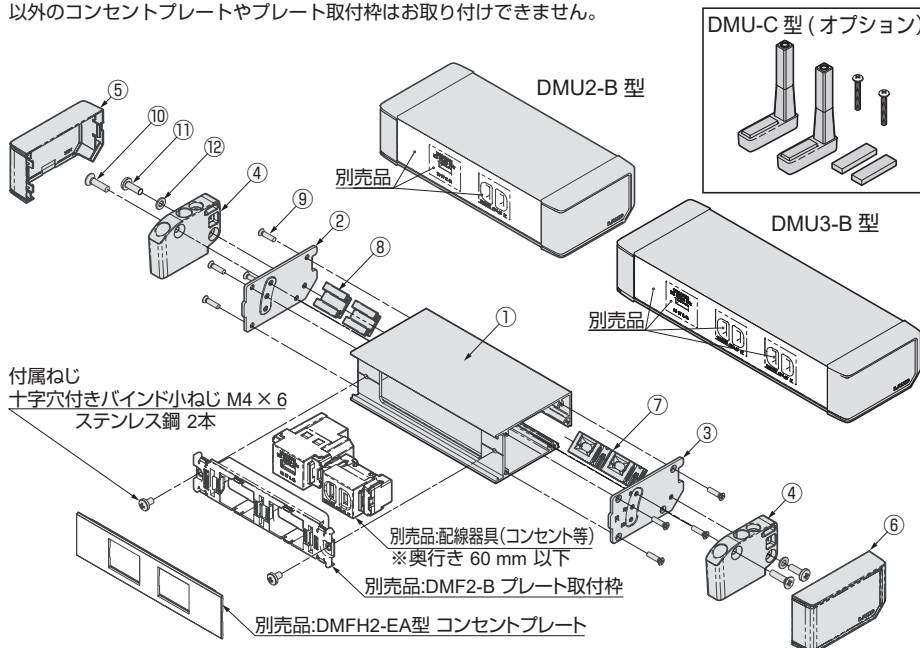
- 無理な力を加えないでください。また、落としたり、物をぶついたりしないでください。破損、故障、けがの原因になります。



- 建築物に固定された取付台 (テーブル・カウンター) に使用する場合は、ねじ止め固定して下さい。(単線使用の場合) 取付台が移動すると断線による感電・発火の恐れがあります。適用電線: 2 × φ 1.6 Cu 単線専用 (仕上外径: 6.2 × 9.4)
- 単線使用の場合は、クランプ固定はしないでください。
- 移動できる家具に使用する場合には、ねじ止めまたはクランプ固定してください。(より線使用の場合) 適用電線: 2 × 2.0mm²より線専用 (仕上外径 5.0 × 8.0)
- より線使用の場合は、建築物への電線の固定はしないでください。
- 取付台などは、器具質量、操作力に十分耐えるよう、強度を確保してください。
- 異常を感じたら、ただちに電源を切り、販売店・電気工事店にご相談ください。火災、感電の原因になります。
- 電線と通信ケーブルは接触しないように配線してください。内線規定等に適合しなくなるだけでなく、伝送不良の原因になります。

部品構成

本品には、コンセントプレート、プレート取付枠、配線器具、コード・ケーブル類の付属はありません。お客様にて別途ご用意ください。本品には、DMFH2-EA 型 / DMFH3-EA 型コンセントプレート、DMF2-B / DMF3-B プレート取付枠以外のコンセントプレートやプレート取付枠はお取り付けできません。



部品名	数量
① フレーム	1 ケ
② フレームエンド L	1 ケ
③ フレームエンド R	1 ケ
④ ベース	2 ケ
⑤ ベースキャップ L	1 ケ
⑥ ベースキャップ R	1 ケ
⑦ コードブッシュ 2口: 2ケ、3口: 3ケ	
⑧ スペース 2口: 3ケ、3口: 5ケ	
⑨ 十字穴付低頭皿小ねじ M3 × 12	8 ケ
⑩ 十字穴付皿小ねじ M4 × 16	2 ケ
⑪ 十字穴付バインド小ねじ M4 × 12	2 ケ
⑫ 平座金 M4	2 ケ

付属品

- DMF2-B / DMF3-B プレート取付枠固定用
⑩ 十字穴付バインド小ねじ M4 × 6 2 ケ
- コンセントユニット固定用
⑪ 十字穴付皿タッピングねじ 4 × 20 4 ケ

オプション

- DMU-C 型クランプセット

※ DMU3-B 型には、DMFH3-EA 型コンセントプレート、DMF3-B プレート取付枠をご使用ください。

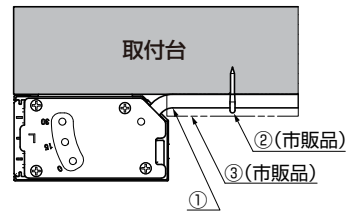
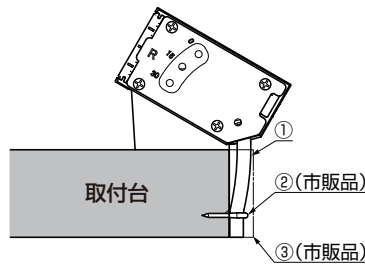
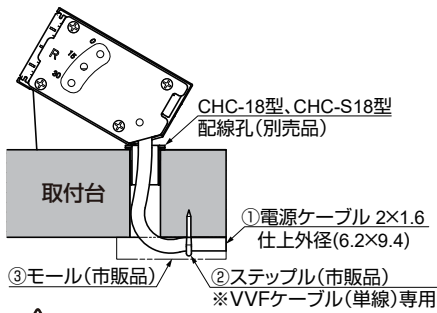
取付仕様図・取付加工図

下図の①～③はそれぞれ同じ部品です。卓上取付時は、30°の角度調整時を示します。

貫通配線（取付台 上面）

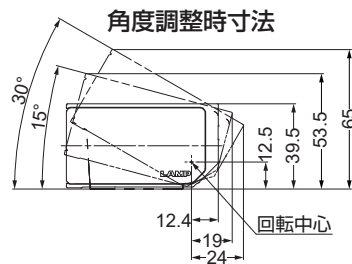
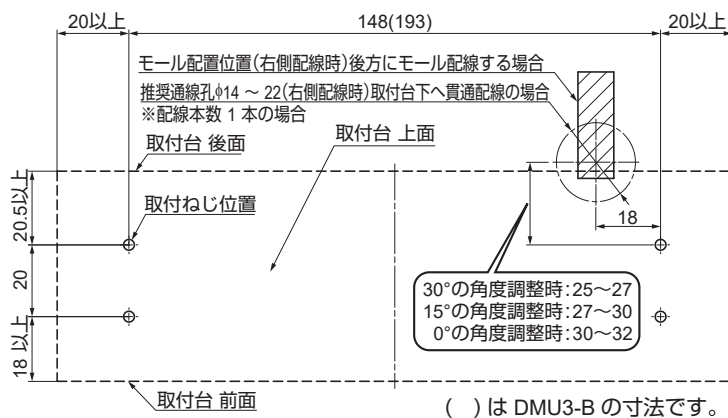
モール配線（取付台 上面）

モール配線（取付台 下面）

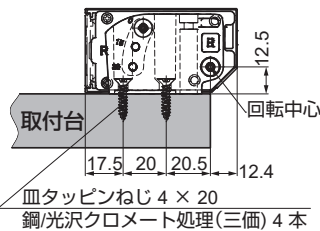


警告
 ①コード（より線）を家具に固定する場合は、ステップル固定は絶対にししないでください。断線や、発熱・火災・感電の原因になります。市販のケーブルクリップ等をお使いください。

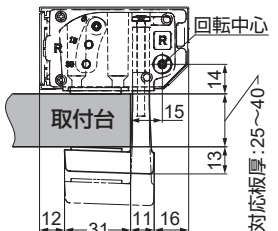
取付加工寸法（上から見た図）



ねじ止め固定の場合



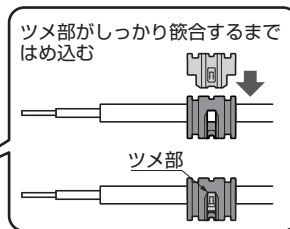
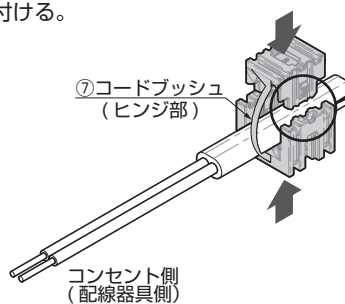
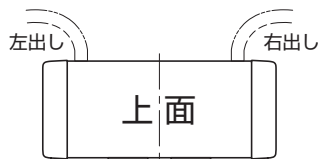
クランプ固定の場合（オプション使用）



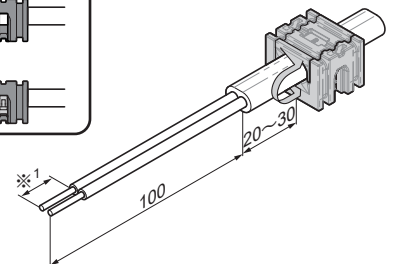
取付手順

①コードブッシュで、コードまたはケーブルを挟み込む

- ・予めコードまたはケーブルの余長を確保し、形を整える。
- ・ヒンジ部は製品内側になるように組付ける。



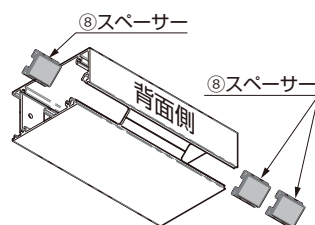
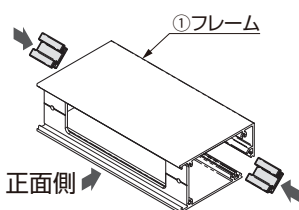
※¹電線被覆のむき寸法は、ご使用する配線器具の指定に合わせてください。



適応電線：VVF 2×φ 1.6 単線（仕上外径 6.2×9.4）
 ：VCTFK 2×2.0mm より線（仕上外径 5.0×8.0）
 対応線径：φ 5.0 以下（LAN、USB、HDMI ケーブル等）

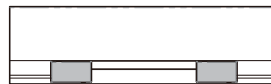
②フレーム背面にスペーサーを入れる お客様の仕様により、スペーサーの取付位置、数量は異なります。

スペーサー配置レイアウト(イラストは背面から見ており、ここでの左右は正面からを言います。)

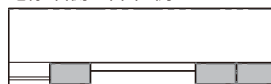


電線・通信ケーブル

左右各1本出し例

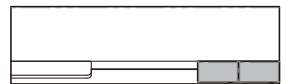


電線 右側1本出し例

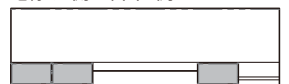


通信ケーブル

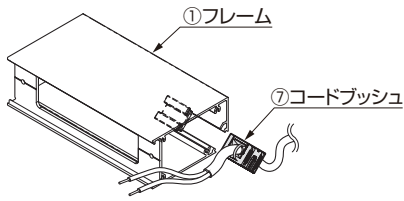
右側2本出し例



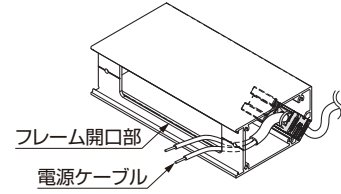
電線 左側1本出し例



3 -1 コードブッシュをフレームに挿入する



3 -2 フレーム開口部からコードまたはケーブルを通す



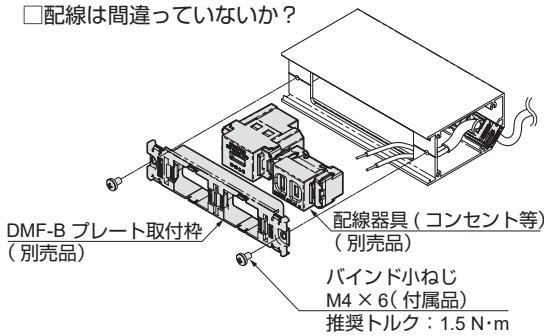
警告
 フレームの端面でコードまたはケーブルの被覆を傷つけないでください。断線し、火災・感電の原因になります。

4 配線器具を取付ける

※結線が必要な場合は、電気工事士の資格が必要です。

施工後の安全点検 必ず行ってください。

- 電線は奥まで差し込まれているか？
- 配線は間違っていないか？



※配線器具は、製品に付属の取説を参照に組み立ててください。

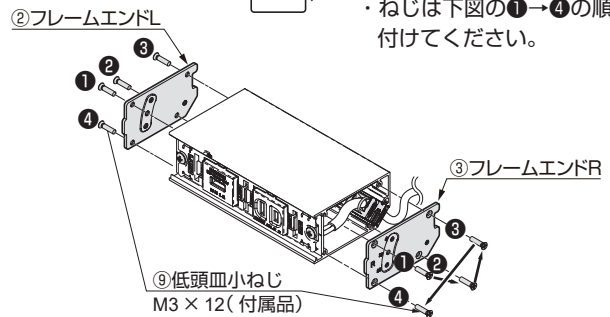
5 フレームエンドをねじ止めする

ねじを対角順に締める。推奨トルク 0.6N・m (プラスドライバー No.1)



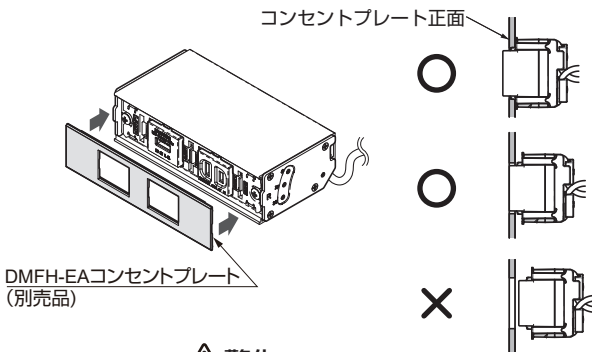
インパクトドライバーの使用禁止。ねじ頭がつぶれるおそれがあります。

ねじは下図の①→④の順に締め付けてください。



6 正面プレートをはめる

奥まですき間なくはめる。

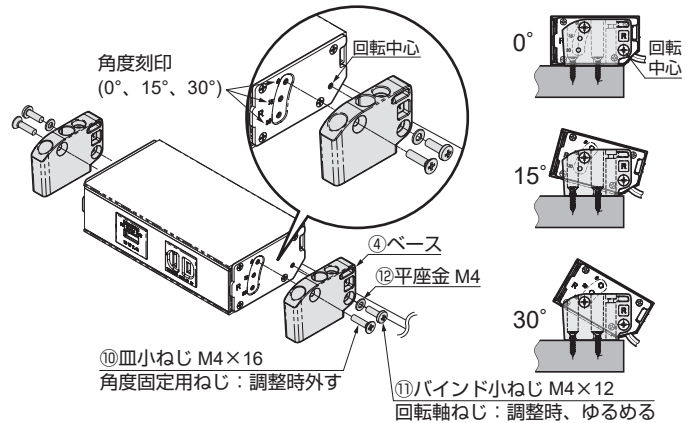


警告
 コンセントとプラグにすき間があると、ほこりがたまり、火災の原因になります。

7 ベースを取付ける

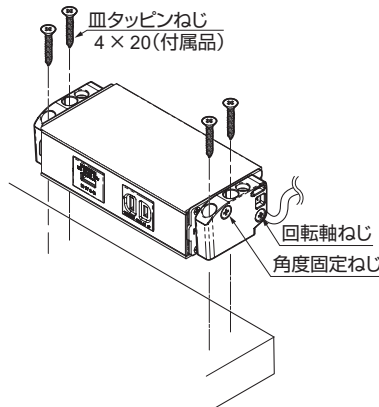
任意の角度にする。

角度を調整する場合

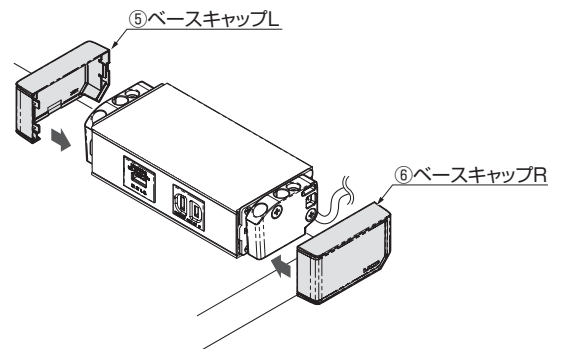


8 取付台に固定する

取付後、製品がガタ付く場合、回転軸ねじと角度固定ねじを一度ゆるめて締めなおしてください。

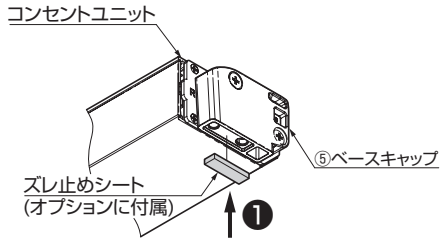


9 ベースキャップをはめる

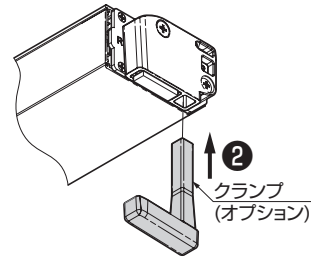


クランプ固定する場合（オプション）

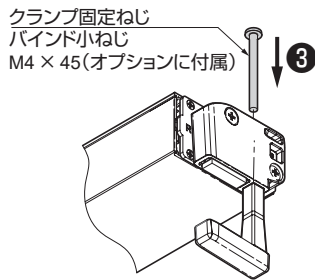
①ズレ止めシート（付属品）を貼り付ける



②クランプをベースに挿入する

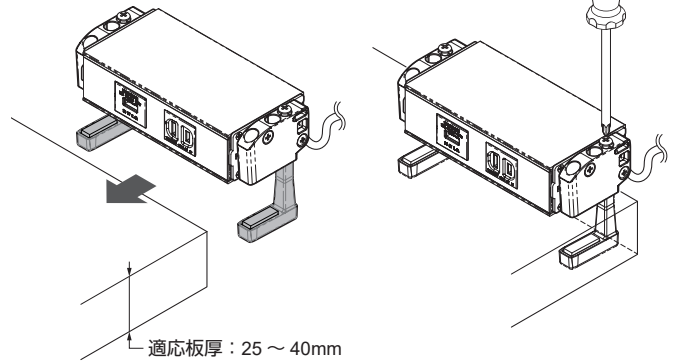


③-1 取付台に固定する
クランプを仮固定する。

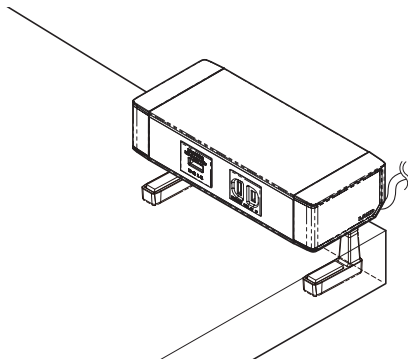


③-2 取付台に固定する
天板に挟み込み固定する。
最後に「⑤、⑥ベースキャップ」を
はめてください。(P.3 ⑨参照)

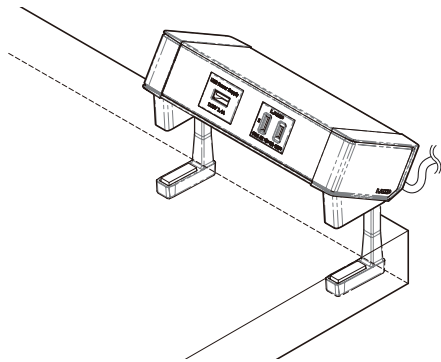
締付トルク：1 N・m



クランプ取付時（角度 0°）



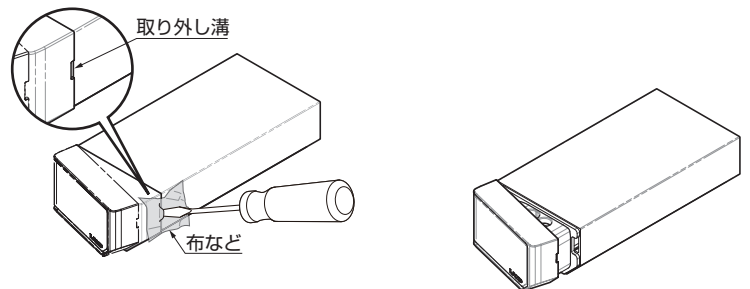
クランプ取付時（角度 30°）



ベースキャップの外し方

外れにくい場合

マイナスドライバー等を取り外し溝に入れて、こじ開けてください。
製品が傷つかないように布などを使用し、外してください。



本製品に関するご質問・ご相談は、
ご購入先の販売店 へのお問い合わせを推奨しております。

※弊社は代理店販売をメインとしておりますので、販売代理店へ先ずお問い合わせいただく事が、スムーズな対応にもなります。

SUGATSUNE スガツネ工業
LAMP 印の機能&デザイン金物メーカー

TEL: 03-3864-1122(代) 平日9:00~17:30
E-mail: support@sugatsune.co.jp

2023.06 1559-1