

Digilock® ダイヤル錠 DSD 型 取付・操作説明書

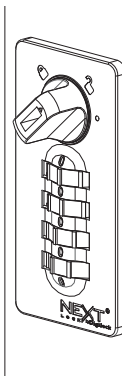
このたびは、弊社製品をご採用いただきありがとうございます。取付作業前に本説明書をよくお読みのうえ、正しく取り付けてください。取付後は、本書をいつでも取り出せるよう保管してください。

本製品について

- 木扉・板金扉の両方に取付け可能なダイヤル錠です。
- 暗証番号を忘れても、別売の非常解錠キーを用いて解錠できます。

取り付けできる扉

扉厚	1 ~ 20 mm 以下
----	--------------



正しく安全に取り付けていただくために

図記号の意味

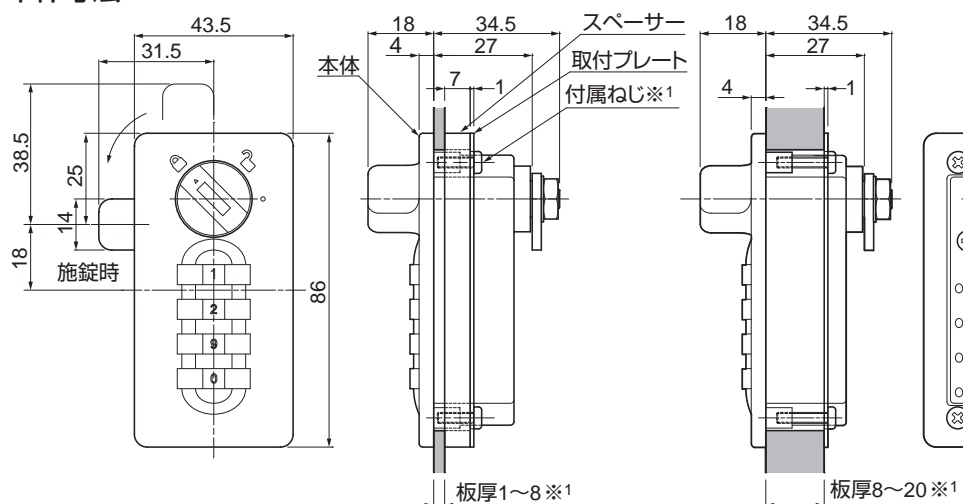
	警告 注意		禁止		厳守
--	----------	--	----	--	----

注意 軽傷を負うことや、物的損害が発生するおそれがある内容を示します。

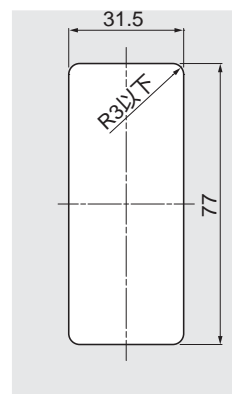
- ❗ 非常解錠キーや検索ピンは、悪用されることがないように管理してください。

寸法図

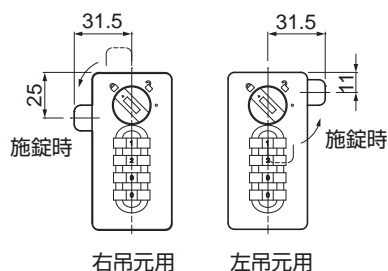
本体寸法



取付穴加工図



カム位置

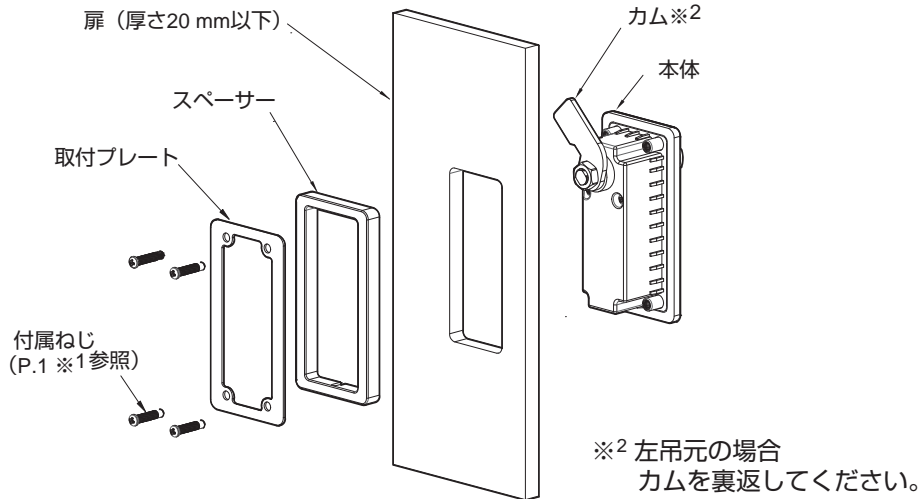


※1 扉厚と取付ねじのサイズ

扉厚	スペーサー	ねじのサイズ
5 以下	要	M3 × 10
5 ~ 8	要	M3 × 14
8 ~ 12	不要	M3 × 10
12 ~ 16	不要	M3 × 14
16 ~ 20	不要	M3 × 18

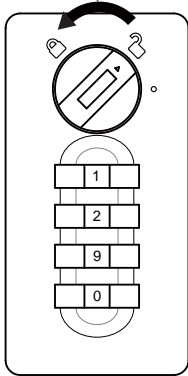
取付手順

図は右吊元の場合を示します※²



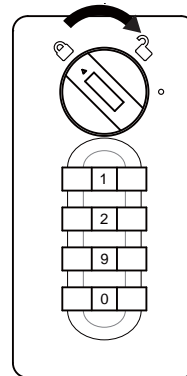
暗証番号での操作

1 施錠方法



1. つまみを の側に合わせる。
2. 扉を閉じる。
3. 設定する番号にダイヤルを回す。
4. つまみを 側に回す。
5. ダイヤルをランダムに回しておく。

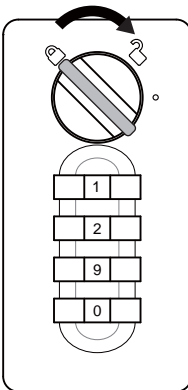
2 解錠方法



1. 設定した番号にダイヤルを回す。
2. つまみを 側に回す。
3. 扉を開ける。
4. ダイヤルをランダムに回しておく。

非常解錠キーでの操作

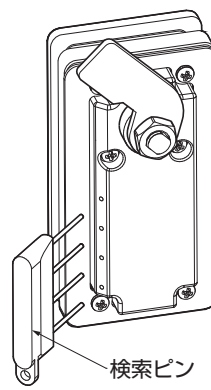
【1】 解錠操作



1. 非常開錠キーを挿入する。
 2. つまみを 側に回す。
 3. 扉を開ける。
- 暗証番号が判らなくなった錠を復旧させるには、【2】ダイヤルのリセットを実行してください。

もし、間違った扉を開錠してしまった場合は、扉を閉じ、非常開錠キーでつまみを 側に戻してください。その扉は施錠時に設定した番号で開錠できるようになります。

【2】 ダイヤルのリセット



1. 非常開錠キーを挿入する。
2. つまみを 側に回す。
3. 扉を開ける。
4. つまみを 側に回す。
5. 非常開錠キーを抜く。
6. 検索ピンを挿入する。
7. 検索ピンを押し込んだ状態で、各ダイヤルを止まるまで回す。
8. つまみを 側に回す。
(これで、本製品は施錠前の状態に戻ります。)

本製品に関するご質問・ご相談は、お買い求めいただいた販売店、または下記の窓口をお願いいたします。

電話番号 **03 (3864) 1122**

受付時間 **月～金 9:00～17:30** (年末・年始・夏季休暇等は除く)

FAX **03 (3863) 6875**

E-mail: support@sugatsune.co.jp

東京都千代田区岩本町2-5-10 〒101-0032

SUGATSUNE **スガツネ工業**
LAMP 印の機能&デザイン金物メーカー

ISO 9001 (JSAQ384) ・ ISO 14001 (JSAE597) 審査登録
※ISO9001: 物流 WEST を除く、国内拠点 ※ISO14001: 千葉工場および物流センター (SBC)
<http://www.sugatsune.co.jp/>

2017.11 1180-1