

# Digilock® 電子錠 DSR 型 (厚扉用) 取付説明書

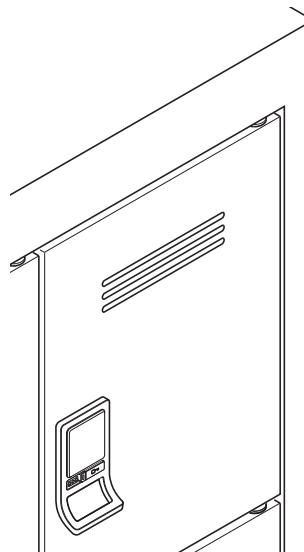
このたびは、弊社製品をご採用いただきありがとうございます。取付作業前に本説明書をよくお読みのうえ、正しく取り付けてください。取り付け後は、本書をいつでも取り出せるよう保管してください。

## 本製品について

- カードキーまたは電子キーで施解錠する家具用の電子錠です。
- ラッチやデッドボルトの取付方向を変えることで、左右どちらの開き方にも対応できます。
- ロックユニットが電池切れしても、別売のマスターキーやプログラムキーが外部電源になるので、扉を壊さずに解錠できます。

## 取り付けできる扉

	面付け	埋込取付
扉厚	12.2 ~ 31.2 mm	21.6 ~ 40.6 mm



## 正しく、安全に取り付けていただくために

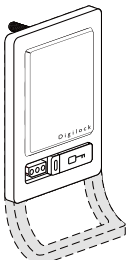
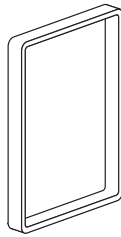
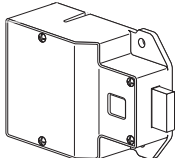
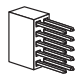


- ⊘ 本記号は、してはいけない禁止行為を示します。
- ❗ 本記号は、必ず従っていただく強制内容を示します。

**⚠ 注意** 軽傷を負うことや、物的損害が発生するおそれがある内容を示します。

- ❗ プログラムキーおよびマスターキーは、電池がなくなった状態で数時間放置すると、登録した情報が失われてしまうため、1年に1回は電池を交換してください。また、電池交換は1時間以内に行ってください。
- ❗ 各種登録作業については、別冊の「操作説明書」に従ってください。

## 部品一覧

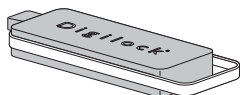
本書では、スクエアタイプ (パブリック仕様) のイラストにて説明します。これ以外の製品も取付方法は同様です。

① フロントユニット 	② 面付用リング 	③ リアユニット  単 3 アルカリ電池 4 本 使用 (現場手配)	④ 延長端子 	⑤ ねじ  ⑥ ばね座金 
---	---	--	---	--

## キー (別売)

各種登録作業については、別冊の「操作説明書」に従ってください。

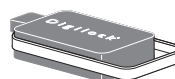
プログラムキー(※)  
(黄色)



マスターキー(※)  
(黒)



ユーザーキー  
(青)

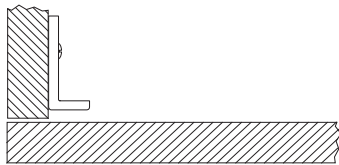


※ロックユニット電池切れ時の外部電源にもなります。

## 取付前の作業

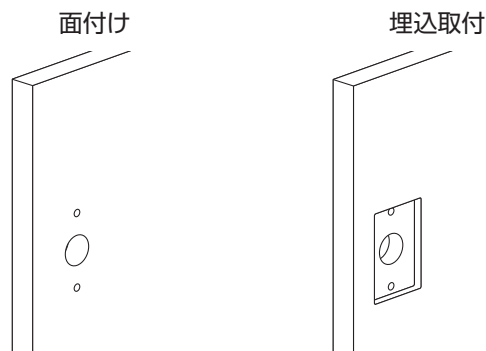
### 1 受座の取付

(取付寸法については、取付寸法図(別紙)を参照してください。)



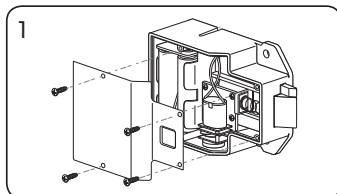
### 2 扉の加工

- ・加工寸法については、別途、扉加工図を参照してください。
- ・テンプレートを使う場合、P.4を参照してください。

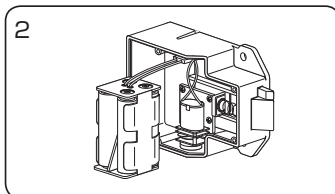


### 3 電池の挿入

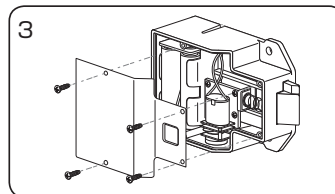
取り付けの前に、リアユニット③に電池を挿入してください。  
(単3アルカリ電池4本：現場手配)



ねじを緩め、カバーを外す。



電池ケースを引き出し、単3アルカリ電池4本を挿入する。

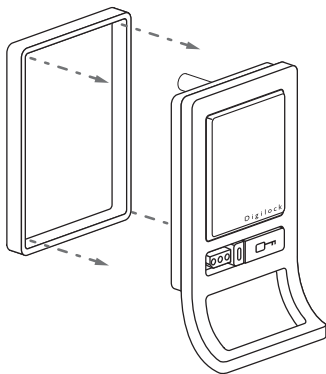


電池ケースを元の場所に返し、カバーをねじで止める。  
電池ケースのコードが外れた場合、差し込み先の3本のピン全てがコネクターに入るように差し込んでください。  
**適切に接続されると、3トーンのビーブ音が鳴ります。**  
ビーブ音が鳴らない時は、やり直してください。

## 取付手順

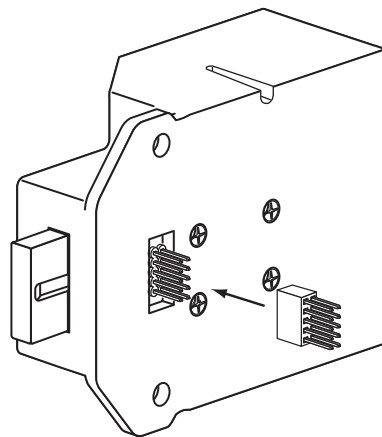
本書では、スクエアタイプ(パブリック仕様)のイラストにて説明します。これ以外の製品も取付方法は同様です。

### 1 (面付けの場合のみ)

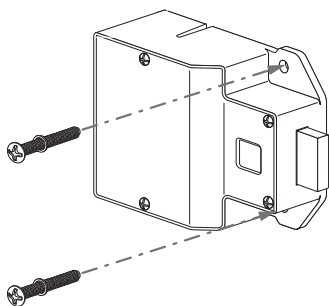


面付用リング②をフロントユニット①に取り付け。

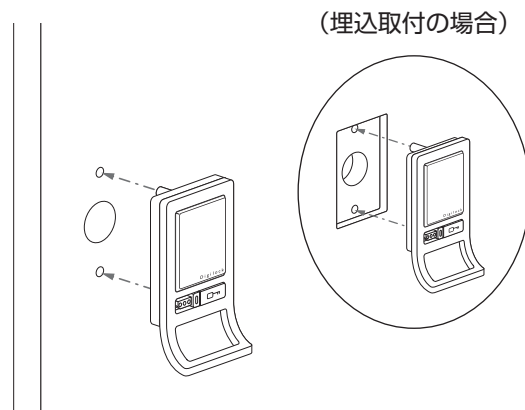
### 2



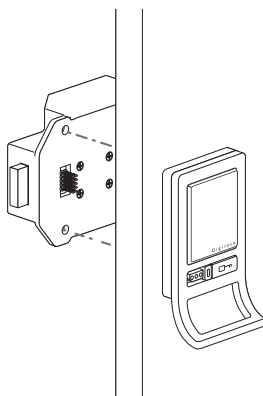
延長端子④をリアユニット③に接続。

**3**

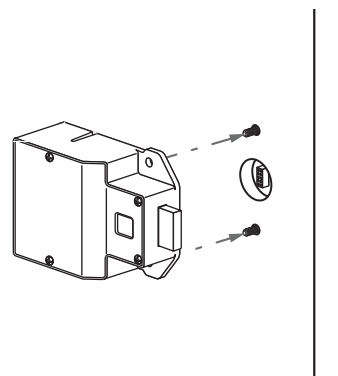
ねじ⑤とばね座金⑥を組み合わせ、リアユニットの取付穴に通す。

**4**

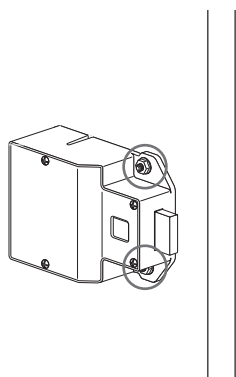
扉の取り付け穴からフロントユニットのナットポストを挿入。

**5**

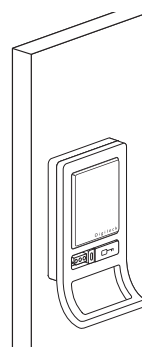
フロントユニットを押さえながら、取り付け穴をガイドに使い、リアユニットとフロントユニットの位置を合わせる。

**6**

リアユニットのコネクターピンをフロントユニットのコネクターに接続。  
適切に接続されると、ピープ音が3度鳴り、LEDが3回点滅します。音が鳴らない場合はやり直してください。

**7**

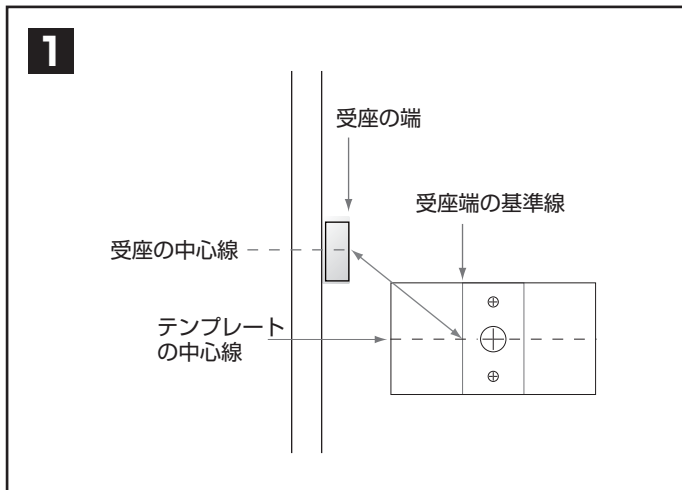
ねじを締めて、リアユニットを固定。

**8**

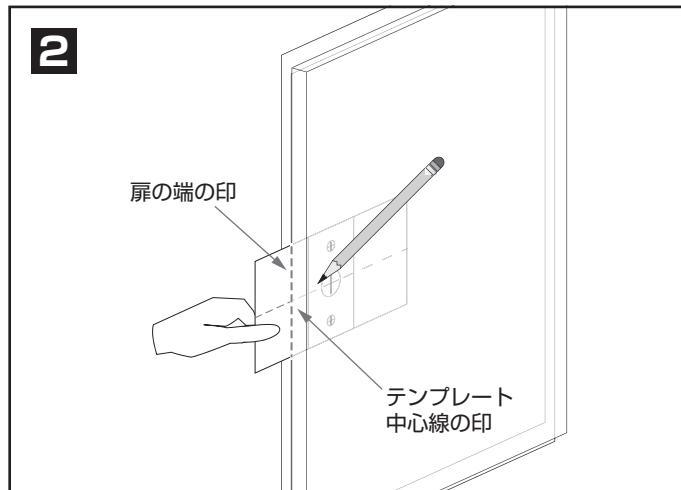
- 【1】扉を開いた状態で施解錠のテスト。  
( [開錠] を押す。 )  
→ デッドボルト (またはラッチ) が動かない場合、取り付け直して再テスト。
- 【2】扉を閉じた状態で施解錠のテスト。  
→ 問題なければ、取付終了。  
→ 高速ピープ音が10回聞こえ、LEDが10回点滅した場合、受座や扉の位置調整を行い、再テスト。

# テンプレートの使い方

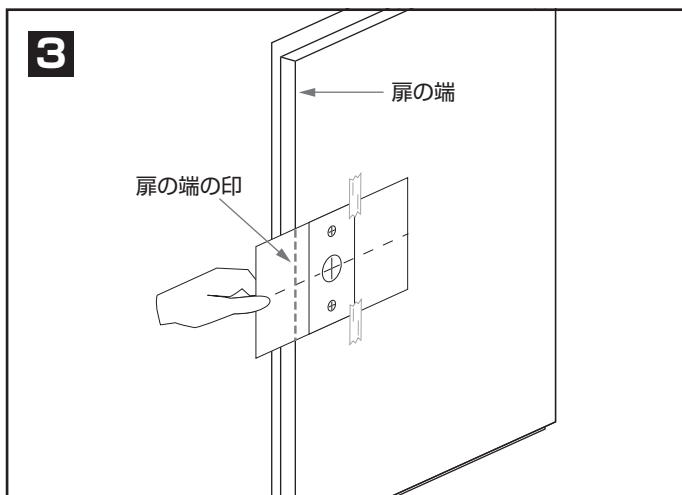
スクエアタイプとスリムタイプの本体のロック用取り付け穴テンプレートを例に説明しています。



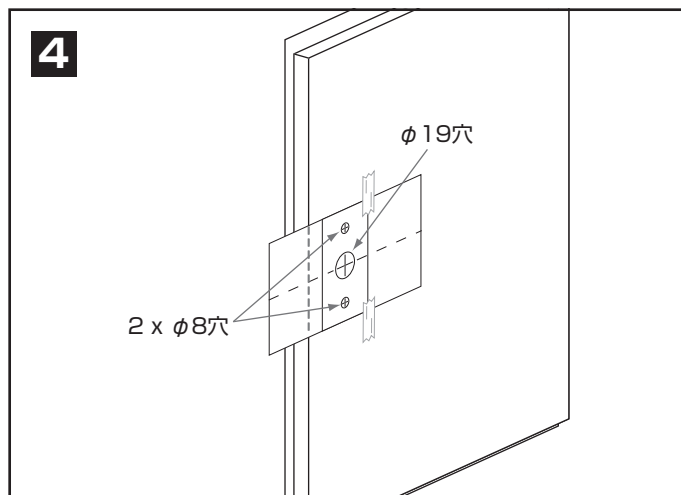
テンプレートの中心線を受座の中心線に合わせる。



テンプレートに扉の端の印を付け、扉の木口にはテンプレートの中心線の印を付ける。



扉の表側にテンプレートを配置する。  
扉の端の印を扉の端に合わせ、テンプレートの中心線を扉に付けた中心線の印に合わせる。  
養生テープなどでテンプレートを扉に貼る。



扉に取付穴の中心3カ所の印を付ける。  
テンプレートに指定されているドリルビットを使用して取付穴をあける。

本製品に関するご質問・ご相談は、お買い求めいただいた販売店、または下記の窓口をお願いいたします。

電話番号 **03 (3864) 1122**

受付時間 **月～金 9:00～17:30** (年末・年始・夏季休暇等は除く)

FAX 03 (3863) 6875

E-mail : support@sugatsune.co.jp

東京都千代田区岩本町2-5-10 〒101-0032

**SUGATSUNE** **スガツネ工業**  
LAMP 印の機能&デザイン金物メーカー

ISO 9001 (JSAQ384) ・ ISO 14001 (JSAE597) 審査登録  
※ISO9001:国内各拠点 ※ISO14001:千葉事業部 千葉工場 および 物流事業部 物流センター  
<http://www.sugatsune.co.jp/>