

## お手入れ方法

お手入れの際は、安全のため必ず電源を切ってから行ってください。

- 明るく安全に使用していただくため、定期的(6ヶ月に1回程度)に清掃、点検をしてください。
- 汚れを落とす場合は、うすめた中性洗剤をやわらかな布にしみこませ、固く絞ってから、汚れを拭き取ってください。
- 仕上げに、きれいな水をやわらかな布にしみこませ、固く絞ってから洗剤を拭き取ってください。
- 中性洗剤以外のものを使用した場合、変色、強度低下による破損の原因となります。



## 保証

- (1) 製品については、万全を期しておりますが、万一不良品があった場合、ご購入先へお問い合わせください。保証期間は弊社納品書発行日から1年以内です。保証期間内に不具合が発生した場合は良品との交換をもって責任の範囲とさせていただきます。
- (2) 24時間連続使用など、1日20時間以上の長時間使用の場合は、商品お買上げ日(お引渡し日)より半年間といたします。

## 【保証の免責事項】

保証期間内でも次の場合には有料にさせていただきます。

- (1) 使用上の誤り及び不当な修理や改造による故障及び損傷
- (2) お買上げ後の取付場所の移設中、輸送中の落下などによる故障及び損傷
- (3) 火災、地震、水害、落雷、その他天災地変、異常電圧による故障及び損傷
- (4) 指定以外の電源の使用による故障および損傷
- (5) 車両、船舶等に搭載された場合に生ずる故障及び損傷
- (6) 施工上の不備に起因する故障や不具合
- (7) 法令、取扱説明書で要求される保守点検を行わないことによる故障及び損傷
- (8) 日本国外での使用による故障及び損傷

## Hera® LEDライト EH24-LED3W型 取付・取扱説明書

EH24-LED3W-DC- WW  
EH24-LED3W-DC- CW  
EH24-LED3W-CR- WW  
EH24-LED3W-CR- CW

この度は、LEDライト EH24-LED3W型(以下、本品といいます。 )をお買い求めいただき、誠にありがとうございます。本品はLEDを使用した埋込式のライトで、照射方向を左右に各20°動かすことができます。このほかの目的には、使わないでください。取付作業前に本説明書(以下、本書といいます。 )をよくお読みのうえ、正しく取り付けを行なってください。誤った取り付けは、思わぬけがをするおそれがありますので、おやめください。本品の取り付けが終わりましたら、本書をユーザー様にお渡しいただき、いつでも取り出せるようにしてください。

## 安全上のご注意

**電気工事は必ず電気工事店に依頼してください。**

- ご使用前に本書をよくお読みの上、指定された取付方法を必ず守ってご使用ください。
- 注意事項は次のような表示をしています。

**警告** この表示を無視して誤った取り付け、取り扱いを行った場合、人が死亡や重傷を負う可能性が想定される内容を示しています。

**注意** この表示を無視して誤った取り付け、取り扱いを行った場合、人が障害を負う可能性が想定される内容、および物的障害の発生する可能性が想定される内容を示しています。

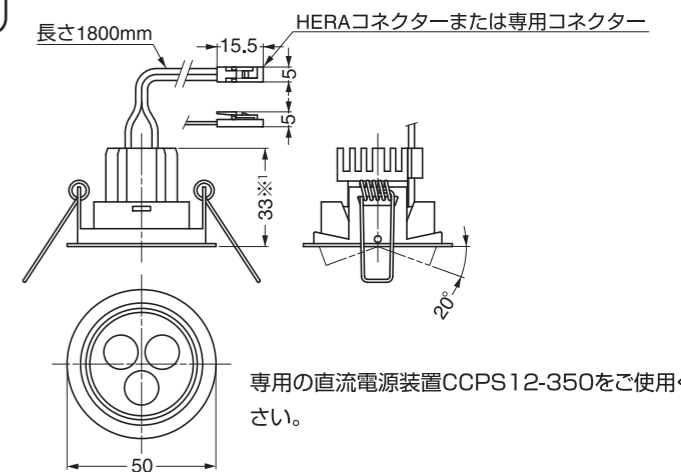
### 警告

- 本品の取り付け、取り外しや掃除作業を行う場合は電源を必ず切ってください。感電、やけどの原因となります。本品を取り付ける場合、取付方法に従い確実に行ってください。施工に不備があると落下、火災、感電の原因となります。
- また、本製品を取り付ける部分の材料は、器具質量、操作力に十分耐えるよう、取付部の強度を確保してください。
- 本品の取り付け、取り外しや掃除作業を行う場合は電源を必ず切ってください。感電、やけどの原因となります。
- 本品の電源電線やハーネスの上に重いものを乗せたり、潰すようなことはしないでください。火災の原因となります。
- 酸などの腐食性雰囲気のあるところでは使用しないでください。漏電や破損の原因となります。
- 本品を紙や布などでおおったり、燃えやすいものに近づけないでください。火災の原因となります。
- 被覆の損傷や断線したコードをそのまま使用しないでください。感電、火災の原因となります。
- 濡れた手で配線作業を行わないでください。感電、火災の原因となります。
- 本品をガソリン、可燃性スプレー、有機溶剤など、引火する危険のあるものそばで使用しないでください。火災、爆発の原因となります。
- 異常を感じたら、直ちに電源を切り、販売店・電気工事店にご相談ください。

### 注意

- 本品に無理な力を加えないでください。また、落としたり、物をぶつけたりしないよう注意してください。破損、けがの原因となります。
- 本品の電源電線を引っ張ったり、押し込んだりしないでください。故障の原因となります。また、電源電線にはストレスがかからないように、たるませるなど、余裕を持たせて配線してください。
- 本品の使用温度範囲は-15℃～+40℃です。
- モルタルやコンクリートに接触するような場所、本品が金属に接触した状態で電解質(水など)がかかるような場所など、アルミニウムが腐食するような場所での使用は避けてください。感電、火災の原因となります。
- 本品は振動や衝撃のあるところでは使用しないでください。破損の原因となります。
- 本品にさらに塗料などを塗らないでください。破損の原因となります。
- 点灯中の光源を直視しないでください。目を痛めたり、視力障害の原因となります。
- 点灯中は本体に触らないでください。やけどの原因となります。

## 外観・寸法・仕様



品番	定格電流	定格消費電力	発光色	ガラス	色
☆ EH24-LED3W-DC/WW	DC350mA	4W	温白色	クリアー	ダルクロム
EH24-LED3W-DC/CW	DC350mA	4W	昼光色	クリアー	ダルクロム
EH24-LED3W-CR/WW	DC350mA	4W	温白色	クリアー	クロム
EH24-LED3W-CR/CW	DC350mA	4W	昼光色	クリアー	クロム

☆は、右上の※1寸法が49mmです。在庫が無くなり次第、図中の寸法に変わります。

EH24-LED3W

本製品に関するご質問・ご相談は、お買い求めいただいた販売店、または下記の窓口をお願いいたします。

アーキテクトサポート室 電話番号 **03(3864)1122**

受付時間 **月～金 9:00～17:30** (年末・年始・夏季休暇等は除く)

FAX 03(3863)6875

E-mail : support@sugatsune.co.jp

東京都千代田区岩本町2-5-10 〒101-0032

**SUGATSUNE** スガツネ工業  
LAMP 印の機能&デザイン金物メーカー

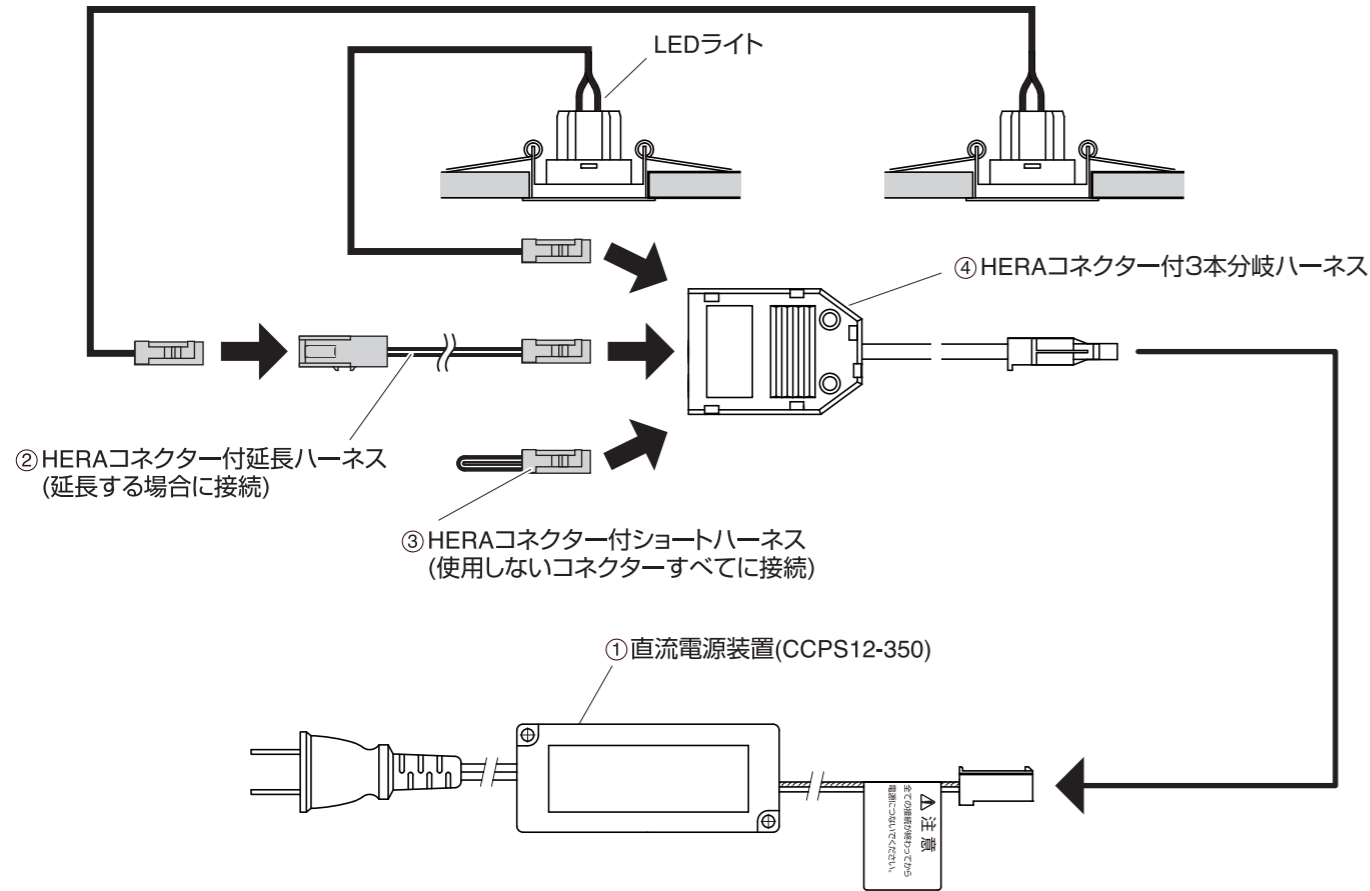
ISO 9001 (JSAQ384) ・ ISO 14001 (JSAE597) 審査登録  
※ISO9001:国内各拠点 ※ISO14001:千葉事業部 千葉工場 および 物流事業部 物流センター  
http://www.sugatsune.co.jp/

2012.05 PRINTED IN JAPAN 0136-5

**SUGATSUNE**

## 接続概念図

EH24-LED3Wは3灯まで接続できます。



## 別売品一覧

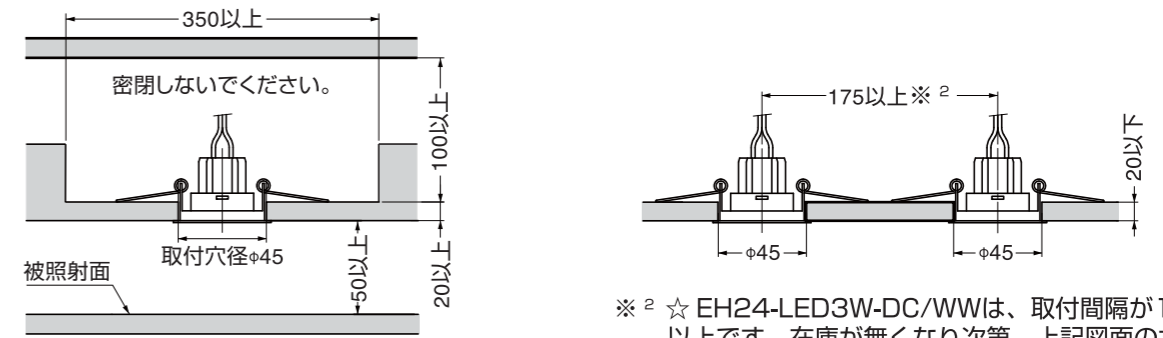
No.	名称	品番
①	直流電源装置	CCPS12-350
②	HERA コネクタ付延長ハーネス	CH-A2I-100-HERA
③	HERA コネクタ付ショートハーネス	CH-F2I-01-HERA
④	HERA コネクタ付3本分岐ハーネス	3X-LED-CABLE-HERA

## 取付手順

### 設置方法

図の取付間隔・加工方法で取り付けてください。

#### 設置図



※<sup>2</sup> ☆ EH24-LED3W-DC/WWは、取付間隔が100mm以上です。在庫が無くなり次第、上記図面の寸法に変わります。

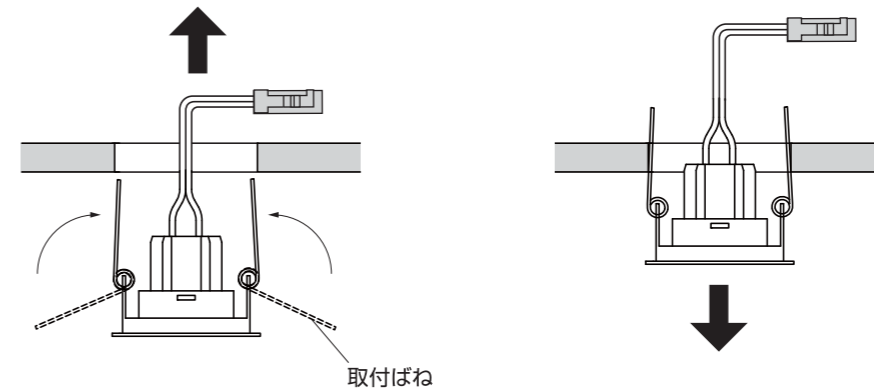
#### 設置手順

##### ●取り付けるとき

取付ばねを下図のように持ち上げ、取付穴にはめ込んでください。

##### ●取り外すとき

取付ばねがばね力で戻るようとするので、取り外すときは指などを挟まないようにご注意ください。



### 警告

ライトのガラス面を強く押さないでください。ガラスが割れて、けがの原因となります。

### 接続方法

LEDライトのコネクタを別売の直流電源装置と接続し、AC100V電源に接続してください。

#### 【重要】

- 直流電源装置をAC100V電源に接続する前にすべてのコネクタを接続してください。LED破損の原因になります。また、LED点灯中(電源装置をAC100V接続中)にLEDライトを抜き差ししないでください。(LED破損の原因となります。)
- 直流電源装置に付属の取扱説明書もよくお読みのうえ、取付作業を行ってください。

