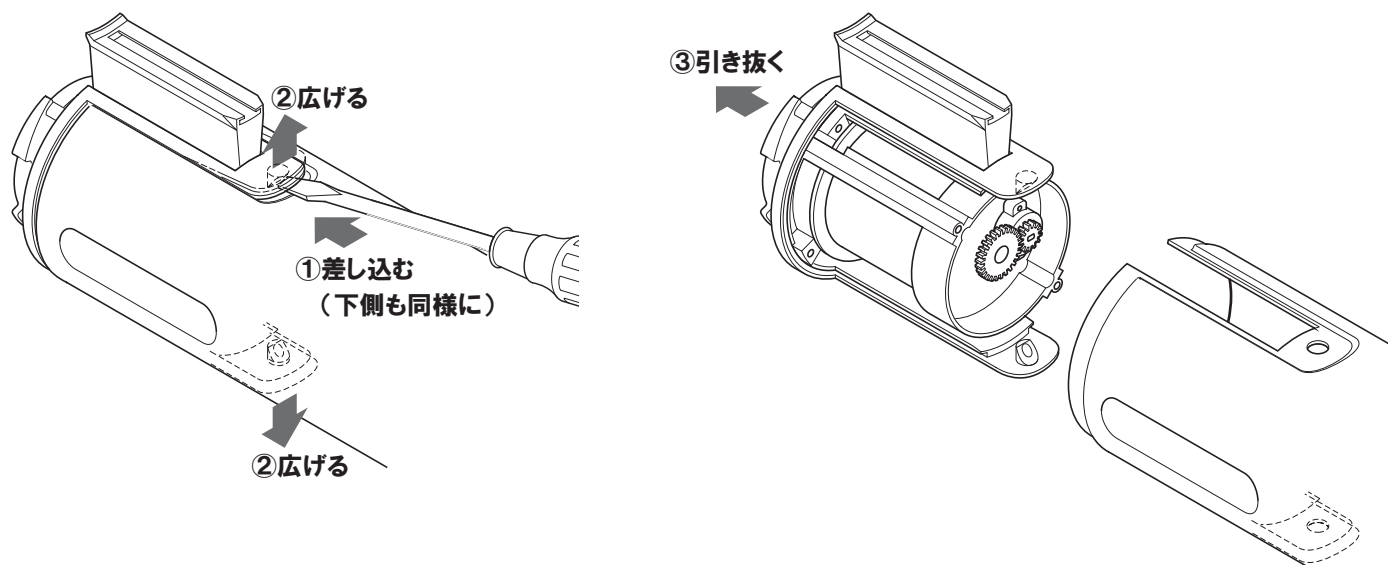


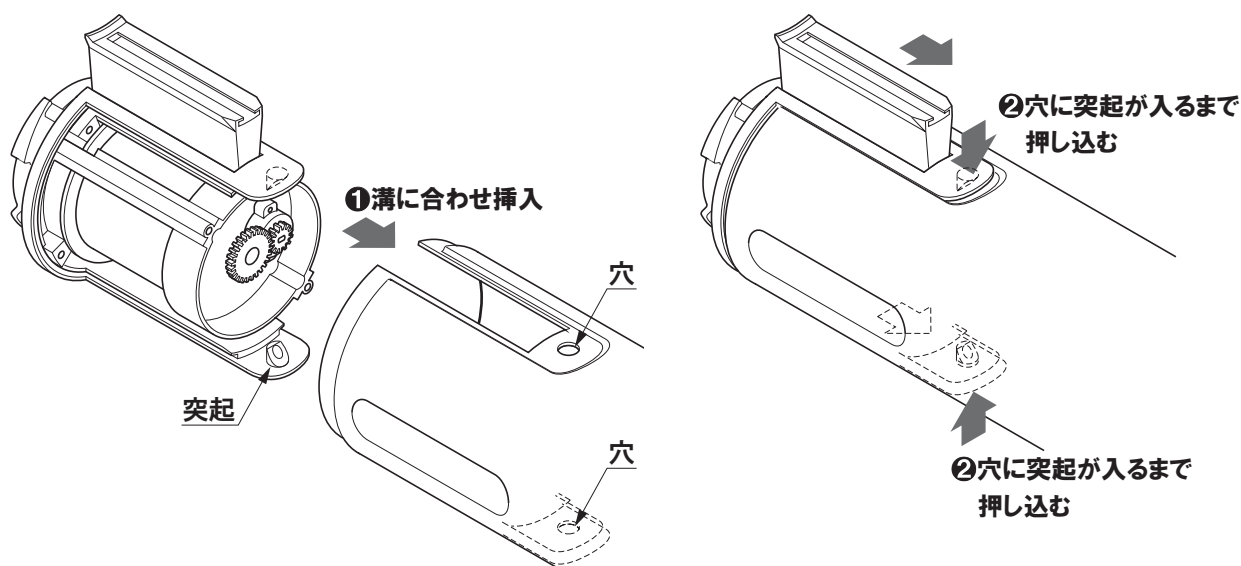
交換用ベルトカセット EMECH12型 交換手順

このたびは、弊社製品をご採用いただきありがとうございます。交換前に本書をよくお読みのうえ、正しく作業してください。作業後は、本書をいつでも取り出せるよう保管してください。

既存ベルトカセットの外し方



交換用ベルトカセットの装着方法



本製品に関するご質問・ご相談は、お買い求めいただいた販売店、または下記の窓口をお願いいたします。

電話番号 03(3864)1122

受付時間 月～金 9:00～17:30 (年末・年始・夏季休暇等は除く)

FAX 03(3863)6875

E-mail: support@sugatsune.co.jp

東京都千代田区岩本町2-5-10 〒101-0032

SUGATSUNE スガツネ工業
LAMP 印の機能&デザイン金物メーカー

ISO 9001 (JSAQ384)・ISO 14001 (JSAE597) 審査登録
※ISO9001:国内各拠点 ※ISO14001:千葉事業部 千葉工場 および 物流事業部 物流センター
<http://www.sugatsune.co.jp/>