

Rosen Lite ハロゲンアームライト OMシリーズ

支柱 取付・取扱説明書

この度は、弊社製品をお買い求めいただき、誠にありがとうございます。本製品を正しく安全に取り付け、ご使用いただくため、まず、この説明書をよくお読みの上、ご使用ください。

安全に関するご注意

- ご使用の前に本説明書をよくお読みの上、指定された取付方法を必ず守ってご使用ください。
- 注意事項は次のような表示をしています。

- 警告** この表示を無視して誤った取り付け、取り扱いを行った場合、人が死亡や重傷を負う可能性が想定される内容を示しています。
- 注意** この表示を無視して誤った取り付け、取り扱いを行った場合、人が障害を負う可能性が想定される内容、および物的損害の発生が想定される内容を示しています。

- △ このような絵記号は、気をつけるべき【警告・注意】内容です。
- ⊘ このような絵記号は、してはいけない【禁止】内容です。
- この絵記号は、必ず実行していただく【強制・指示】内容です。

取付上の注意

警告

- 本製品を取り付ける場合、指定された取付スペース、取付寸法（特に被照射面までの距離）を必ず守ってください。また、本製品を取り付ける部分の材料は、90℃の温度に耐える材料にしてください。ハロゲンライトは構造上、周囲に熱を発生します。誤った取り付けは、製品の過熱などにより火災などの重大な事故を発生させる恐れがあります。十分にご注意ください。
- 取付作業を行なう場合は必ず電源を切ってください。感電、やけどの原因となります。
- 水のかかる場所や、湿度の高い場所には取り付けないでください。過熱、破損の原因となります。
- シンナーなどの引火性雰囲気、酸などの腐食性雰囲気のある場所には取り付けないでください。火災、漏電などの原因となります。
- 粉塵の多い場所には取り付けないでください。過熱の原因となります。
- ハロゲンランプ、カバーガラスに塗料などを塗らないでください。過熱、破損の原因となります。
- トランスは弊社の専用トランスを使用してください。また、指定のワット数以内でご使用ください。

注意

- 本製品に無理な力を加えないでください。また、落としたり、物にぶつけたりしないよう注意してください。ガラスが割れてけがの原因となります。

使用上の注意

警告

- ハロゲンライトを紙や布で覆ったり、燃えやすい物を近づけないでください。火災の原因となります。
- ハロゲンランプを交換する場合は、必ず電源を切ってください。感電、やけどの原因となります。
- ハロゲンランプは、必ず本書で指定したものをご使用ください。指定以外のランプを使うと、過熱、破損の原因となります。
- 点灯中に間近でランプを直視しないでください。目を痛めたり、視力障害の原因となります。

注意

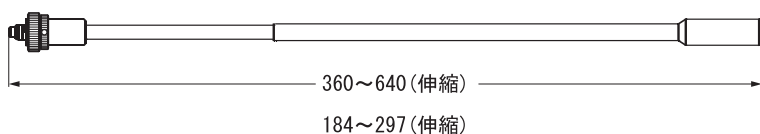
- 点灯中および消灯直後はハロゲンライトに触れないでください。やけどをする危険があります。
- 退色を避けたい家財などは、ハロゲンライトに近づけたりそばに置かないでください。
- ハロゲンライトに衝撃、振動を与えないでください。短寿命、破損の原因となります。
- 磁気トランス (LTV20、40、60) で複数のランプを使用中にランプが一つでも切れた場合速やかにランプを交換してください。過熱、短寿命の原因となります。

仕様

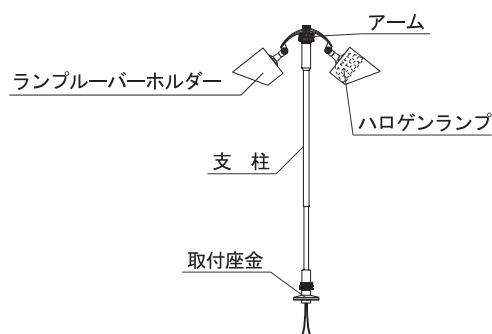
品番	支柱の長さ	定格電圧	カラー	主材料	質量
EM73001S	360~640 (伸縮)	AC12V	シルバー	黄銅(真鍮)	90g
EM73003S	184~297 (伸縮)	AC12V	シルバー	黄銅(真鍮)	65g

構成部品

支柱

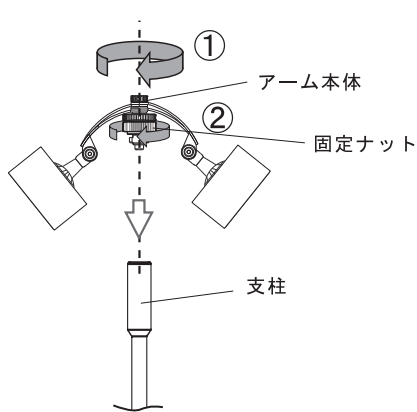


OMシリーズの構成

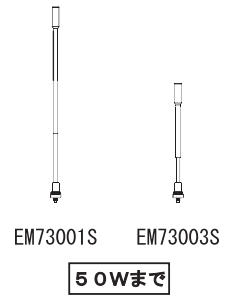


■支柱 取付・取扱説明

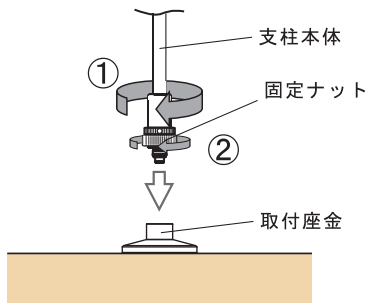
アームとの接続



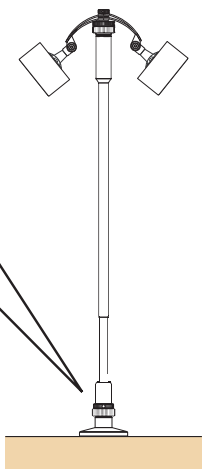
- ① アーム本体を支柱へ差込み、矢印の方向へまわしてください。
- ② ①の後、固定ナットをまわして完全に固定してください。



取付座金との接続



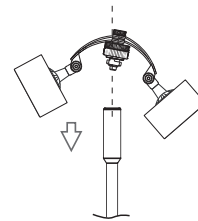
- ① 支柱本体を取付座金にへ差込み、矢印の方向へまわしてください。
- ② ①の後、固定ナットをまわして完全に固定してください。



⚠ 注意

- ・傾けて固定しないようにしてください。器具の破損、火災の原因となります。

✘ 傾けないでください。



- ・支柱を連結して使用しないでください。転倒の原因となります。

✘ 連結禁止です。



■お手入れ方法



汚れがひどい場合はうすめた住宅用洗剤または石鹼水を布にしみこませ、汚れを拭き取った後に固く絞ったやわらかい布で拭いてください。

本製品に関するご質問・ご相談は、お買い求めいただいた販売店、または下記の窓口にお問い合わせいたします。

アーキテクトサポート室 電話番号 **03 (3864) 1122**
 受付時間 月～金 **9:00～17:30** (年末・年始・夏季休暇等は除く)

FAX 03 (3863) 6875
 E-mail: support@sugatsune.co.jp
 東京都千代田区岩本町2-5-10 〒101-0032

SUGATSUNE **スガツネ工業**
 LAMP印の機能&デザイン金物メーカー

ISO 9001 (JSAQ384)・ISO 14001 (JSAE597) 審査登録
※ISO9001:国内各拠点 ※ISO14001:千葉事業部 千葉工場 および 物流事業部 物流センター
<http://www.sugatsune.co.jp/>