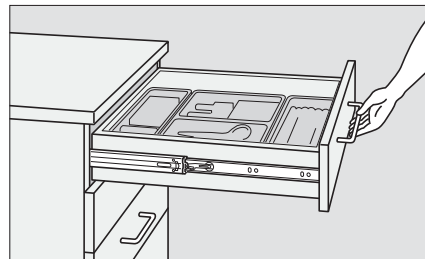




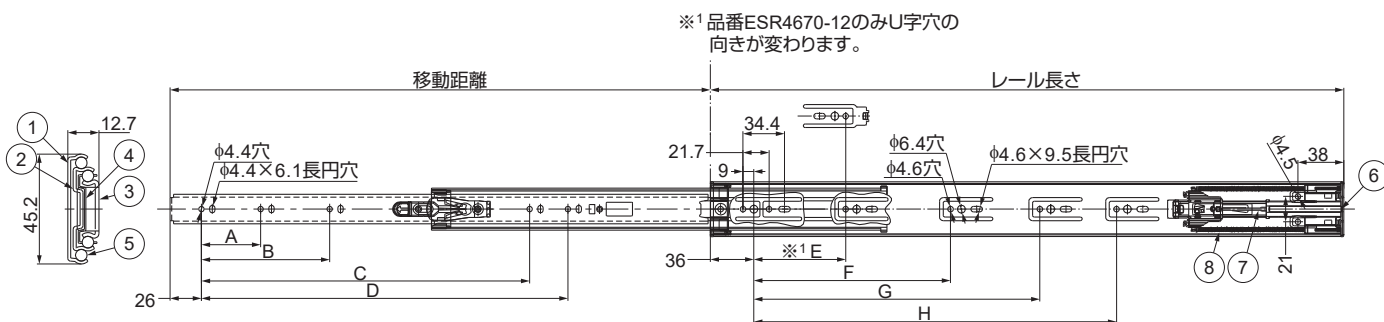
このたびは、弊社製品をご採用いただきありがとうございます。取付作業前に本書をよくお読みのうえ、正しく取り付けてください。取付後は、本書をいつでも取り出せるよう保管してください。

### 本製品について

- ・ステンレス鋼製で、セルフ & ソフトクロー징機構付きのスライドレールです。
- ・引き出しを大きくスライドできる3段引き仕様で、引き出しを有効活用できます。
- ・レバー操作でインナーメンバーの取り外しができます。



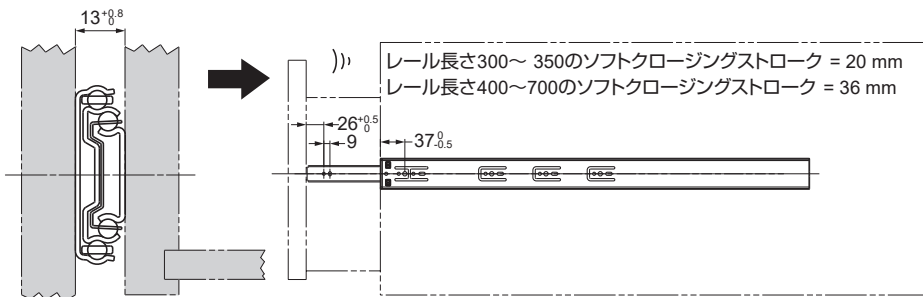
### 各部の名称



No	部品名
①	アウターメンバー
②	中間メンバー
③	インナーメンバー
④	リテーナー
⑤	ボール
⑥	ダンパーケース
⑦	シャフト
⑧	スプリング

● レールは左右共通です。

レール取付スペース



品番	レール長さ	移動距離	A	B	C	D	E	F	G	H	耐荷重	
											N / ペア	kgf / ペア
ESR4670-12	300	265	-	-	-	174	145	-	-	-	157	16
ESR4670-14	350	340				224	151				196	20
ESR4670-16	400	400	96	-	-	256	167	-	-	-	294	30
ESR4670-18	450	450	128			306	215				294	30
ESR4670-20	500	500	96	160	-	344	119	215	-	-	343	35
ESR4670-22	550	550				394		279				
ESR4670-24	600	600	128	192	-	444	119	247	375	-	343	35
ESR4670-26	650	650		224		416		494	215			
ESR4670-28	700	700				480	544		343	471		

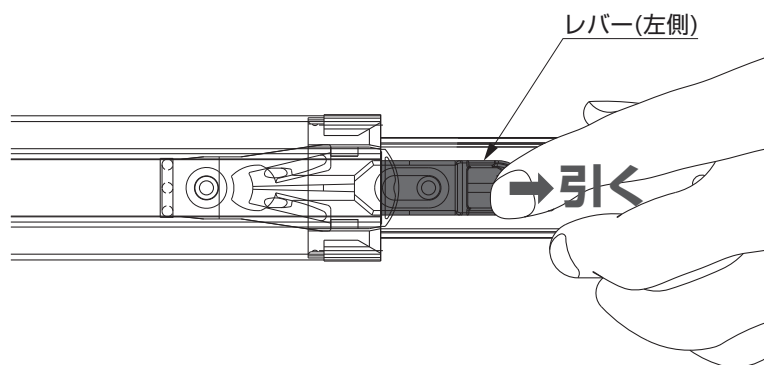
### 使う工具と準備していただくもの

- ・ プラスドライバー
- ・ 水平器
- ・ きり

# 取付手順

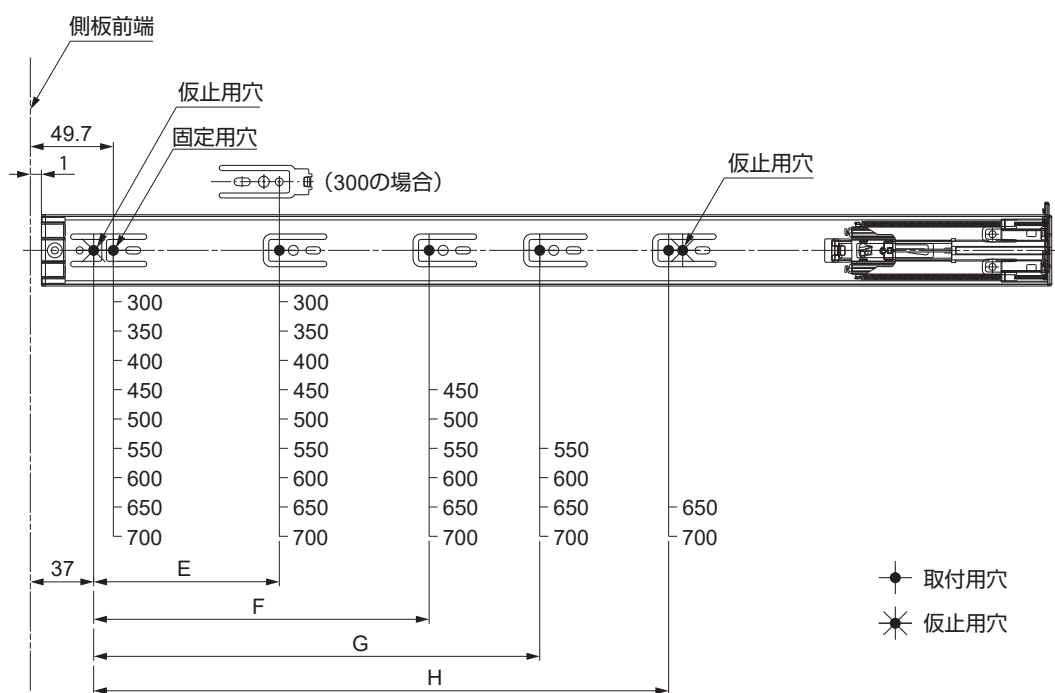
## 1 インナーメンバーの取り外し

インナーメンバーを引き出し、脱着レバーを引きながら、インナーメンバーを引き抜く。



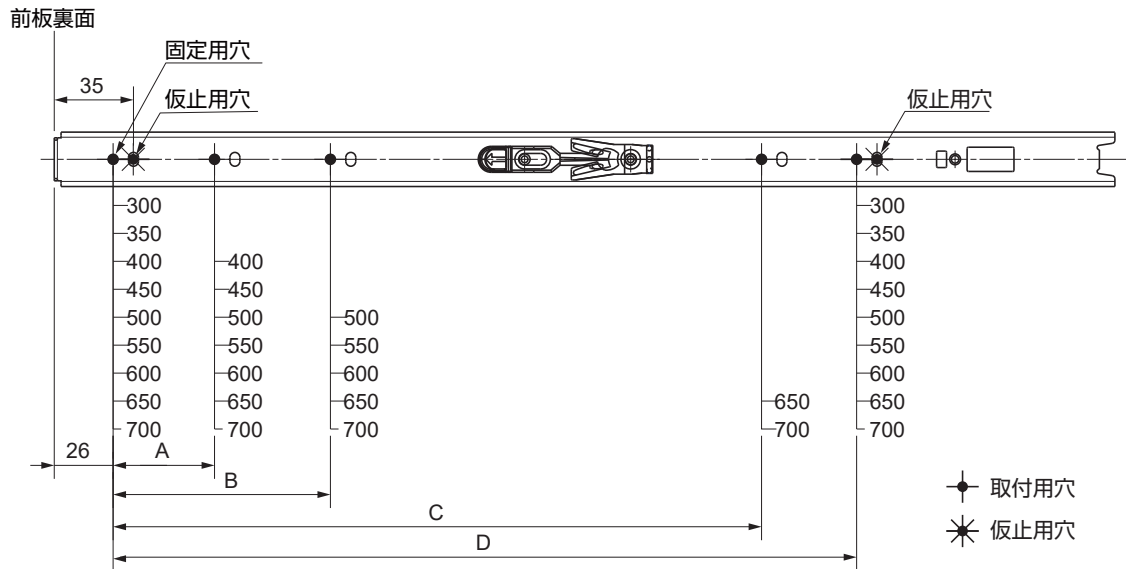
## 2 アウターメンバーの位置決めと取り付け

下図に従い、正確に取り付ける。



注：寸法E～Hについては、P.1の表を参照してください。

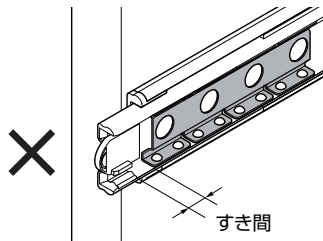
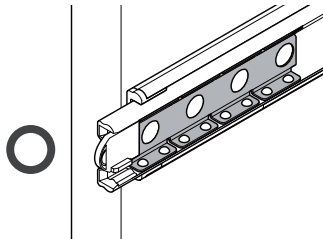
### 3 インナーメンバーの位置決めと取付け



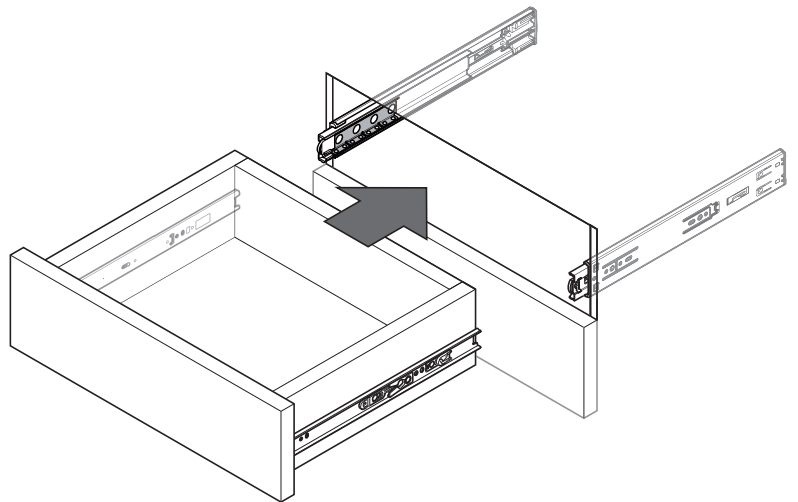
注：寸法 A～Dについては、P.1 の表を参照してください。

### 4 引き出しの挿入

【1】リテーナーをレール前端に引き寄せる。



【2】インナーメンバー先端を、リテーナーに当たらないよう注意しながら中間メンバーに挿入する。



【3】レールの動きを確認し、必要に応じて取付位置を微調整する。

【4】全ての取付ねじを本締めする。

本製品に関するご質問・ご相談は、お買い求めいただいた販売店、または下記の窓口をお願いいたします。

電話番号 **03 (3864) 1122**

受付時間 **月～金 9:00～17:30** (年末・年始・夏季休暇等は除く)

FAX **03 (3863) 6875**

E-mail : [support@sugatsune.co.jp](mailto:support@sugatsune.co.jp)

東京都千代田区岩本町2-5-10 〒101-0032



ISO 9001 (JSAQ384) ・ ISO 14001 (JSAE597) 審査登録  
※ISO9001: 物流 WEST を除く、国内拠点 ※ISO14001: 千葉工場および物流センター (SBC)  
<https://www.sugatsune.co.jp/> 2020.06 0986-3