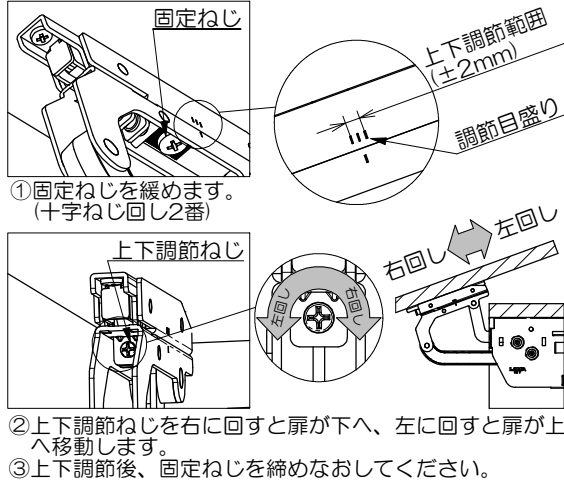


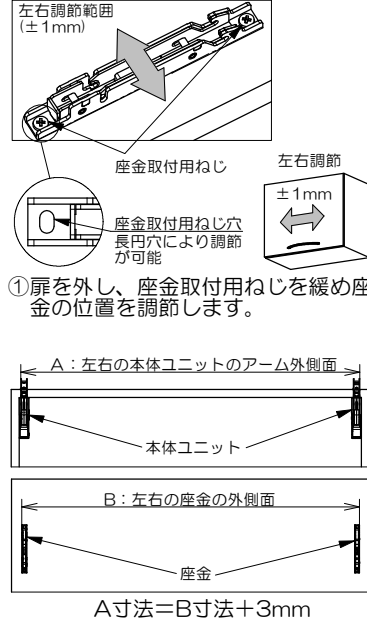
4.扉の調節

扉の上下調節



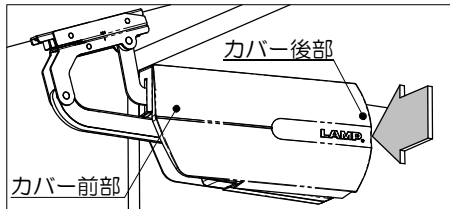
- ①固定ねじを緩めます。(十字ねじ回し2番)
 - ②上下調節ねじを右に回すと扉が下へ、左に回すと扉が上へ移動します。
 - ③上下調節後、固定ねじを締めなおしてください。
- ⚠上下調節後、固定ねじが確実に締まっていることを確認してください。
- ⚠上下調節を行う際は、必ず固定ねじを緩めた状態で上下調節ねじを回してください。固定ねじを緩めずに調整を行うと本品が破損するおそれがあるのでおやめください。
- ⚠扉の上下調節ねじは、必ず手で調節してください。電動ドライバー、インパクトドライバーを使用すると、製品が破損するおそれがあるのでおやめください。
- ⚠上下調節を行う際は、調節目盛りの調節範囲内で調節を行ってください。調節目盛りの範囲を超えて調節を行うと本品が破損するおそれがあるのでおやめください。

扉の左右調節



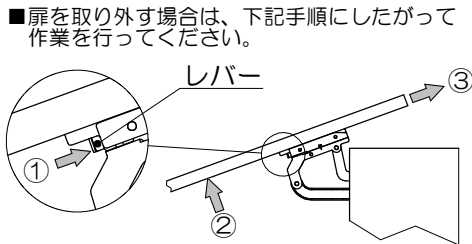
- ①扉を外し、座金取付用ねじを緩め座金の位置を調節します。
 - ②本体ユニットと座金のピッチが同じであることを確認してください。(A寸法=B寸法+3mm)
 - ③左右調節後、座金取付用ねじを締めなおしてください。
- ⚠左右調節後、座金取付用ねじが確実に締まっていることを確認してください。

5.本体カバーの取り付け



- ・カバー前部を本体に差し込み、カバー後部をバチツク音がなるまで矢印方向に押し込んでください。カバーを取り外す場合は、カバー後部を矢印と反対方向に引き抜いてください。

6.扉の取り外し



- ①レバーを押すとロックが外れます。
- ②レバーを押しながら扉の先端を持ち上げます。
- ③扉を③矢印の方向に動かして外します。

・永らくお使いいただくための日常のメンテナンスとして、取付ねじの増し締めなど、定期的な点検をお願いいたします。

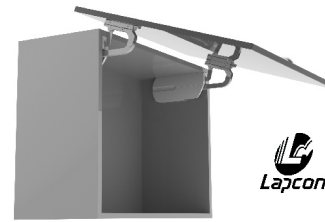
本製品に関するご質問・ご相談は、お買い求めいただいた販売店、または下記の窓口をお願いいたします。

アーキテクトサポート室 電話番号 03(3864)1122
 受付時間 月～金 9:00～17:30 (年末・年始・夏季休暇等は除く)
 FAX 03(3863)6875
 E-mail: support@sugatsune.co.jp
 東京都千代田区岩本町2-5-10 〒101-0032

建築金物・家具金物・機構部品
スガツネ工業株式会社
 ISO 9001 (JSAQ384)・ISO 14001 (JSAE597) 新設登録
ISO9001:国際規格 ISO14001:環境規格 千原製鉄 株式会社 岩本町 製造センター
 ホームページ <http://www.sugatsune.co.jp/>
 新製品の情報、会社情報など最新情報を提供しております。

2011.01 SE PRINTED IN JAPAN 0495-2

LAMP。ラプコンステー EZS-ELAN™ 型 PAT 取扱説明書



この度は、ラプコンステーEZS-ELAN(以下、本品とい
 います。)をお買い上げいただき、誠にありがとうございます
 ます。
 取り付け前にこの説明書(以下、本書といいます。)をよく
 お読みのうえ、正しく取り付けを行ってください。
 誤った取り付けは、思わぬけがをするおそれがあるの
 で、おやめください。
 本品の取り付けが終わりましたら、本書をユーザー様にお
 渡しいただき、いつでも取り出せるようにしてください。

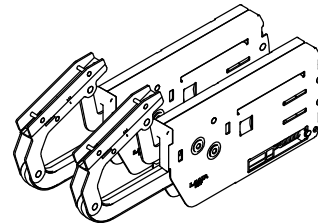
- 本品は上開き扉に取り付けて、扉を軽く操作するためのリフトアシスト金具です。使用目的と異なる使用方法や、使用範囲外の扉に使用したことが原因による故障、けが等の事故につきましては、その責任を一切負いかねますのでご了承ください。
- 本製品の使用温度範囲は0℃～40℃です。温度変化により、扉の開閉速度が変化しますが、故障ではありません。
- 製品については万全を期しておりますが、万一不良品があった場合、ご購入先へお問い合わせください。
- 保証期間は、弊社納品書発行日から1年です。保証期間内に不具合が発生した場合は、良品との交換をもって責任の範囲とさせていただきます。
- 本書の製品内容は、部品としての品質範囲です。本品を使用した最終製品の機能・性能・安全性を保証するものではありません。
- 製品改良などにより、予告なく寸法、材料などの仕様変更を行う場合があります。
- 念のため現品にてご確認ください。
- 汚れがひどい場合は、中性洗剤を水で薄めてふきとってください。アルコールやシンナーなど揮発性のものは表面の仕上げを傷めるので、使用しないでください。

⚠注意

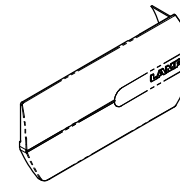
以下の注意事項を守らないと、思わぬけがをしたり、
 周辺の家財に損害を与えたりするおそれがあります。

- !アームを手で押し下げないでください。アームがはねあがって大けがをするおそれがあります。
- !誤った寸法で取り付けると、扉が閉じないなど、正しく機能しないだけでなく、本品が破損する原因となります。
- !扉を開ききった状態からさらに開いたり、必要以上の力で扉を閉めるなど、無理な扉の開閉は絶対におやめください。故障の原因になります。
- !使用温度範囲内でご使用ください。発熱するマイクロオープンレンジ等のキャビネットには絶対に使用しないでください。
- !本品の分解、改造は決して行わないでください。

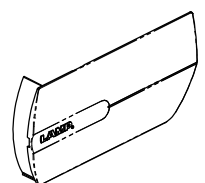
製品内容



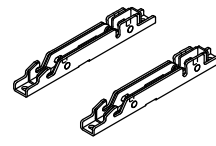
■EZS-ELAN 本体ユニット:2個



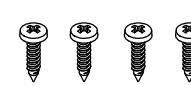
■本体カバー左用:1個



■本体カバー右用:1個



■座金:2個



■座金取付用ねじ:4本
 (十字穴付きバインドタッピンねじ 3.5×15)



■本体取付用ねじ:6本
 (十字穴付き皿タッピンねじ 3.5×38)

機種の設定

■本製品の扉使用範囲は右のとおりです。機種の設定は、下の計算式または表を目安に行ってください。

■機種選定の計算式

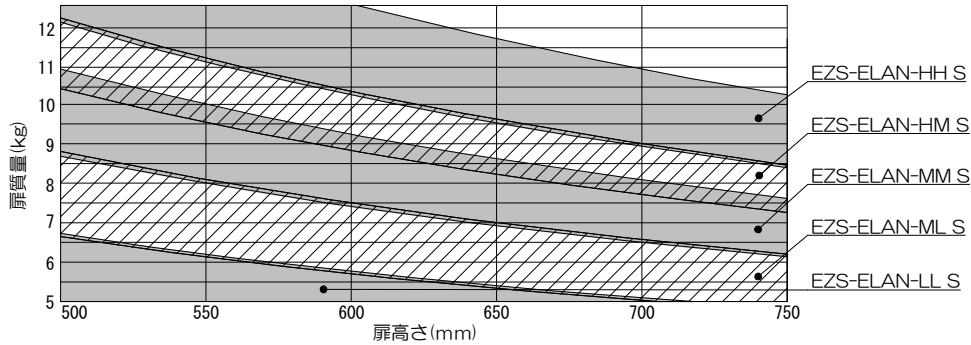
リフティングパワー=扉高さ(mm)×(扉質量(kg)-1)

リフティングパワー	機種
1900~2860	EZS-ELAN-LL S
2820~3900	EZS-ELAN-ML S
3850~4950	EZS-ELAN-MM S
4700~5600	EZS-ELAN-HM S
5550~6930	EZS-ELAN-HH S

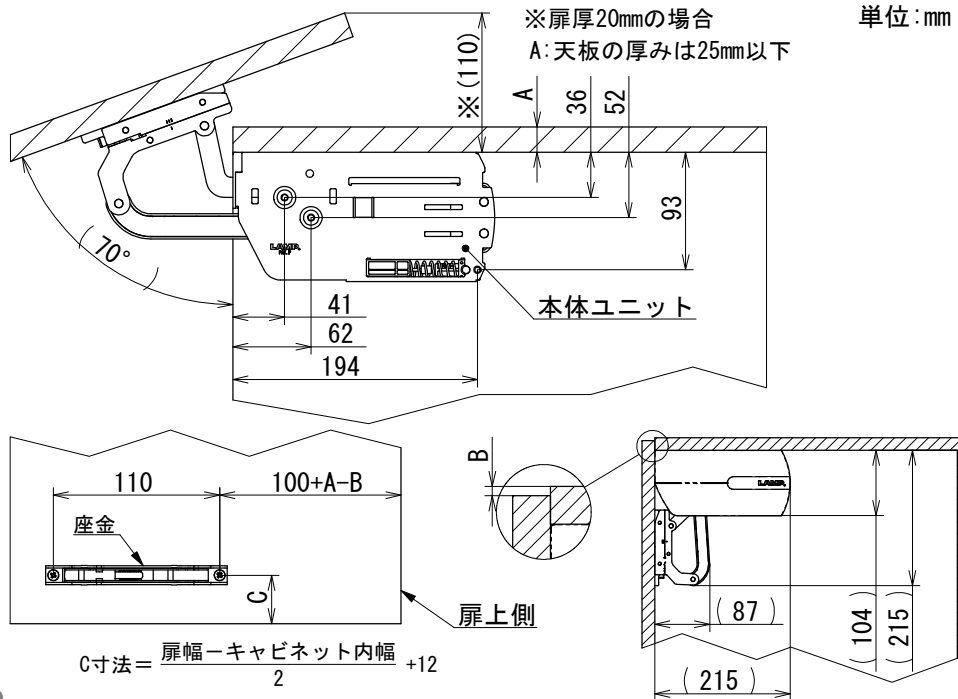
■扉使用範囲

扉質量	5~12.5kg
扉高さ	500~750mm
扉幅	1200mm以下

※各機種の範囲の上下限にある場合は、現品にて動きをご確認ください。
 ※扉質量は、ハンドルを含んだ扉の重さです。
 ※ハンドルは扉の左右中央、扉下端部から扉高さ1/4以内の位置に取り付けてください。
 ※本製品は必ず左右セットでご使用ください。



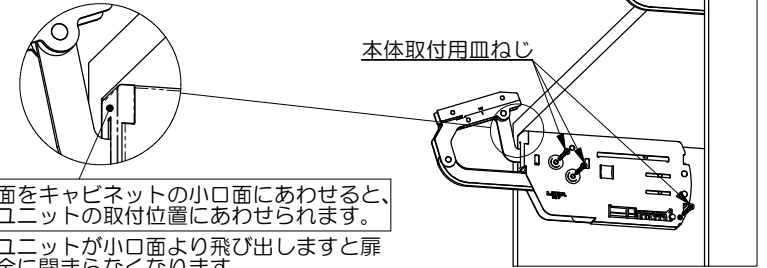
取付寸法図



取付手順

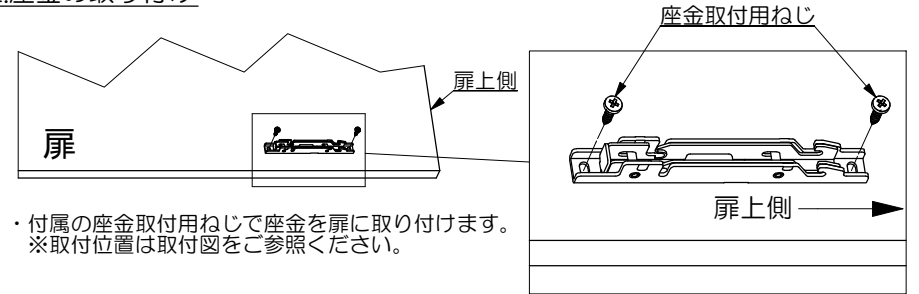
1.本体ユニットの取り付け

・付属の本体取付用ねじで本体ユニットをキャビネットに取り付けます。



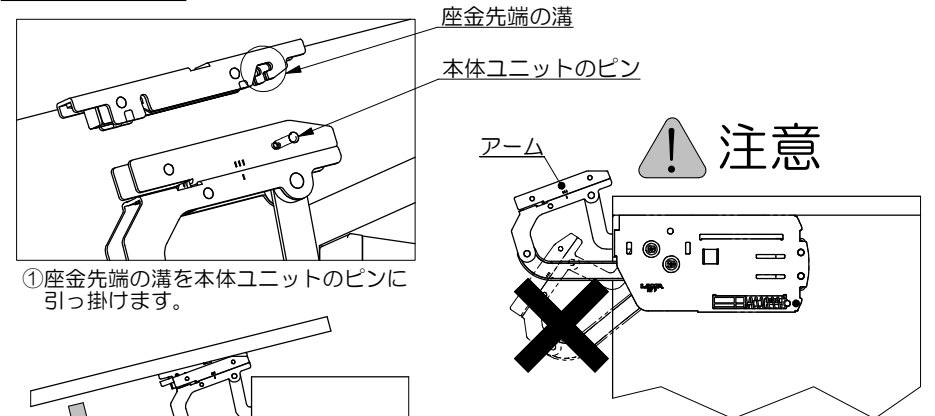
⚠ 本体ユニットが小口面より飛び出しますと扉が完全に閉まらなくなります。

2.座金の取り付け



・付属の座金取付用ねじで座金を扉に取り付けます。
 ※取付位置は取付図をご参照ください。

3.扉の取り付け



①座金先端の溝を本体ユニットのピンに引っ掛けます。

②カチッと音が出るまで扉を矢印の方向に下げます。
 ※左右の座金と本体ユニットがガタつきなく確実に固定されていることを確認してください。