

# LED 棚下灯 FCL型 取付／取扱説明書

この度は、弊社製品をお買い求めいただき、誠にありがとうございます。本製品を正しく安全に取り付け、ご使用いただくため、まず、この説明書をよくお読みの上、ご使用ください。

## 安全に関するご注意

- ご使用前に本説明書をよくお読みの上、指定された取付方法を必ず守ってご使用ください。
- 注意事項は次のような表示をしています。



### 警告

この表示を無視して誤った取り付け、取扱いを行った場合、人が死亡や重傷を負う可能性が想定される内容を示しています。



### 注意

この表示を無視して誤った取り付け、取り扱いを行った場合、人が障害を負う可能性が想定される内容、および物的障害の発生が想定される内容を示しています。



このような絵記号は、気をつけるべき【警告・注意】内容です。



このような絵記号は、してはいけない【禁止】内容です。



この絵記号は、必ず実行していただく【強制・指示】内容です。

## 取付上の注意



### 警告

- 本製品を取り付ける場合、指定された取付スペース、取付寸法を必ず守ってください。また、本製品を取り付ける部分の材料は、器具質量、操作性に十分耐える様、取付部の強度を確保してください。
- 取付作業を行う場合は必ず電源を切ってください。感電、やけど、LED故障の原因となります。
- 水のかかる場所や、湿度の高い場所には取り付けしないでください。過熱、短寿命、破損の原因となります。
- シンナーなどの引火性雰囲気、酸などの腐食性雰囲気のある場所には取り付けしないでください。火災、漏電などの原因となります。
- 粉塵の多い場所には取り付けしないでください。過熱、短寿命の原因となります。
- 直射日光の当たる場所、高温になる場所では使用しないでください。過熱、短寿命の原因となります。
- 器具に塗料など塗らないでください。過熱、短寿命、破損の原因となります。
- 電源装置は弊社の専用電源装置を使用してください。また、指定の出力以内でご使用ください。



### 注意

- 本製品に無理な力を加えないでください。また、落としたり、物をぶつけたりしないよう注意してください。器具の破損、けがの原因となります。

## 使用上の注意



### 警告

- 器具の改造、構成部品の交換をしないでください。火災、感電、短寿命の原因となります。
- 異常を感じたら、ただちに電源を切り、販売店・電気工事店にご相談ください。火災、感電の原因となります。
- 点灯中に光源を直視しないでください。目を痛めたり、視力障害の原因となります。



### 注意

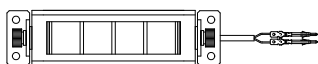
- 器具を高温になる場所(ストーブ・ガスレンジなど)の近くや、湿気の発生する場所では使用しないでください。火災、過熱、短寿命の原因となります。
- 点灯中、消灯直後は灯具に触れないでください。やけどする危険があります。
- 器具に衝撃、振動を与えないでください。短寿命、破損の原因となります。

## 仕様

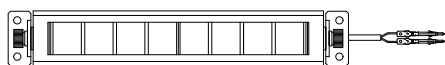
- 定格電圧 : DC 12 V
- 定格消費電力 : 1.8 W (LED素子4個タイプ) / 3.4 W (LED素子8個タイプ)
- 色温度 :
  - ・昼光色タイプ : 6800 K
  - ・電球色タイプ : 2800 K
- 本体カラー : ブラック / シルバー
- 主材料 : アルミニウム合金
- 質量 : 92 g (LED素子4個タイプ) / 130 g (LED素子8個タイプ)

## 構成部品

### ●本体



4個タイプ



8個タイプ

### ●付属品

#### 専用コネクター



## 別売品

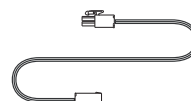
### ●専用電源装置

出力 : 12V 1A  
品番 : HPL・FCL-AD12V1A-C



### ●延長ケーブル

長さ : 1,000 mm  
品番 : CH-A-2I-100-A



品番 FCL-TFM□□-□-S

①② ③

- |                                |                                |                            |
|--------------------------------|--------------------------------|----------------------------|
| ①本体カラー<br>B : ブラック<br>S : シルバー | ②LED素子数<br>記入なし : 4個<br>8 : 8個 | ③発光色<br>W : 昼光色<br>L : 電球色 |
|--------------------------------|--------------------------------|----------------------------|

## ■ 器具の取付

### ① コードを通す穴をあける

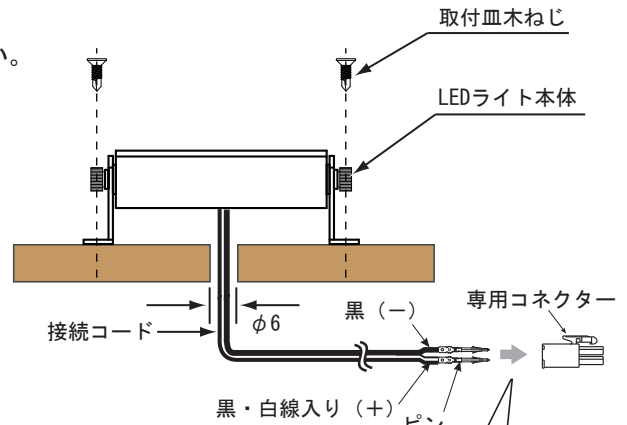
- ・LEDライトを取り付ける場所に、φ6mmのコードを通す穴をあけてください。あけた穴にコードを通してください。

### ② LEDライトを固定する

- ・LEDライト本体のねじ穴4カ所をM3の皿木ねじで固定してください。

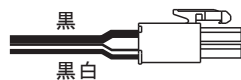
### ③ 専用コネクタを取り付ける

- ・右下の「コネクタの取付」を参照し、接続コードのピンに専用コネクタを取り付けてください。

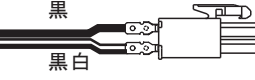


### コネクタの取付

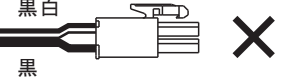
※ピンを一度はめ込むと抜けません。向きに注意してください。



奥までしっかり差し込んでください。



奥まで入っていません。



極性が反対です。

## ■ 接続方法

### ① LEDライトと専用電源を接続する

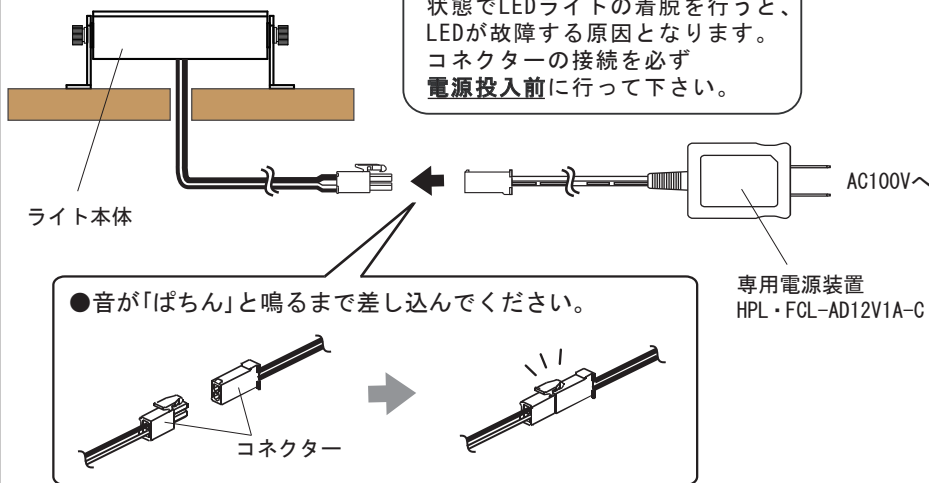
- ・LEDライトのコネクタと専用電源のコネクタを確実に差し込んでください。

### ② 専用電源をAC100Vへ接続する

- ・①の接続後、専用電源装置をAC100Vへ接続してください。

### ⚠ 注意

専用電源装置をAC100Vに入れた状態でLEDライトの着脱を行うと、LEDが故障する原因となります。コネクタの接続を必ず**電源投入前**に行ってください。



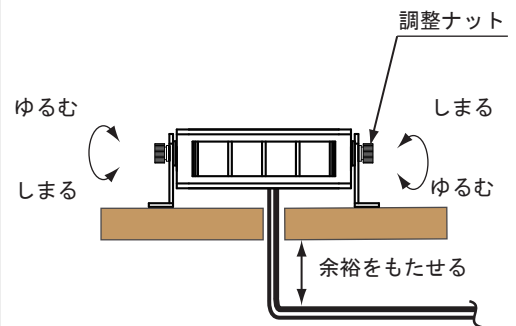
- 音が「ぱちん」と鳴るまで差し込んでください。



## ■ 照射方向の調整

- 調整ナットをゆるめ、照射方向調整してください。調整後、ナットをしめてください。

※接続コードは照射方向調整時にピンと張らないように余裕のある長さをとってください。



## ■ お手入れ方法



汚れがひどい場合はうすめた住宅用洗剤または石鹼水を布にしみこませ、汚れを拭き取った後に固く絞ったやわらかい布で拭いてください。

本製品に関するご質問・ご相談は、お買い求めいただいた販売店、または下記の窓口にお問い合わせいただけます。

アーキテクトサポート室 電話番号 **03 (3864) 1122**

受付時間 **月～金 9:00～17:30** (年末・年始・夏季休暇等は除く)

FAX 03 (3863) 6875

E-mail: support@sugatsune.co.jp

東京都千代田区岩本町2-5-10 〒101-0032

**SUGATSUNE** **スガツネ工業**  
LAMP印の機能&デザイン金物メーカー

ISO 9001 (JSAQ384) ・ ISO 14001 (JSAE597) 審査登録  
※ISO9001:国内各拠点 ※ISO14001:千葉事業部 千葉工場 および 物流事業部 物流センター  
<http://www.sugatsune.co.jp/>