

# LED用ディマー FD-D-P4-P1 取付・取扱説明書

この度は、弊社製品をお買い求めいただき、誠にありがとうございます。

取付作業前に本説明書をよくお読みのうえ、正しく取り付けを行ってください。誤った取り付けは、思わぬけがをする恐れがありますので、おやめください。本製品の取り付けが終わっても、本説明書はいつでも取り出せるよう大切に保管してください。

## 特長

本製品は、入力電圧DC24Vの調光可能なLEDライトの光量を調整する装置です。過電流保護機能を備えており、出力電流が4Aを超えると出力を停止します。

## 安全上のご注意

電気工事は必ず電気工事店(有資格者)に依頼してください。

- ご使用の前に本説明書をよくお読みの上、指定された取付方法を必ず守ってご使用ください。
- 注意事項は次のような表示をしています。

**警告** この表示を無視して誤った取り付け、取り扱いを行った場合、人が死亡や重傷を負う可能性が想定される内容を示しています。

**注意** この表示を無視して誤った取り付け、取り扱いを行った場合、人が障害を負う可能性が想定される内容、および物的障害の発生が想定される内容を示しています。

△ このような絵記号は、気をつけるべき [警告・注意] 内容です。

⊘ このような絵記号は、してはいけない [禁止] 内容です。

● この絵記号は、必ず実行していただく [強制・指示] 内容です。

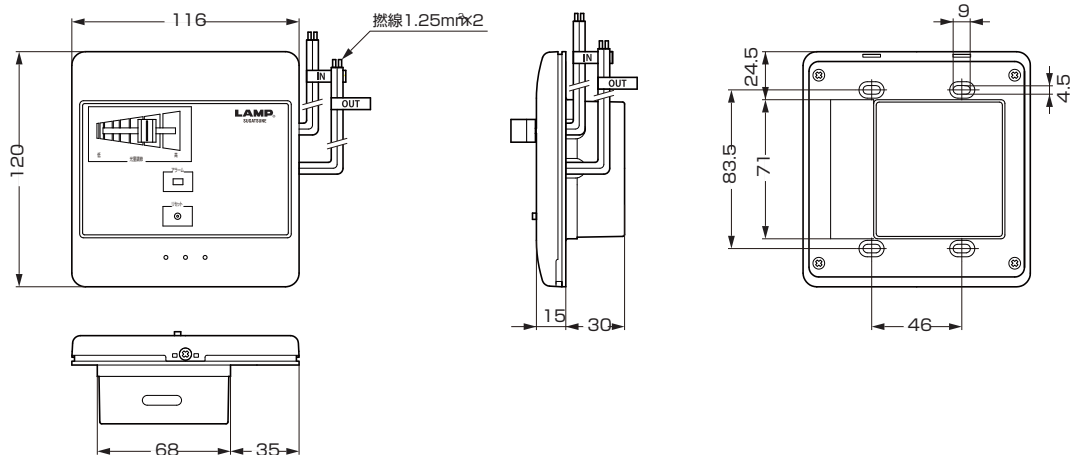
### 警告

- 本製品を取り付ける場合、取付方法に従い確実に行ってください。施工に不備があると落下、火災、感電の原因となります。また、本製品を取り付ける部分の材料は、器具質量、操作力に十分耐えるよう、取付部の強度を確保してください。
- 定格電圧を守って使用してください。火災の原因となります。
- 異常を感じたら、ただちに電源を切り、販売店・電気工事店にご相談ください。火災、感電の原因となります。
- ガソリン、可燃性スプレー、有機溶剤など、引火する危険のあるものそばで使用しないでください。火災、爆発の原因となります。
- 取り付け、取り外しや掃除作業を行う場合は電源を必ず切ってください。感電、やけどの原因となります。
- 器具の改造、構成部品の交換をしないでください。火災、感電の原因となります。
- 被覆の損傷や断線したコードをそのまま使用しないでください。断線して感電、火災の原因となります。
- 水のかかる場所での使用や濡れた手でプラグを抜かないでください。感電、火災の原因となります。

### 注意

- 本製品に無理な力を加えないでください。また、落としたり、物をぶつけたりしないよう注意してください。破損、けがの原因となります。
- 周囲温度 0 ~ 35℃ 以外で使用しないでください。破損の原因となります。
- 雨や水滴のかかる状態や、湿度の高いところでは使用しないでください。破損の原因となります。
- 振動や衝撃のあるところでは使用しないでください。破損の原因となります。
- ラジオなどの音響機器は雑音が入ることがあります。この場合は本製品と他の機器との間には1m以上の距離を設けてください。
- ほこりや粉じんの多い場所では使用しないでください。破損の原因となります。

## 外観・寸法・仕様

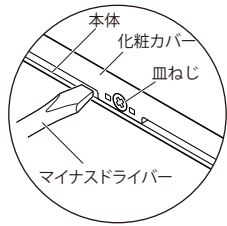


品番	定格電圧	出力電流	使用温度範囲	本体色	適合LEDライト	付属機能	質量
FD-D-P4-P1	DC24V	4A以下	0~35℃	アイボリー	スガツネ工業製の調光可能なLEDライト	過電流保護(4A以上で動作)	144g

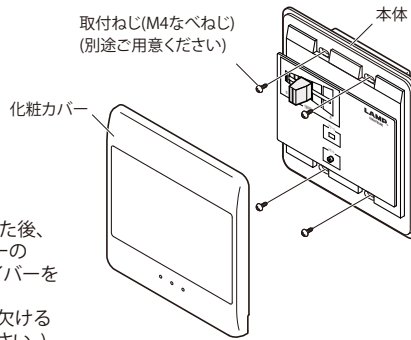
## 設置方法

### 手順

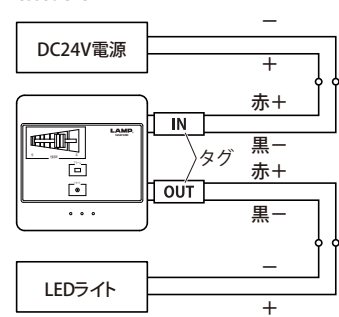
1. 皿ねじをはずして化粧カバーをはずしてください。
2. 結線してください。(極性に注意してください)
3. 本体を設置箇所へ取り付けてください。
4. 化粧カバーを本体へ取り付けてください。



化粧カバーは、皿ねじをはずした後、皿ねじ付近の本体と化粧カバーのすき間の部分にマイナスドライバーを差し込むとはずれます。(力を入れすぎると成形部分が欠けることがありますのでご注意ください。)



### 結線図



注) 本製品には極性があります。電源およびライトの仕様をご確認のうえ、接続してください。

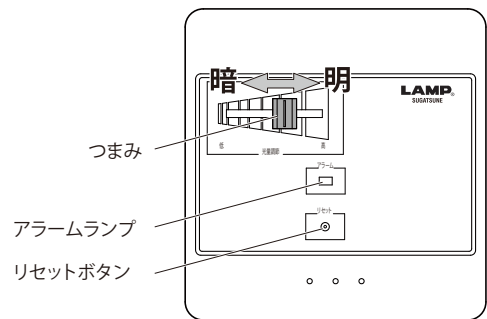
## 使用方法

### 操作方法

- ・つまみをスライドさせてお好みの明るさに調光してください。
- ・暗く絞りきったとき(つまみを一番左に動かしたとき)の明るさはLEDライトの種類により異なります。また、調光の際、消灯寸前でライトがちらつく場合がありますが、異常ではありません。ちらつかない部分につまみを調節してください。
- ・定格電圧(DC24V)を供給するとLEDライトが一瞬点灯することがありますが、異常ではありません。

### 過電流保護機能について

- ・本製品の出力電流が4Aを超えると、アラームランプが点灯し出力を停止します。
- ・アラームランプ点灯時は、過電流の原因を取り除いた後、リセットボタンを押して復帰させてください。



## お手入れ方法

お手入れの際は、安全のため必ず電源を切ってから行ってください。

- ・汚れを落とす場合は、うすめた石鹼水をしみこませたやわらかい布を固く絞り、汚れを拭き取ってください。その後乾いた布で仕上げてください。
- ・シンナー、ベンジン、アルカリ系洗剤では拭かないでください。変色、強度低下による破損の原因となります。



## 保証

### 【保証の免責事項】

保証期間内でも次の場合には有料にさせていただきます。

- (1) 使用上の誤り及び不当な修理や改造による故障及び損傷
- (2) お買上げ後の取付場所の移設、輸送、落下などによる故障及び損傷
- (3) 火災、地震、水害、落雷、その他天災地変、異常電圧、指定 外の使用電源 (電圧、周波数) などによる故障及び損傷
- (4) 車両、船舶等に搭載された場合に生ずる故障及び損傷
- (5) 施工上の不備に起因する故障や不具合
- (6) 法令、取扱説明書で要求される保守点検を行わないことによる故障及び損傷
- (7) 日本国内外での使用による故障及び損傷

### 【保証期間】

- ・本製品の保証期間は、商品お買上げ日(お引渡し日)より1年間です。

### 【製品の不具合があった場合は】

保証期間中に万一故障がおきた場合は、お買上げ日を特定できるものを添えてお買上げの販売店(工事店)までお申し出ください。良品との交換をもって責任の範囲とさせていただきます。

本製品に関するご質問・ご相談は、お買い求めいただいた販売店、または下記の窓口にお問い合わせいただけます。

アーキテクトサポート室 電話番号 **03 (3864) 1122**

受付時間 月～金 **9:00～17:30** (年末・年始・夏季休暇等は除く)

FAX **03 (3863) 6875**

E-mail : [support@sugatsune.co.jp](mailto:support@sugatsune.co.jp)

東京都千代田区岩本町2-5-10 〒101-0032

**SUGATSUNE スガツネ工業**  
LAMP印の機能&装飾金物メーカー

ISO 9001 (JSAQ384) ・ ISO 14001 (JSAE597) 審査登録  
※ISO9001:国内各拠点 ※ISO14001:千葉事業部 千葉工場 および 物流事業部 物流センター  
<http://www.sugatsune.co.jp/>

2012.02 PRINTED IN JAPAN 0400-2