

LAMP® ピボット式折戸 FD30-F ガイドレール仕様 吊元固定用

施工説明書

品番：FD30FAP

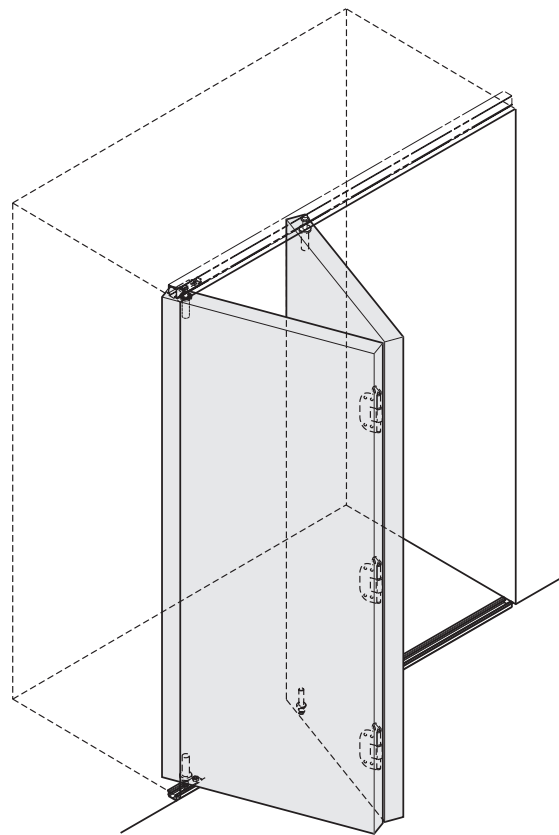
このたびは、弊社製品をご採用いただきありがとうございます。
施工前に本説明書をよくお読みのうえ、正しく取り付けください。
施工後は本書をいつでも取り出せるよう保管してください。

本製品について

- 取付けがシンプルなピボット式の収納用折戸金物です。
- 施工の良否が一目で判るよう、上ピボットに目印があります。

仕様

扉幅	450 mm以下
扉高さ	2400 mm以下
扉厚さ	28 mm以上
扉質量	15 kg以下
扉上下調整範囲	+ 3 mm



正しく安全に施工していただくために

図記号の意味

 警告 注意	 禁止	 厳守
---	---	---

警告 死亡または重傷を負うおそれがある内容を示します。

- ❗ 本製品の施工は、知識、経験のある方が本書に従い正しく行ってください。施工に不備があると、扉の脱落などにより思わぬけがをするおそれがあります。
- ❗ 扉の質量、扉の開閉時の衝撃に耐えうる強度の枠を製作してください。また、ねじは必ず指定したものを使用し確実に締めつけてください。取付強度が不足していると、扉が脱落してけがをするおそれがあります。
- ⊘ 本来の目的とは異なる使用方法や本書に示す仕様以外の扉には使用しないでください。
- ⊘ 本書で説明する部分以外の分解、および改造はしないでください。

注意 軽傷を負うことや、物的損害が発生するおそれがある内容を示します。

- ❗ 本製品は建具を構成する為の部品です。施工後に、最終製品としての機能及び安全性をご確認ください。また、使用者へ建具を安全に使用するための注意事項を伝えてください。
- ❗ 指定寸法、仕様、各部の水平、垂直を必ず守ってください。枠、扉の反り、傾きやねじれは、故障などの原因になります。
- ❗ 部材を切断した場合、切断面のバリやかえりはきれいに取り除いてください。切りくずがレールの中に残らないよう、きれいに取り除いてください。
- ⊘ 扉に無理な力を加えないでください。故障の原因になります。
- ❗ ねじの緩み等異常がないか、定期的に点検し、増し締めしてください（お使い始めから1ヶ月後と6ヶ月後、その後は1年ごとを目安にしてください）。

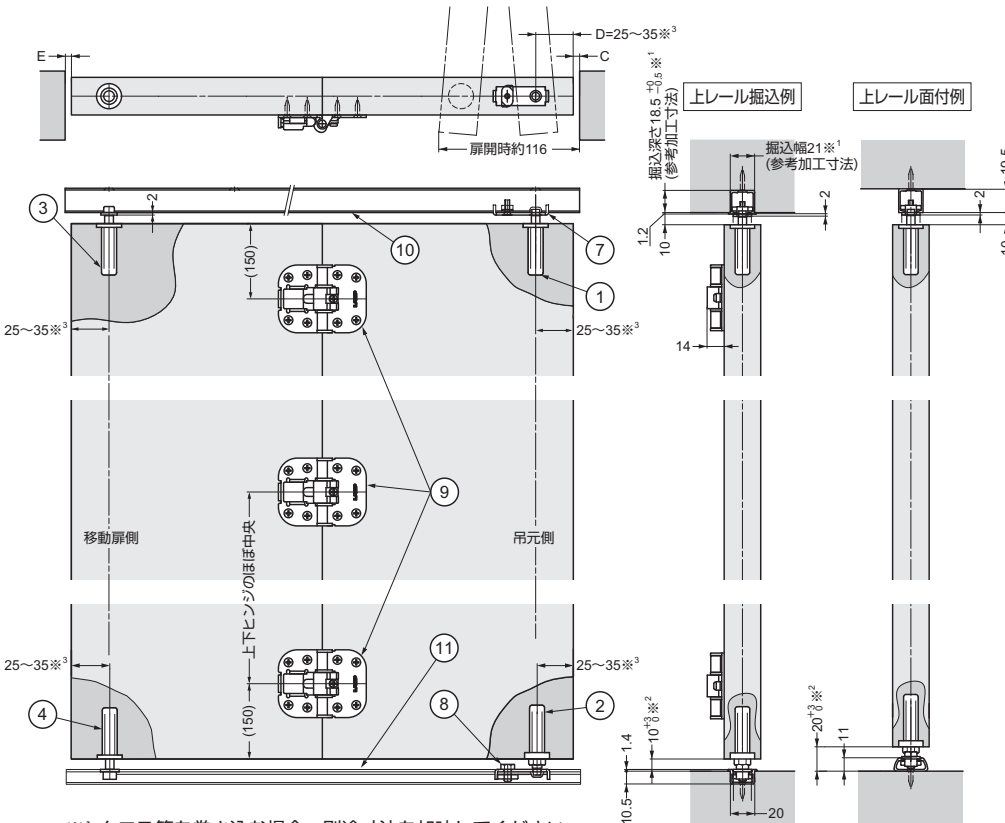
部品一覧

No.	①	②	③	④	⑤	⑥	⑦	⑧	⑨
品名	上ピボット	下ピボット	ガイドローラー	案内ランナー	打込工具	折戸用スパナ	支持金具上	支持金具下	センターヒンジ
品番	FD30-FTP	FD30-FBP	FD30-FGRU	FD30-FGR	FD30-FSJ	FD30-FSP	FD30-FSKU	FD30-FSK	FD30-CHM
部品									
付属品	—	—	ローラー部:黒	ローラー部:ナチュラル	—	—	—	—	皿タッピンねじ 3.5×16
2枚扉用	1ケ	1ケ	1ケ	1ケ	1ケ	1ケ	1ケ	1ケ	3ケ
4枚扉用	2ケ	2ケ	2ケ	2ケ	1ケ	1ケ	2ケ	2ケ	6ケ

No.	⑩		⑪	
品名	上レール (面付用)	上レール (掘込用)	ガイドレール (面付用)	ガイドレール (掘込用)
品番	FD30-TRM 型	FD30-TRH 型	FD30-FBRM 型	FD30-FBRH 型
部品				
推奨ねじ	皿タッピンねじ3.5×20		皿タッピンねじ 3.5×16	
2枚扉用	面付用か掘込用を1本		面付用か掘込用を1本	
4枚扉用	面付用か掘込用を1本		面付用か掘込用を1本	

寸法図

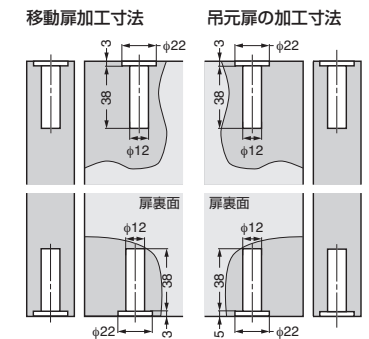
扉開口部寸法 (扉厚40 mm、扉幅450 mmの場合)



■ 枠と扉の最小すき間寸法

扉厚	吊元側の すき間C (D=30 の場合)	左右のすき間C+E (D=30、折戸1組の場合)			
		扉幅 300	扉幅 350	扉幅 400	扉幅 450
30	4.0	7.5	7.0	6.7	6.4
35	5.2	9.5	8.9	8.5	8.2
40	6.5	11.7	11.0	10.5	10.1

■ 扉の加工寸法

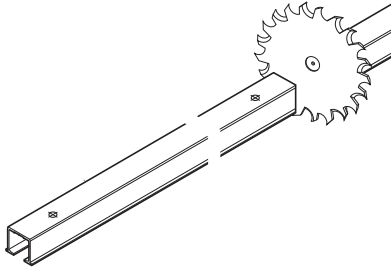


※¹ クロス等を巻き込む場合、別途寸法を加味してください。
 ※² 扉の高さは0 mmから+3 mmの範囲で調整可能。
 ※³ 上下のピボット軸の位置を合わせます。

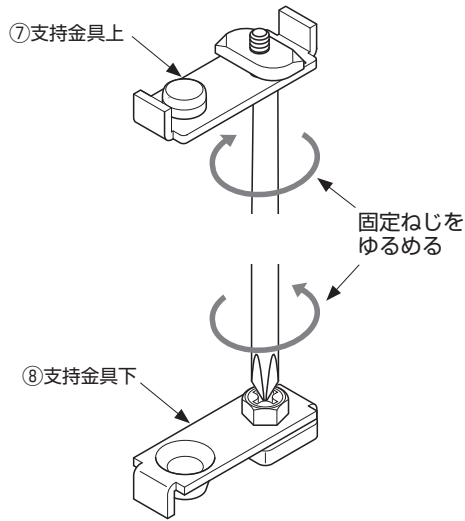
取付手順

1 レールの切断

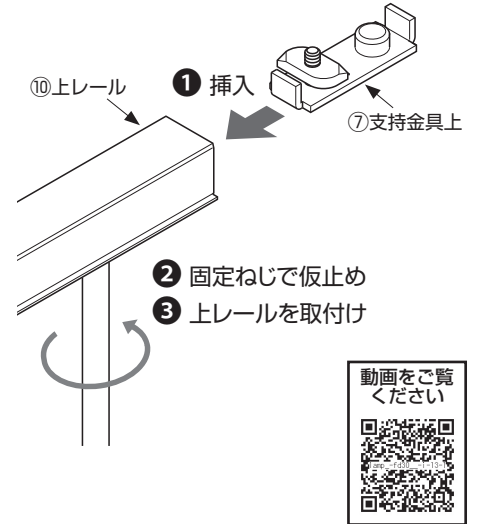
⚠ レールが変形しないように補強材などを入れて切断してください。切りくずはきれいに取り除いてください。



2 支持金具の準備

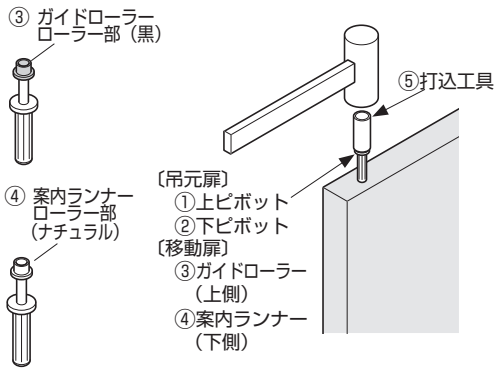


3 上レールの取付け

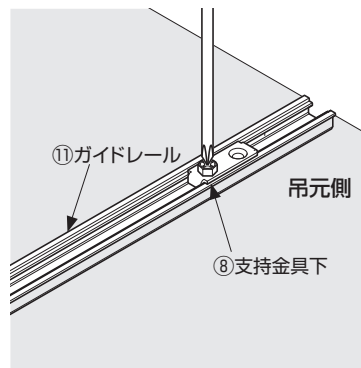


4 扉への部品取付け

打込工具を用いて樹脂部分が割れないように注意して打ち込む。

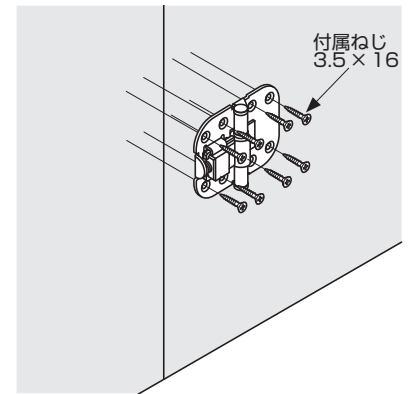


5 支持金具下の取付け



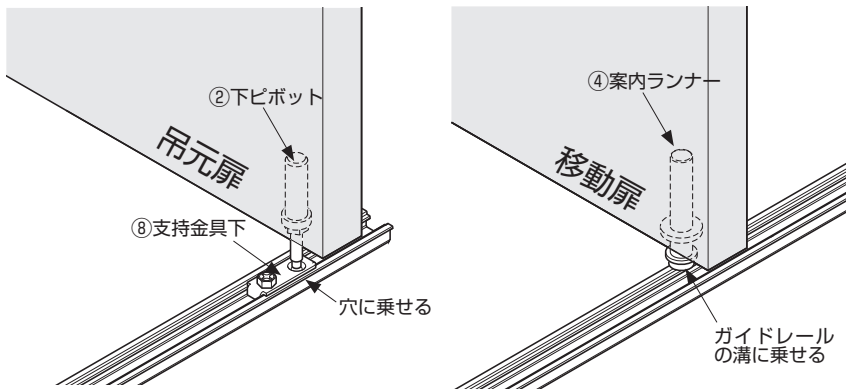
6 センターヒンジの取付け

3つのヒンジの向きに合わせて扉に固定する

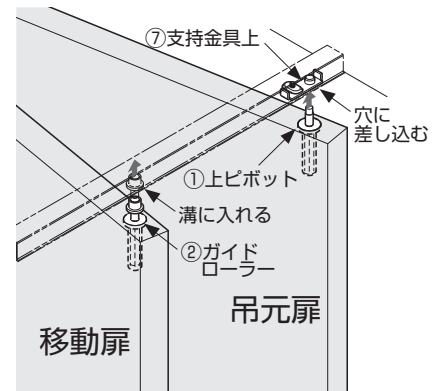


7 扉の吊り込み

1. 扉の吊り込み (扉下側)

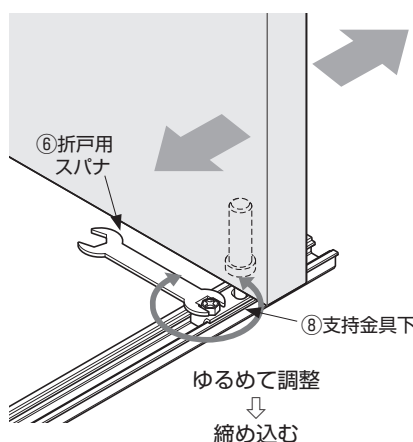
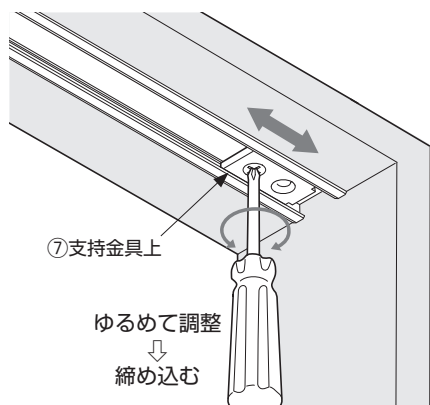


2. 扉の吊り込み (扉上側)



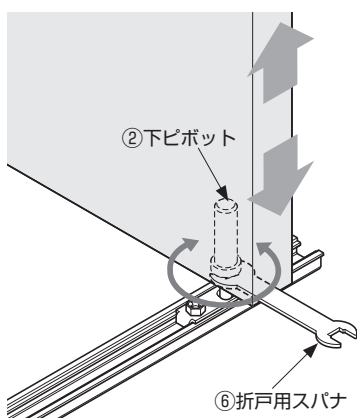
8 扉の調整

【1】傾き調整



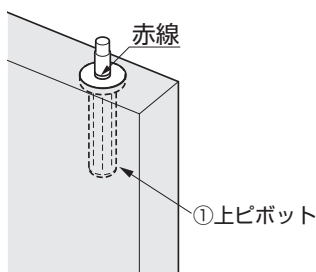
【2】高さ調整

下ピボットの六角部を折戸用スパナで回して調整。



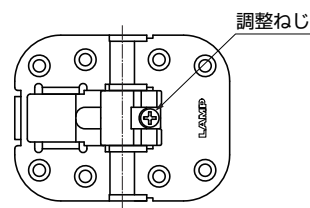
調整の目安

上ピボットの赤線が隠れるようにする。

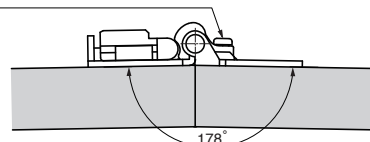


【3】センターヒンジの調整

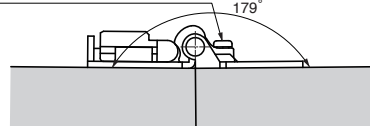
下図のように調整ねじを回し調整。



調整ねじを右に回す (最大2°)



調整ねじを左に回す (最大1°)



定期点検

- ・レール内の掃除をおこなってください。
- ・扉の上下の隙間を確認し、必要に応じて調整をおこなってください。

■困った時の対応

症状	チェックポイント	対処方法
扉の開閉時に異音が発生する	扉が隣接する箇所と擦っていませんか。	扉が隣接するものと擦らないように扉の調整をしてください。
	レール内にごみやアルミの切粉が付いていませんか。	ごみやアルミの切粉を取除いてください。
扉の開閉が重い	レールを枠に取り付けているねじが緩んでいませんか。	ローラーがねじにぶつかっていますので、ねじを締め直してください。
	床面に扉下面が擦っていませんか。	レールを取り付けているねじに緩みがないことを確認した後に扉の高さ調整をして頂き、床面と扉下面との隙間が 10 mm になるように調整してください。 (面付用ガイドレールの場合は 20 mm)
扉が開閉しない	扉が隣接する箇所と擦っていませんか。	扉が隣接するものと擦らないように扉の調整をしてください。
	レールを枠に取り付けているねじが緩んでいませんか。	ローラーがねじにぶつかっていますので、ねじを締め直してください。
勝手に扉が開閉してしまう	レールが水平に取り付けてありますか。	水平器を利用して水平になるように、レールを付け直してください。

本製品に関するご質問・ご相談は、
ご購入先の販売店 へのお問い合わせを推奨しております。

※ 弊社は代理店販売をメインとしておりますので、販売代理店へ先ずお問い合わせいただく事が、スムーズな対応にもなります。

SUGATSUNE スガツネ工業
LAMP 印の機能&デザイン金物メーカー

TEL: 03-3864-1122(代) 平日9:00~17:30
E-mail: support@sugatsune.co.jp

2022.12 0481-6