

# LAMP® 上吊式引戸 FD30EX 戸袋対応 デュアルソフトクローザー仕様

施工説明書

品番：FD30EXDHCP-PD

このたびは、弊社製品をご採用いただきありがとうございます。施工前に本書をよくお読みのうえ、正しく施工してください。施工後は、本書をいつでも取り出せるよう保管してください。

## 本製品について

- 一般住宅向けの上吊式の引戸金物です。
- 施工後のメンテナンスがしやすい分割式の上レールを採用しています。
- 扉を開閉する双方向にクローザーが働き、戸先は2段階、戸尻は1段階でゆっくりと静かに引き込みます。

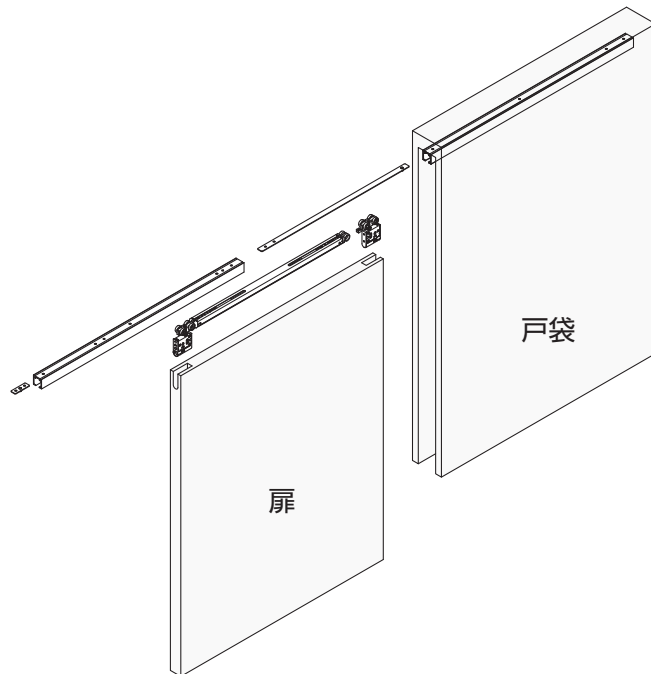
## 仕様

扉高さ	2400 mm 以下
扉幅	590 ~ 1000 mm
扉厚	30 mm 以上
扉質量 (1枚当り)	30 kg 以下 ※ <sup>1</sup>
扉上下調整範囲	上方向に 3 mm、下方向に 4 mm
左右調整範囲	± 2 mm

・使用場所の室温、操作方法および取り付け状態などにより、ソフトクローズ機構による扉の閉じる速さは変わります。

・使用推奨温度範囲は 5℃ ~ 40℃ です。

※<sup>1</sup> 軽い扉で使用した場合、扉を開ける際の抵抗が大きくなる場合があります。(推奨 10 kg 以上)



## 正しく安全に取り付けていただくために

### 図記号の意味

 <b>警告</b> 注意	 <b>禁止</b>	 <b>厳守</b>
--	---	---

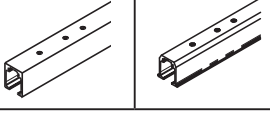
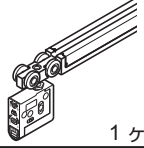
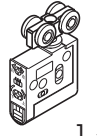
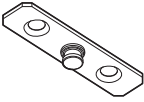
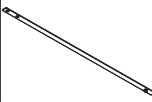

**警告** 死亡または重傷を負うおそれがある内容を示します。


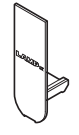
- ❗ 本製品の施工は、知識、経験のある方が本書に従い正しく行ってください。施工に不備があると、扉の脱落などにより思わぬけがをするおそれがあります。
- ❗ 扉の質量、扉の開閉時の衝撃に耐えうる強度の枠を製作してください。また、ねじは必ず指定したものを使用し確実に締めつけてください。取付強度が不足していると、扉が脱落してけがをするおそれがあります。
- ⊘ 本来の目的とは異なる使用方法や本書に示す仕様以外の扉には使用しないでください。
- ⊘ 本書で説明する部分以外の分解、および改造はしないでください。

**注意** 軽傷を負うことや、物的損害が発生するおそれがある内容を示します。

- ❗ 指定寸法、仕様、各部の水平、垂直を必ず守ってください。枠、扉の反り、傾きやねじれは、故障などの原因になります。
- ❗ 部材を切断した場合、切断面のバリやかえりはきれいに除去してください。切りくずがレールの中に残らないよう、きれいに除去してください。
- ❗ 本製品は建具を構成する為の部品です。施工後に、最終製品としての機能及び安全性をご確認ください。また、使用者へ建具を安全に使用するための注意事項を伝えてください。
- ❗ ねじの緩み等異常がないか、定期的に点検し、増し締めしてください（お使い始めから1ヶ月後と6ヶ月後、その後は1年ごとを目安にしてください）。
- ❗ 戸袋壁はメンテナンスの為、片側を取り外し可能な構造にしてください。
- ❗ 取付作業は2人で行ってください（1人の場合、部材を損傷してしまうおそれがあります）。

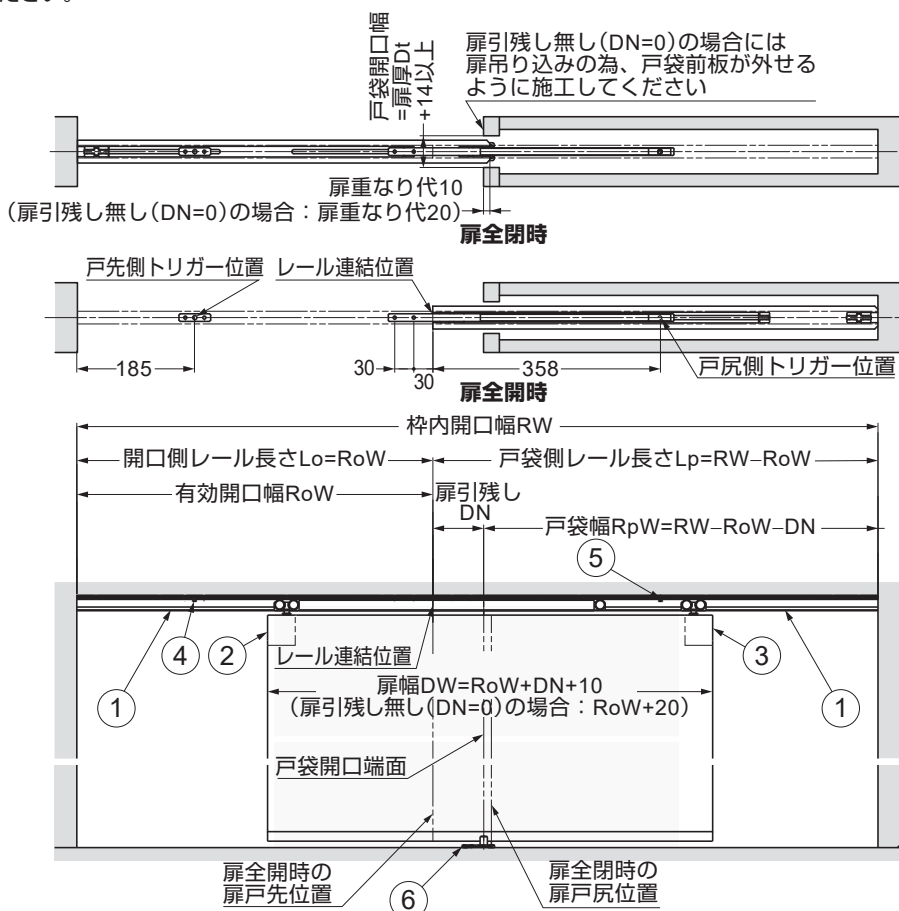
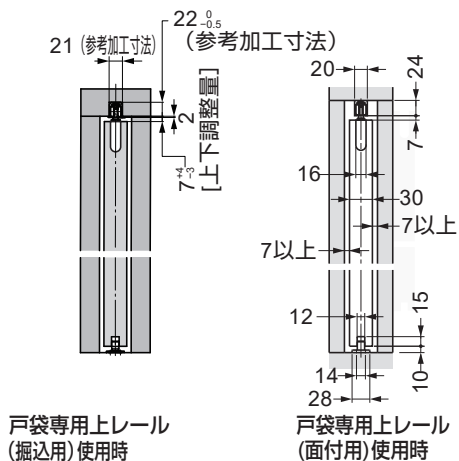
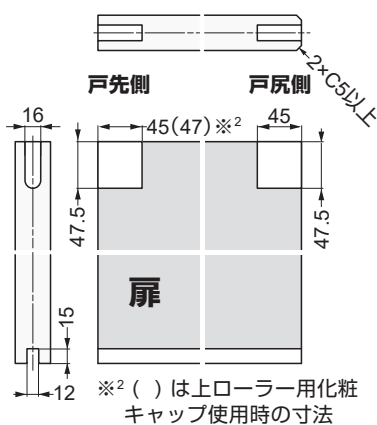
# 構成部品

No.	①		②	③	④	⑤	⑥
品名	戸袋専用上レール (面付用)	戸袋専用上レール (掘込用)	デュアルソフト クローザー	上ローラー (掘込用)	戸袋用トリガー (戸先用)	戸袋用トリガー 戸尻用	下ガイド
単品注文コード			250-043-910	250-020-837	250-029-705	250-029-704	250-017-151
品番	FD30-35EV-TRMP 型	FD30-35EV-TRHP 型	FD30EX-WRH-DSC-A	FD30-WRH-N	FD30-TRGPF	FD30-TRGPB	FD30-HBG
部品	 (いずれかを使用)		 1ヶ	 1ヶ	 1ヶ	 1ヶ	 1ヶ
付属品	十字穴付皿タッピンねじ 3.5 × 25 (皿穴数分付属)		十字穴付 なべタッピンねじ 3.5 × 30 3本	十字穴付 なべタッピンねじ 3.5 × 30 3本	十字穴付 皿タッピンねじ 4.0 × 30 2本	十字穴付 皿タッピンねじ 4.0 × 30 2本	十字穴付 皿タッピンねじ 3.5 × 30 4本

オプション	No.	⑦	⑧
	品名	扉下側埋込 ガイドレール	上ローラー用 化粧キャップ
	品番	FD30-HBRT1500SIL	FD30-WRH-CP
部品	 穴ピッチ: 250 mm ピッチエンド: 30 mm 推奨ねじ: 皿タッピンねじ 4 × 20	 厚さ: 2 mm	

# 納まり寸法例

この例では、レール連結位置が、全開した扉の戸先端面と一致するように設定しています。  
レール連結位置をこの例より戸尻寄りにする場合、P.9 をご覧ください。  
レールの切断長さや穴加工については、P.3 をご覧ください。

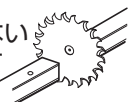


# 使う工具と準備していただくもの

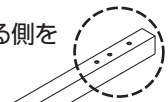
- ・ プラスドライバー 2番
- ・ 金属用のこぎり
- ・ ドリルビット(金属用) φ4.5
- ・ 皿穴加工ビット(金属用) ※φ7.8用穴加工用

# 1 レールの切断と穴加工

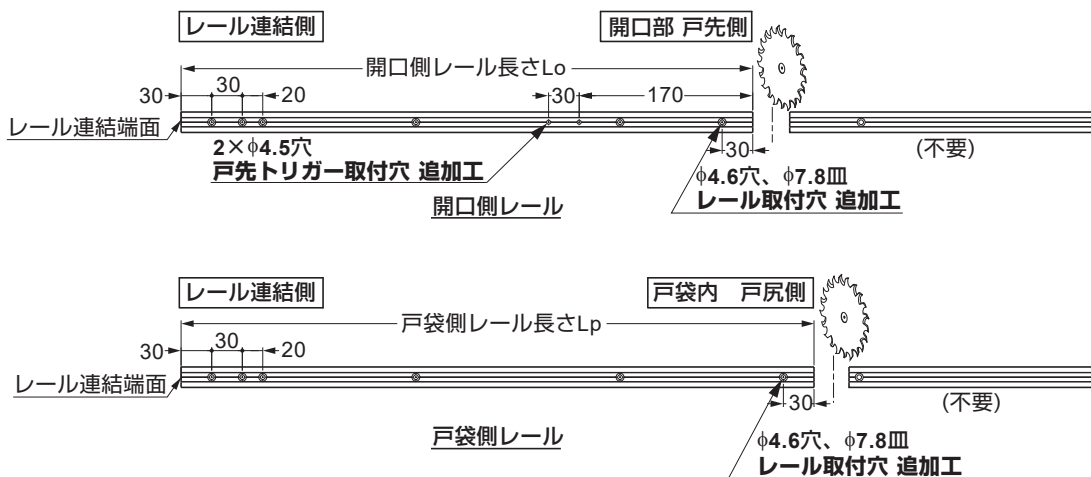
**注意**  
 レールの切断部が変形しないように補強材などを入れて切断してください。



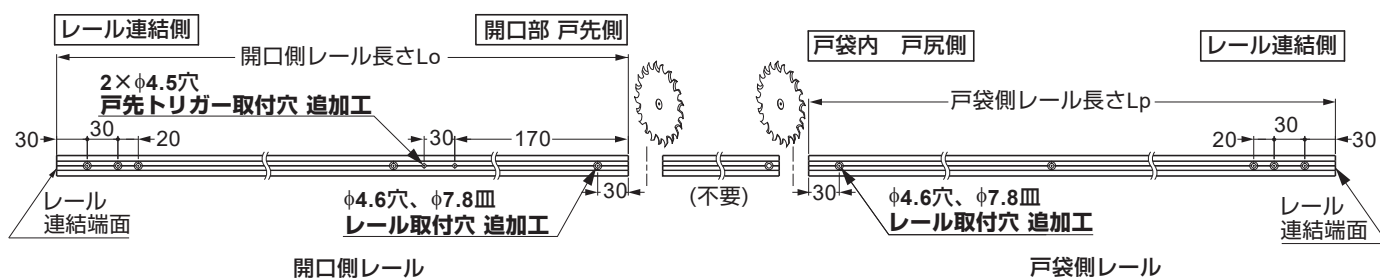
**注意**  
 レールは皿穴が3つある側を切断しないでください。



## [1] 860 mmと1260 mmのレールを1本ずつ使う場合



## [2] 長尺レールを切断して使う場合 (レール長さ1860 mm、2760 mm、3960 mm)



# 2 戸袋側上レールの取り付け

**注意**  
 上レール内の、ゴミやアルミの切粉などはきれいに取り除いてください。

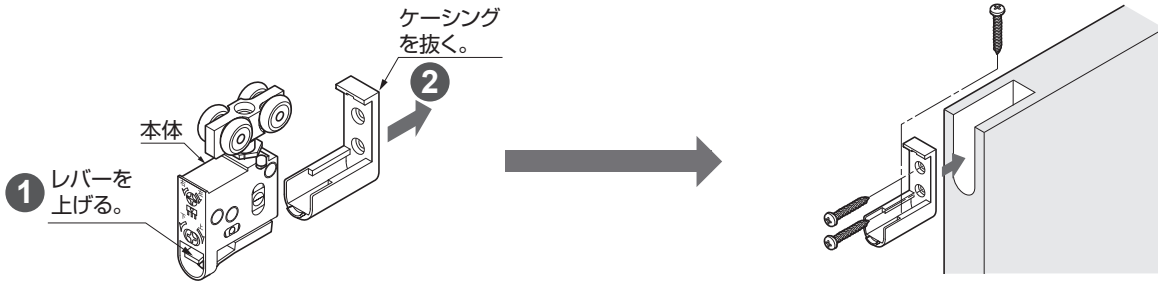
皿穴が3つある側が上枠中央向け

① 戸袋側上レール

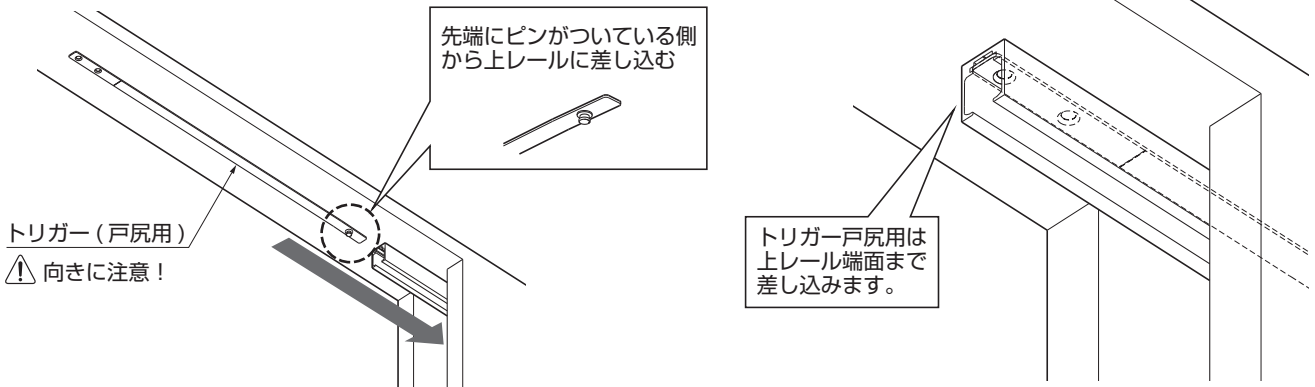
タッピンねじ 3.5×20 (①に付属)

戸袋側上レールを上枠に取り付けた後、戸袋壁を造作してください。

### 3 部品の組み込み準備

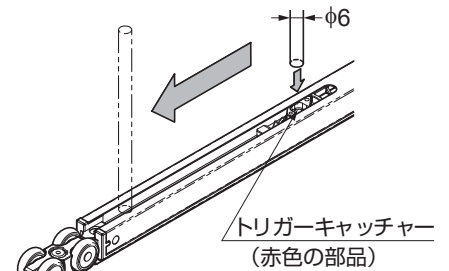
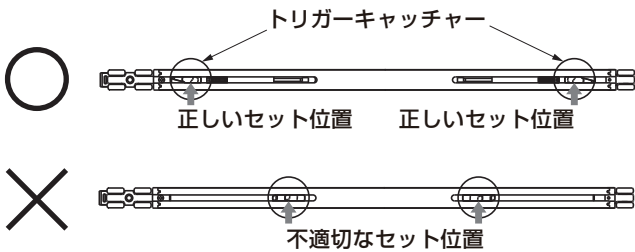


### 4 トリガー戸尻用の取付け



### 5 ソフトクローザー取付前の確認

**注意**  
 ❶ 確認しないで取付けた場合、扉が引き込まれない故障の原因になります。

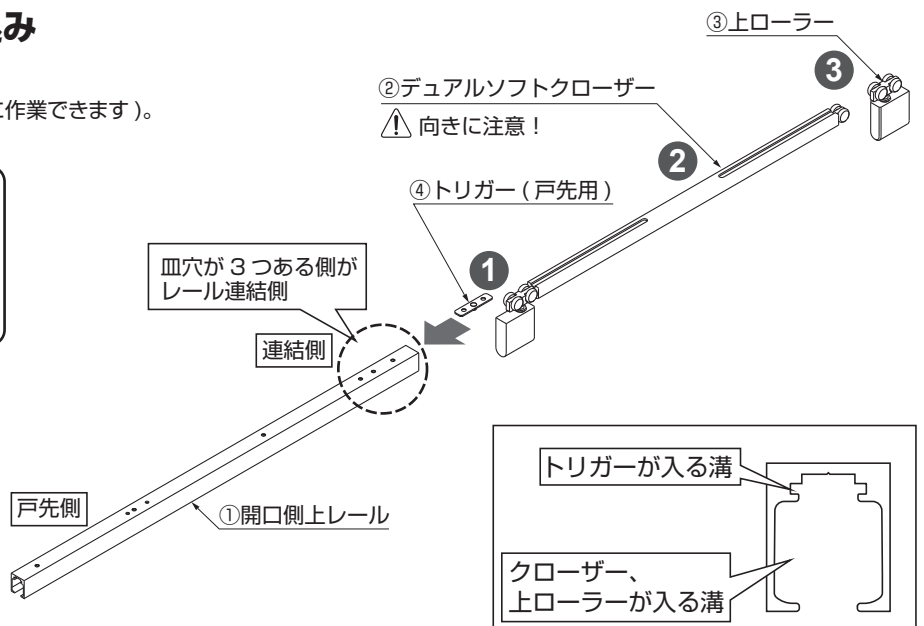


位置が正しくない場合、φ6の硬い丸棒等でトリガーキャッチャーを引っ掛けて正しいセット位置に戻す。

### 6 開口側上レールへの部品の組み込み

各部品の向きに注意し、①～③の順番で組み込む  
 (後加工していない連結側から挿入するとスムーズに作業できます)。

**注意**  
 ❶ 上レール内の、ごみやアルミの切粉などはきれいに取り除いてください。  
 ❷ 組み込んだ部品が落ちないように、上レールとクローザー、上ローラーをテープで仮止めしてください。



## 7 開口側上レールの取付け

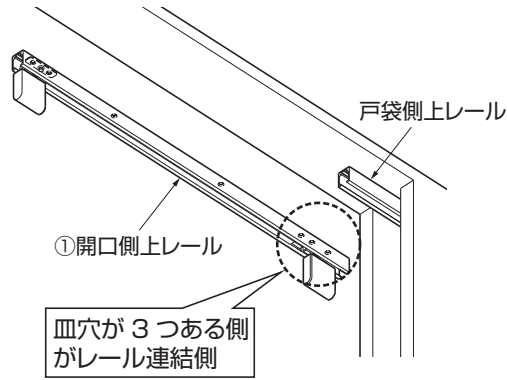
### 〔1〕上枠へのセット

開口側上レールと、戸袋側上レールの端部の位置を合わせる。

戸袋側上レール内のトリガー戸尻用をスライドさせて、開口側上レール内に挿入する。

#### ⚠ 注意

- ❗ 上レール内の、ごみやアルミの切粉などはきれいに取り除いてください。



#### ⚠ 注意

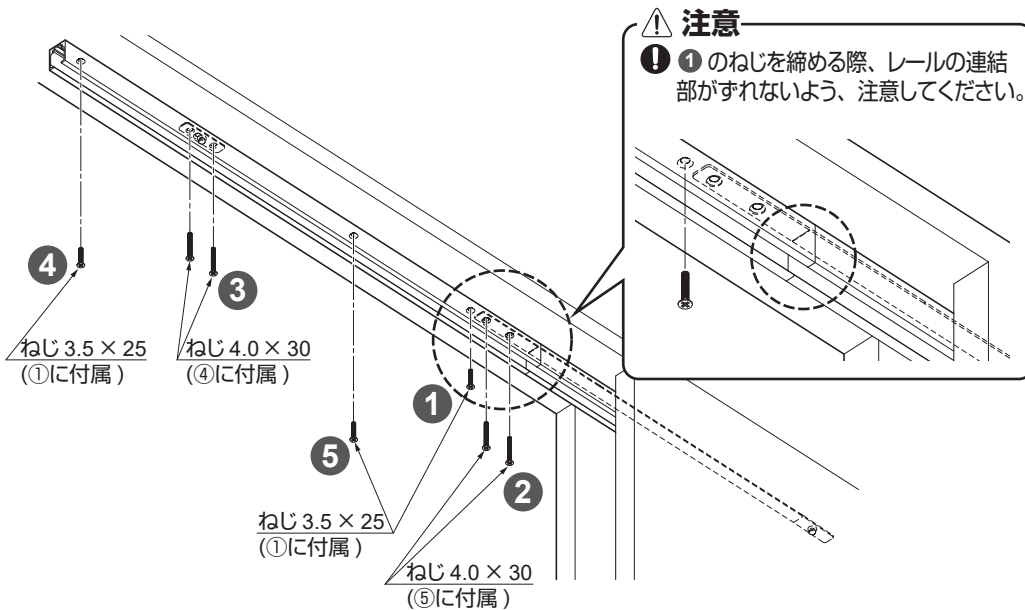
- ❗ トリガー戸尻用の血穴2ヶ所と、開口側上レールの端部の血穴2ヶ所の穴位置を合わせてください。継ぎ目がずれていると、トリガーの挿入が難しくなります。

#### ⚠ 注意

- ❗ トリガー戸尻用をスライドさせる際はドライバーなどを使用してください。ドライバーが不意に穴から外れ、レールを傷付けないよう注意してください。レールの内側下部に傷が付くとローラー走行時に異音が発生することがあります。

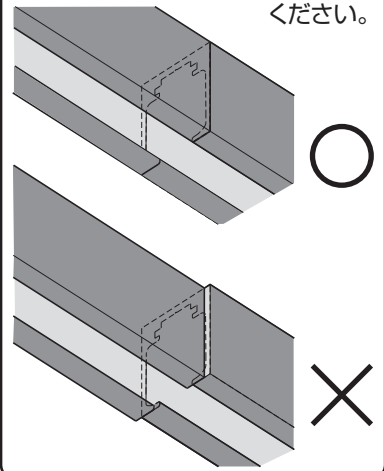
### 〔2〕トリガー、上レールの固定

付属ねじを使用し、クローザーやローラーを適宜動かしながら ①～⑤ の順番でねじを締め込む。



#### ⚠ 注意

- ❗ 上レールの継ぎ目がずれないように、また段差ができないよう、ねじをしっかりと締めてください。

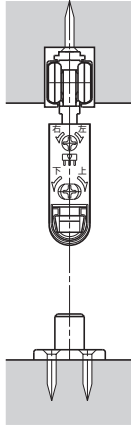


#### ⚠ 注意

- ❗ レール連結後、ローラーを動かして連結部の段差やすきまで動きに支障がないか確認してください。

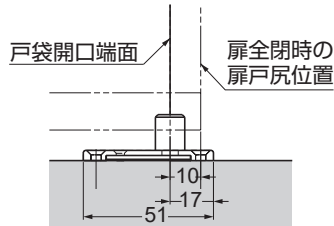
## 8 下ガイドの取付け

上レール中心の真下、かつ到下ガイドの凸部が扉から外れない位置に取り付ける。

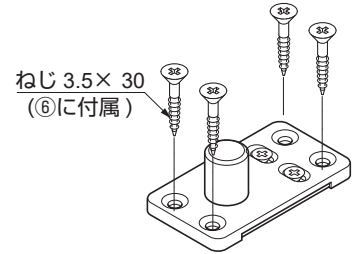


### 注意

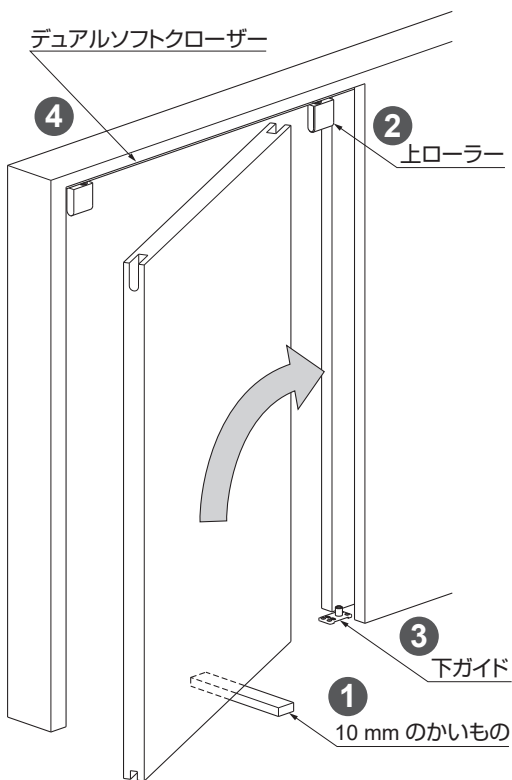
❗ 図は扉の引き残しがある場合の取付位置を示します。



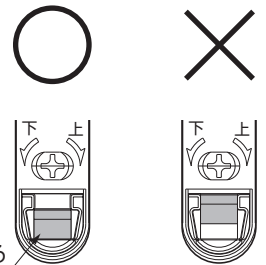
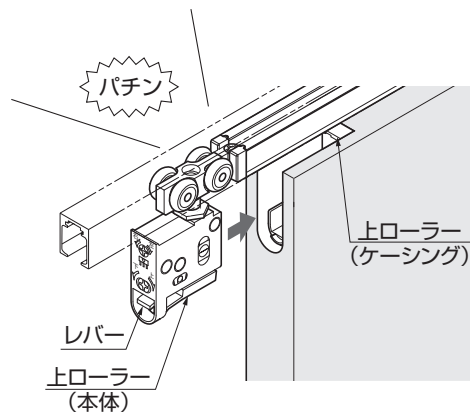
付属ねじで丸穴4ヶ所を固定する。



## 9 扉の吊込み



2 クリック音がするまで差し込む。



レバーが下がっている

### 注意

❗ 上ローラー（本体）がケーシングから外れないか確認してください。（戸先、戸尻の両側）

## 5 動作確認

扉を先側にゆっくり動かし、クローザーがトリガーに当たり、扉を引き込むことを確認する。

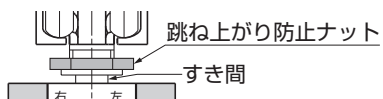
- 作動開始位置：
  - 戸先側は、停止位置の約100 mm手前
  - 戸尻側は、停止位置の約50 mm手前

## 10 扉の位置調整

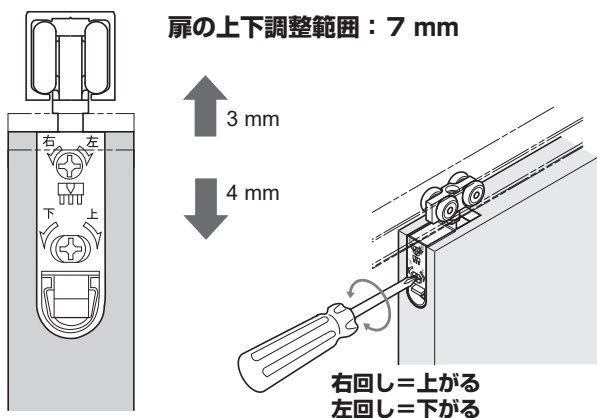
扉が上レールと平行で床面とのすき間が 6 ~ 13 mm になるように調整する。

### ⚠ 注意

- ❗ 跳ね上がり防止ナットが緩んだ状態で調整をしてください。



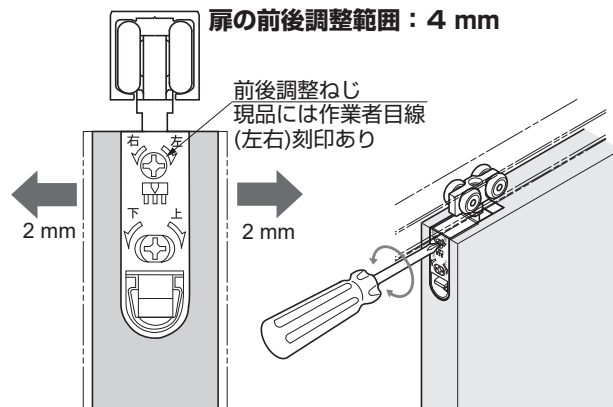
- ⊘ 調整ねじを調整範囲以上に回さないでください。破損の原因になります。
- ⊘ 調整ねじを電動ドライバーで回さないでください。破損の原因になります。



扉の上下調整範囲：7 mm

3 mm  
4 mm

右回し=上がる  
左回し=下がる



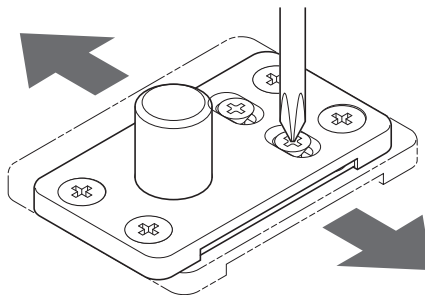
扉の前後調整範囲：4 mm

前後調整ねじ  
現品には作業者目線  
(左右)刻印あり

2 mm 2 mm

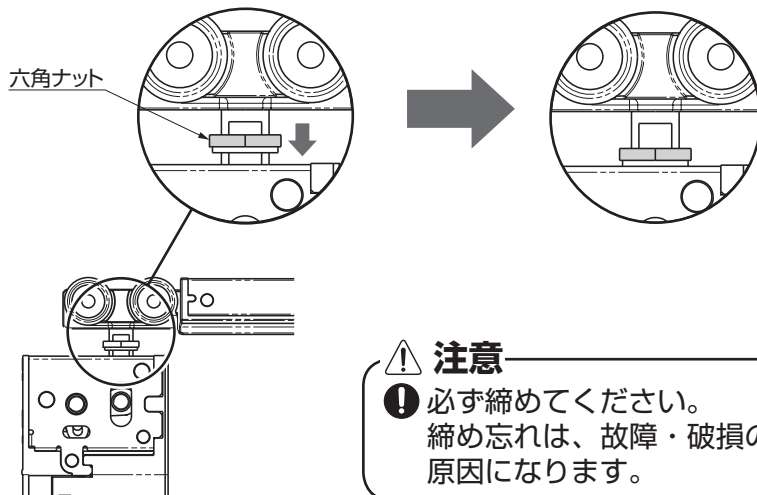
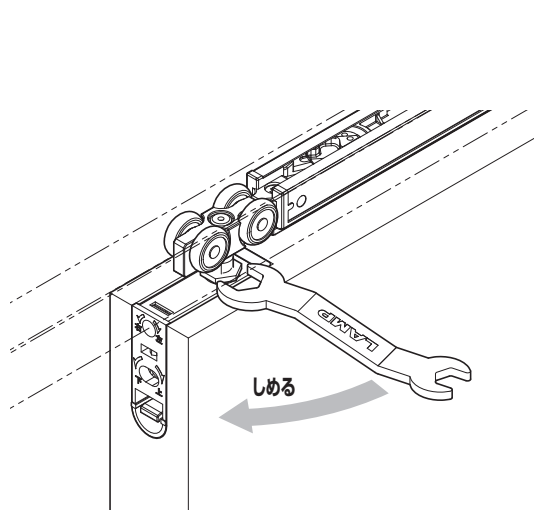
## 11 下ガイドの調整 (調整範囲 4 mm)

扉をゆっくり開閉する。  
扉の動きに引っ掛かり感があれば、下ガイドと扉の  
前後を調整する。



## 12 跳ね上がり防止ナットの固定

両側のローラー吊り軸の跳ね上がり防止ナットを、本体に接触するまで付属のスパナで締め付ける。



### ⚠ 注意

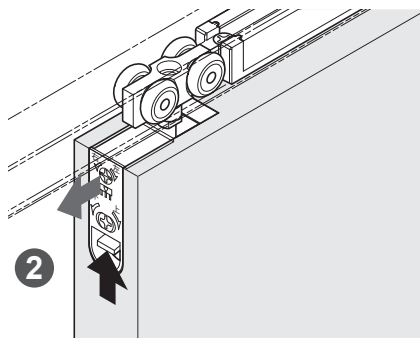
- ❗ 必ず締めてください。締め忘れは、故障・破損の原因になります。

以上で基本的な取付・調整は終わりです。

## 補足 1 扉、上レールの外し方

### 【1】扉の外し方

- ① 扉の下に 10 mm のかいものをはさむ。
- ② 戸先側上ローラー（本体）のレバーを上を持ち上げたまま、戸先側上ローラー（本体）をケーシングから引き抜く。（※<sup>3</sup>）
- ③ 扉を戸袋にこすらないよう注意しながら、引き出す。
- ④ 戸尻側のローラーをケーシングから引き抜く。



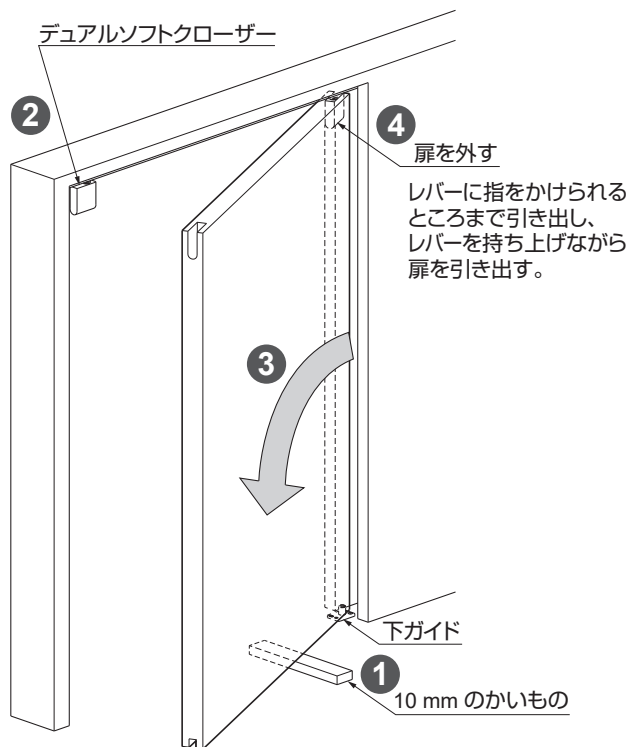
※<sup>3</sup> 上ローラー用化粧キャップ（オプション）の外し方



動画をご覧ください

#### ⚠ 注意

- ❗ 扉を倒さないように注意してください。



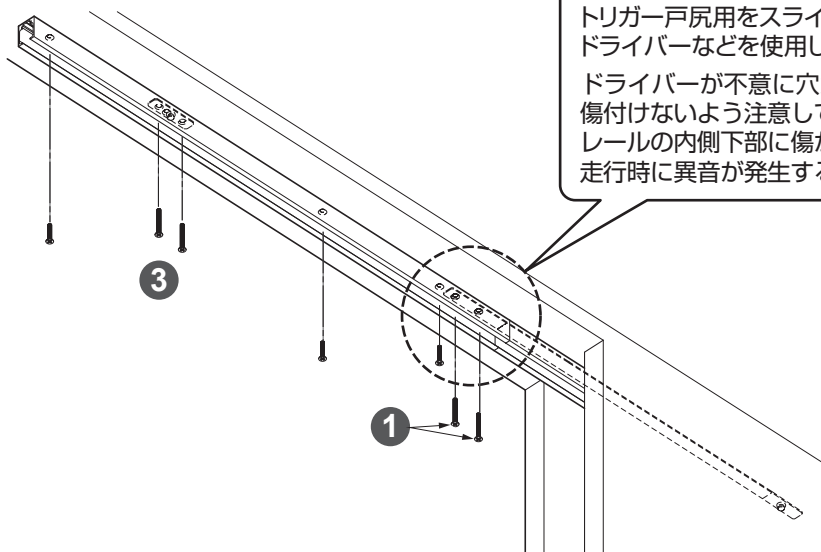
### 【2】上レールの外し方

- ① トリガー戸尻用のねじを外す。
- ② トリガー戸尻用をスライドさせて、戸袋側レールに収める。
- ③ 開口側レールを外す。

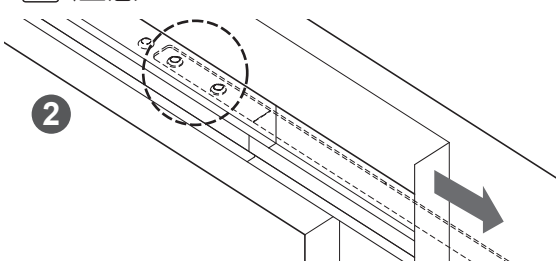
#### ⚠ 注意

- ❗ トリガー戸尻用をスライドせずに開口側レールを外そうとすると、トリガーが変形してしまいます。

最後のねじをゆるめる際は、必ず手で支えてください。



#### ⚠ 注意



トリガー戸尻用をスライドさせる際はドライバーなどを使用してください。ドライバーが不意に穴から外れ、レールを傷付けないよう注意してください。レールの内側下部に傷が付くとローラー走行時に異音が発生することがあります。

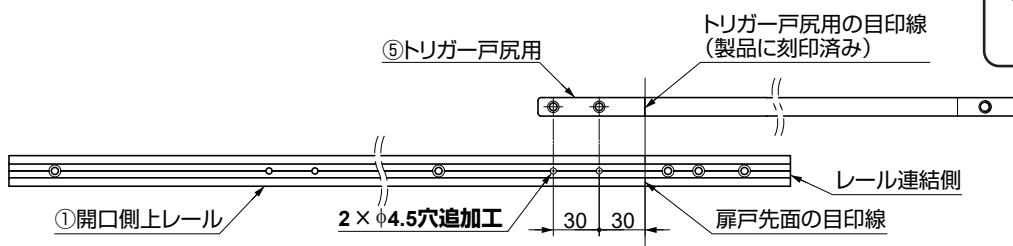
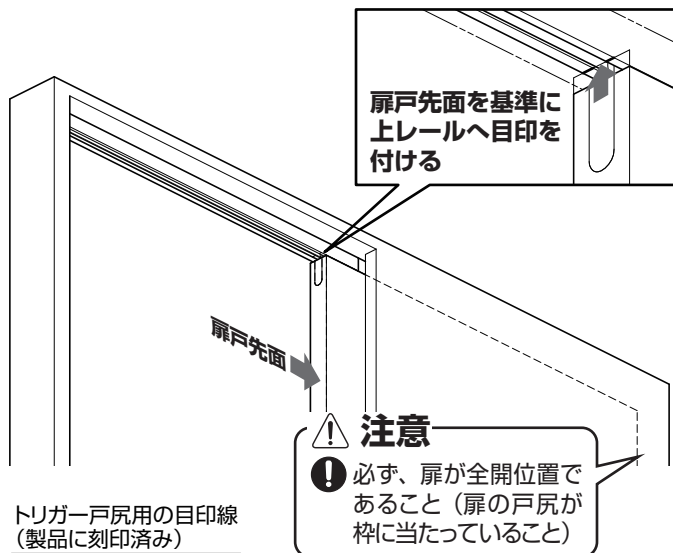


## 補足2 レール連結位置を変えたい場合

### 【1】現物合わせでトリガー位置を決める方法

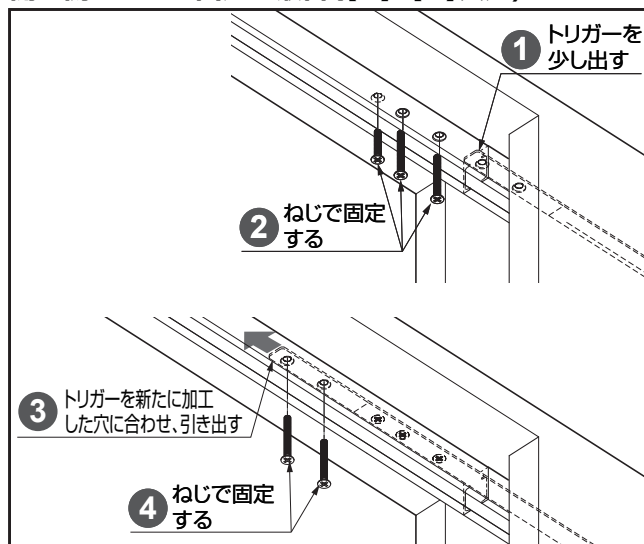
- (1) 扉全開時の戸先面を基準に、上レールに目印線を引く。  
(あとが残らないよう、養生テープなどを貼り、その上に目印をつける。)
- (2) 開口側のレールを外す。  
「補足1【1】扉の外し方」の手順に従って扉を外し、上レールを外す。

  - ・開口側の上レールにトリガー取付穴を追加する  
(下図参照)。



- (3) 上レールの取付け作業の順番は右図の通り  
(通常の手順と異なるので注意)。
- (4) 扉の吊込み  
P.3 手順 ②以降にしたがって、再び扉を吊り込む。

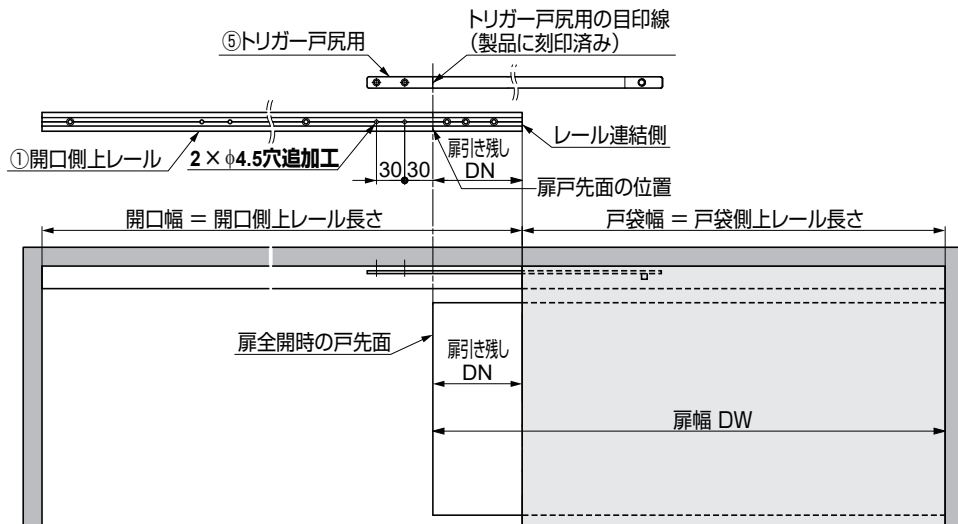
### 開口側上レール固定の順番(【1】、【2】共通)



### 【2】あらかじめ開口側レールにトリガー取付穴を加工する方法

戸袋側上レール長さ = 戸袋幅で引き残しがある場合の例

- (1) 開口側上レールのトリガー戸尻用取付穴を  
下図の通りに加工する。
- (2) 右上の図に従いレールを取り付ける  
(通常の手順と異なるので注意)。



## 定期点検

- ・レール内を掃除してください。
- ・扉の上下の隙間を確認し、必要に応じて調整してください。

## 困ったときの対応

症状	チェックポイント	対処方法
扉がソフトクローズの途中で止まってしまう	床面または下ガイドに扉下面がこすっていませんか。	レールを取り付けているねじに緩みがないことを確認した後に扉の高さ調整をし、床面と扉下面との隙間が6～13mmになるようにしてください。
	上レールが水平に取り付けてありますか。	水平器を利用して上レールを水平に付け直してください。
	モヘア等を使用していませんか。	モヘア等と扉の摩擦を軽減してください。
扉がソフトクローズしない	トリガーが付いていますか。	トリガーを指定の位置に取り付けてください。
	扉を勢いよく閉じていませんか。	扉を勢いよく閉じた場合、機能が十分に発揮されず、故障の原因になりますので、おやめください。
	手順 5 のトリガーキャッチャー位置が変わってしまった可能性があります (上レールに組み込んだ状態では確認できません)。	扉と上レールを取り外し、手順 5 の確認をしてください。
扉の開閉時に異音が発生する	床面または下ガイドに扉下面がこすっていませんか。	レールを取り付けているねじに緩みがないことを確認した後に扉の高さ調整をし、床面と扉下面との隙間が6～13mmになるようにしてください。
	扉が隣接する箇所とこすっていませんか。	扉が隣接するものところらないように扉の前後調整、または下ガイドの位置を調整してください。
	レール部のローラーにごみやアルミの切粉が付着または、刺さっていませんか。	上レールを外し、ローラーを引き抜いてごみや切粉を取り除いてください。
	レールを枠に取り付けているねじが緩んでいませんか。	ローラーがねじに接触しないよう、ねじを締め直してください。
扉の開閉が重い	床面または下ガイドに扉下面がこすっていませんか。	上レールを取付けているねじに緩みがないことを確認した後に扉の高さ調整をし、床面と扉下面との隙間が6～13mmになるようにしてください。
	扉が隣接する箇所とこすっていませんか。	扉が隣接するものところらないように扉の前後調整、または下ガイドの位置を調整してください。
扉が開閉しない	レールを枠に取り付けているねじが緩んでいませんか。	ローラーがねじに接触しないよう、ねじを締め直してください。
勝手に扉が開閉してしまう	上レールが水平に取り付けてありますか。	水平器を利用して上レールを水平に付け直してください。
扉が途中で止まったり、引っかかる	上レールの継ぎ目がずれていて、継ぎ目をクローザーやローラーが通るときに引っかかっていますか。	上レールがずれないように、開口側上レールの取付位置を調整してください。

本製品に関するご質問・ご相談は、  
ご購入先の販売店 へのお問い合わせを推奨しております。

※弊社は代理店販売をメインとしておりますので、販売代理店へ先ずお問い合わせいただく事が、スムーズな対応にもなります。

**SUGATSUNE** スガツネ工業  
LAMP 印の機能&デザイン金物メーカー

TEL:03-3864-1122(代) 平日9:00～17:30  
E-mail : support@sugatsune.co.jp

2021.06. 1285-2