

施工説明書

LAMP®

FD80-AFH 重量用アルミフレーム引戸

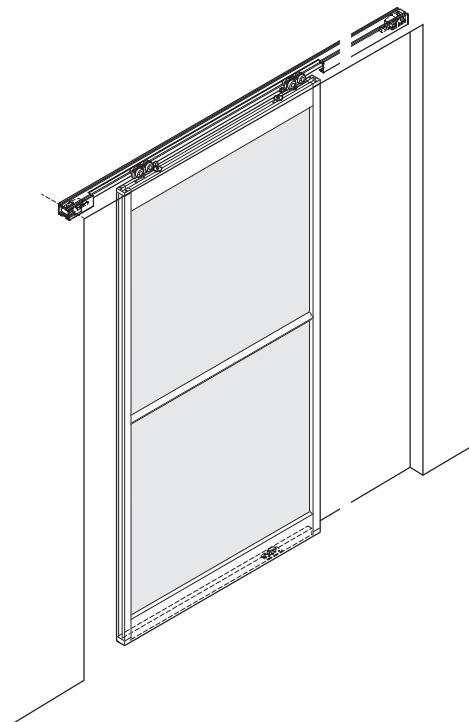
上ローラー埋込仕様 / クローザーなし

品番 : FD80HHP-AF

このたびは、弊社製品をご採用いただきありがとうございます。施工前に本書をよくお読みのうえ、正しく施工してください。施工後は、本書をいつでも取り出せるよう保管してください。

本製品について

- 一般住宅だけでなく、店舗や施設にも使用可能な、重量扉用の上吊式、アルミフレーム引戸金物です。
- アルミフレームに上ローラーを埋め込むため、扉と上レールのすき間が小さい仕様です。
- 横フレームのデザインは、標準タイプとスリムタイプの2種類あります。



仕様

中棧 (棧フレームの必要数)	0本 (中棧無し)	1本	2本	3本
扉高さ	～ 2200 mm			2201～ 2700 mm
扉幅	784～900 mm		901～1500 mm	
ガラス厚	5 mm または 6 mm			
扉質量 (1枚当り)	80 kg 以下			
扉上下調整範囲	上方向に 1 mm、下方向に 4 mm			

正しく安全に施工していただくために

図記号の意味

 警告 注意	 禁止	 厳守
---	---	---

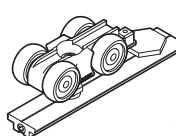
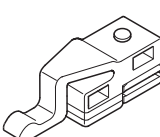
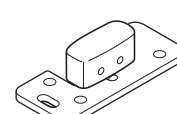
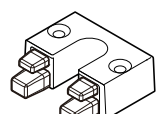
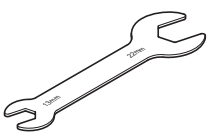
警告 死亡または重傷を負うおそれがある内容を示します。

- ❶ 本製品の施工は、知識、経験がある方が本書に従い正しく行ってください。施工に不備があると、扉の脱落などにより思わぬけがをするおそれがあります。
- ❷ 扉の質量、扉の開閉時の衝撃に耐える強度の枠を製作してください。また、ねじは必ず指定したものを使用し、確実に締めつけてください。取付強度が不足していると、扉が脱落してけがをするおそれがあります。
- ⊖ 本来の目的とは異なる使用方法や本書に示す仕様以外の扉には使用しないでください。
- ⊖ 本書で説明する部分以外の分解、および改造はしないでください。

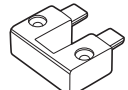
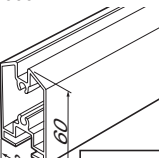
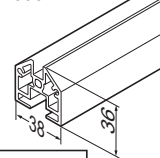
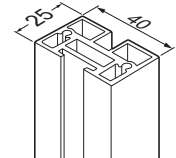
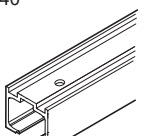
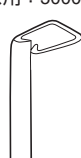

注意 軽傷を負うことや、物的損害が発生するおそれがある内容を示します。

- ❶ 指定寸法、仕様、各部の水平、垂直を必ず守ってください。枠、扉の反り、傾きやねじれは、故障などの原因になります。
- ❷ 部材を切断した場合、切断面のバリやかえりはきれいに取り除いてください。切りくずがレールの中に残らないよう、きれいに取り除いてください。
- ❸ 本製品は建具を構成する為の部品です。施工後に、最終製品としての機能及び安全性をご確認ください。また、使用者へ建具を安全に使用するための注意事項を伝えてください。
- ❹ ねじの緩み等異常がないか、定期的に点検し、増し締めしてください（お使い始めから1ヶ月後と6ヶ月後、その後は1年ごとを目安にしてください）。
- ⚠ アルミフレームにきずがつかないように、きれいな床面で作業をしてください。
- ⚠ 強化ガラスをご使用の際は、飛散防止フィルムを貼ることをお勧めします。
- ❶ ポケット扉仕様の場合、片側の壁を取り外し可能な構造にするなど、メンテナンスが可能な構造にしてください。


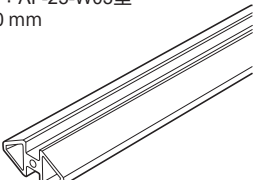


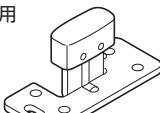
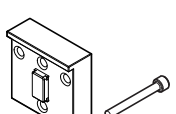
部品セット(FD80HHP-AF)扉1枚当り

<p>①上ローラー (埋込用) 付属：六角レンチ 呼び3</p>  <p>2 ケ</p>	<p>②上ストッパー</p>  <p>2 ケ</p>	<p>③下ガイドS 付属：十字穴付バインドタッピンねじ 4×16 …… 5 ケ</p>  <p>1 ケ</p>	<p>④エンドキャップ</p>  <p>2 ケ</p>
<p>⑤調整スパナ</p>  <p>呼び13、22</p> <p>1 ケ</p>			

必ず使用する部品

<p>⑥コーナーパーツ</p>  <p>2 ケ/扉1枚</p>	<p>⑦取付ねじセット(⑧選択の場合)</p> <ul style="list-style-type: none"> 六角穴付ボルトM6×30…8ケ (縦横フレーム⑧⑩組立用) 六角穴付ボルトM4×30…6ケ (横フレーム⑨取付用、1本につき2ケ使用) 六角穴付皿小ねじM4×25…8ケ (コーナーパーツ⑥取付用) <p>1 セット</p>	<p>⑦取付ねじセット(⑨選択の場合)</p> <ul style="list-style-type: none"> 六角穴付ボルトM6×30…4ケ (縦横フレーム⑧⑩組立用) 六角穴付ボルトM4×30…6ケ (横フレーム⑨取付用、1本につき2ケ使用) 六角穴付皿小ねじM4×25…8ケ (コーナーパーツ⑥取付用) 溝付ピン 4×20 …10ケ (2ケ予備含む) <p>1 セット</p>	<p>⑧横フレーム</p> <p>2000 mm</p> 	<p>⑨横フレーム(スリム)</p> <p>2000 mm</p>  <p>どちらかを選択</p>
<p>⑩縦フレーム</p> <p>2500 mm/3000 mm</p> 	<p>⑪上レール</p> <p>2000 mm～3640 mm</p> <p>付属：十字穴付なべタッピンねじ 5×40 …… 穴数分</p> 	<p>⑫ガラスパッキン</p> <p>5 mmガラス用：2500 mm 6 mmガラス用：3000 mm</p> 	<p>⑬目隠しカバー</p> <p>2500 mm/3000 mm</p> 	

オプション部品

<p>⑭戸当り (床付用)</p> <p>品番：FD30-HTKY 付属：十字穴付バインドタッピンねじ 4×30…3ケ 扉を縦枠に当てない場合に使用</p> 	<p>⑮横フレーム</p> <p>品番：AF-25-W03型 2000 mm</p> 	<p>⑯横フレーム</p> <p>品番：5 mmガラス用…AF-25-P03型 6 mmガラス用…AF-25-P16型 2500 mm 横フレーム⑮とセットで使用</p> 	<p>⑰ハンドル</p> <p>品番：MN799Z160E型 縦フレーム⑩にφ7の穴を2ヶ所あけて 接着して使用</p> 
<p>⑱下ガイドL</p> <p>品番：FD50-BG32 付属：十字穴付バインドタッピンねじ 4×16 …… 5ケ 通常より扉の下にスペースを設けたい 場合に使用</p> 	<p>⑲ポンチ用治具セット</p> <p>品番：AF-25-JIG-SET</p>  <p>横フレーム(スリム)は、ポンチ用治具と ピンの使用を推奨</p>		

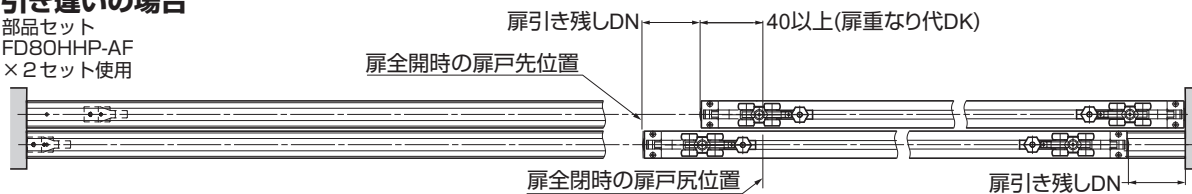
扉とガラスの寸法についてはP.4を参照してください。

注意

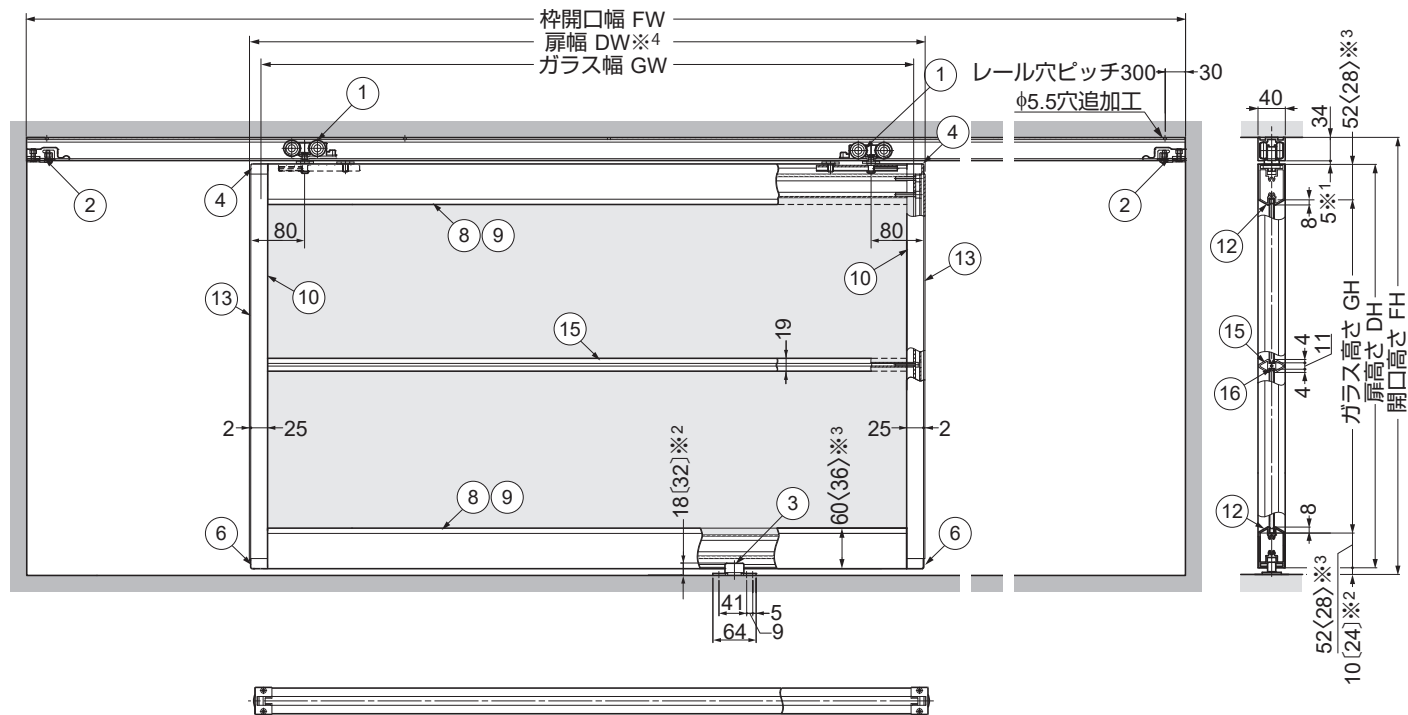
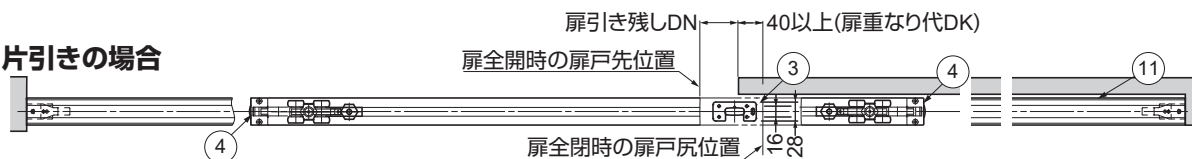
❗ 扉を縦枠に当てない仕様では必ずデュアルソフトクローザー仕様を使用してください。

引き違いの場合

部品セット
FD80HHP-AF
×2セット使用



片引きの場合



※1 上レールと扉のすき間は、-1mm から +4 mm の範囲で調整できる。

※2 [] 寸法は、オプションの下ガイドL[®]を使う場合。

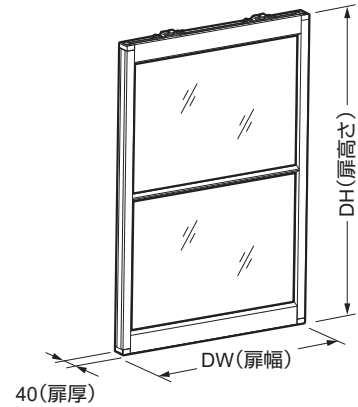
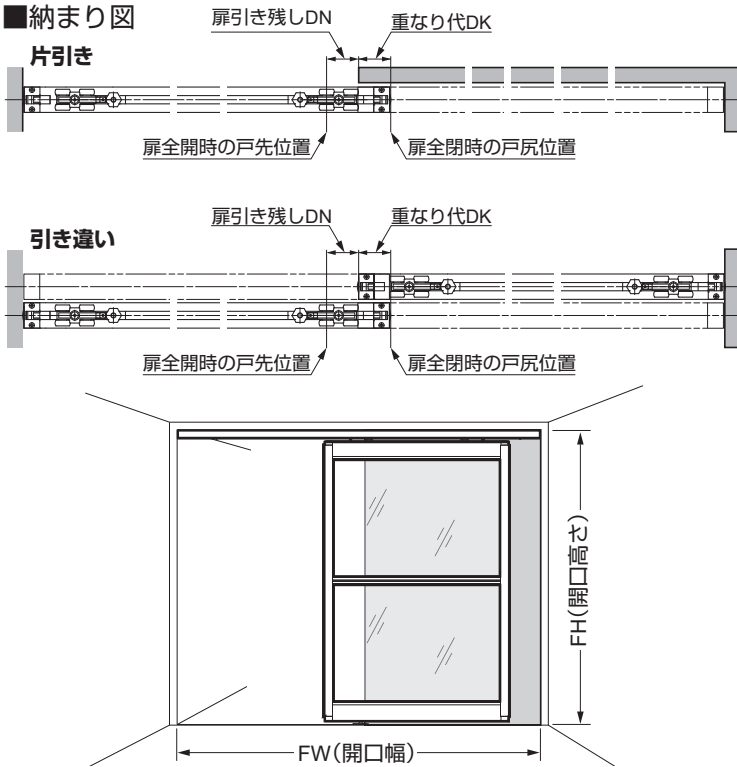
※3 < > 寸法は、横フレーム(スリム)⑨の場合。

※4 扉幅DWは目隠しカバー⑬を含む寸法です。

扉の寸法

割切れない寸法が算出された場合は、小数点以下を切り捨ててください。

■納まり図



⑧横フレームを使った場合 [] 寸法は⑩下ガイドLを使用する場合

$$DH \text{ (扉高さ)} = FH - 49 \text{ [63]}$$

$$\text{片引きDW (扉幅)} = \frac{FW + \text{扉引き残しDN} + 40 \text{以上(重なり代DK)}}{2}$$

$$\text{引き違いDW (扉幅)} = \frac{FW + 40 \text{以上(重なり代DK)}}{2}$$

$$GH \text{ (ガラス高さ)} = \frac{DH - 104 - (\text{横フレーム⑮の数量} \times 11)}{\text{ガラス枚数}}$$

$$GW \text{ (ガラス幅)} = DW - 38$$

⑨横フレーム(スリム)を使った場合

$$DH \text{ (扉高さ)} = FH - 49 \text{ [63]}$$

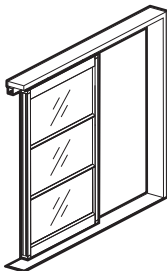
$$\text{片引きDW (扉幅)} = \frac{FW + \text{扉引き残しDN} + 40 \text{以上(重なり代DK)}}{2}$$

$$\text{引き違いDW (扉幅)} = \frac{FW + 40 \text{以上(重なり代DK)}}{2}$$

$$GH \text{ (ガラス高さ)} = \frac{DH - 56 - (\text{横フレーム⑮の数量} \times 11)}{\text{ガラス枚数}}$$

$$GW \text{ (ガラス幅)} = DW - 38$$

納まり例1



1本引きで扉が1枚

開口幅1800 mm、開口高さ2200 mm、扉引き残し80 mm、重なり代40 mm時の扉1枚当りのサイズ

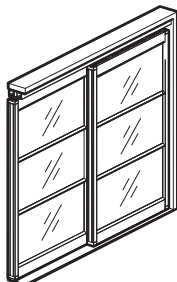
$$DH = 2200 - 49$$

$$= 2151 \text{ mm}$$

$$DW = \frac{1800 + 80 + 40}{2}$$

$$= 960 \text{ mm}$$

納まり例2



2本引きで扉が2枚の引き違い

開口幅1800 mm、開口高さ2400 mm、重なり代40 mm時の扉1枚当りのサイズ

$$DH = 2400 - 49$$

$$= 2351 \text{ mm}$$

$$DW = \frac{1800 + 40 \text{(重なり代DK)}}{2}$$

$$= 920 \text{ mm}$$

1 長尺部品の切断と穴加工

注意

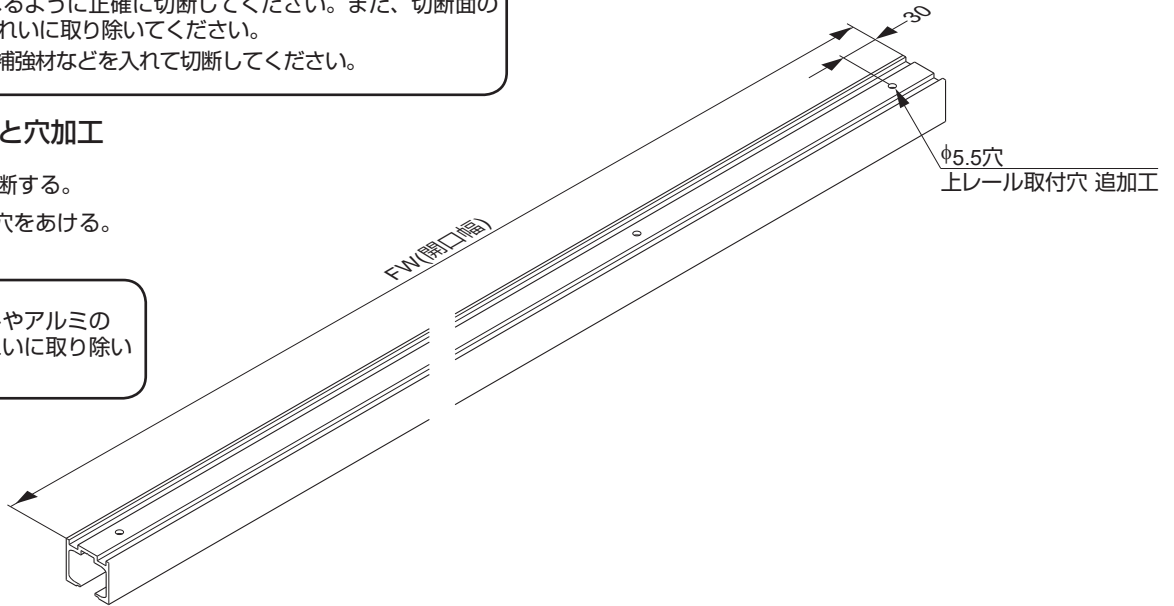
- ① 切断面が直角になるように正確に切断してください。また、切断面のバリやかえりはきれいに取り除いてください。
- ・変形しないよう、補強材などを入れて切断してください。

【1】上レール⑪の切断と穴加工

- (1) FW（開口幅）に切断する。
- (2) 上レール取付用の穴をあける。

注意

- ① 上レール内のごみやアルミの切粉などは、きれいに取り除いてください。



【2】横フレーム⑧、⑨の切断と穴加工

DW（扉幅）から縦フレーム⑩の厚み25 mmと目隠しカバー⑬の厚み2 mmの2倍を差し引いた寸法で切断する。

⑧横フレームの場合

⑨横フレーム（スリム）の場合

Cホール(2カ所): 両端
M6ねじ穴加工 深さ20 mm以上

ホール(1カ所): 両端
M6ねじ穴加工 深さ20 mm以上

注意

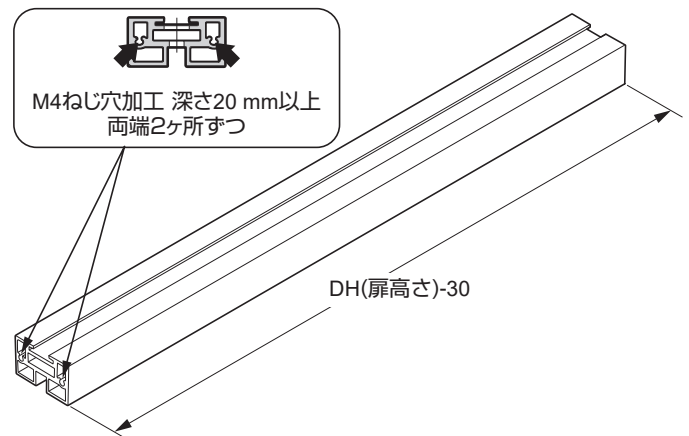
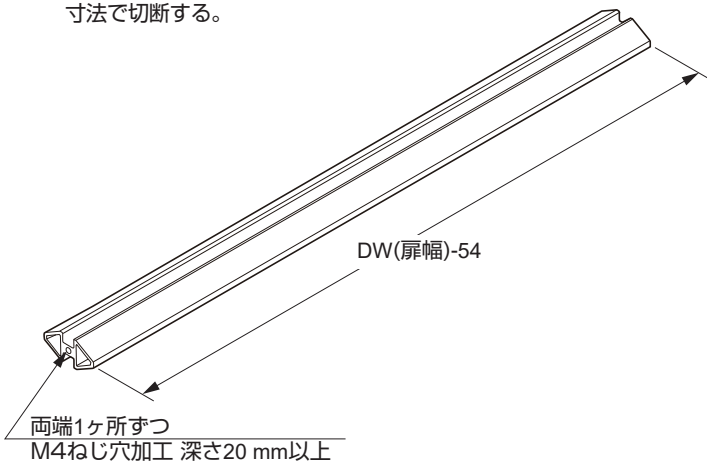
- ① Cホールは、加工しないでください。

【3】横フレーム⑮の切断と穴加工（使用時のみ）

DW（扉幅）から縦フレーム⑩の厚み25 mmと目隠しカバー⑬の厚み2 mmの2倍を差し引いた寸法で切断する。

【4】縦フレーム⑩の切断と穴加工 その1

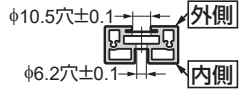
M4ねじ穴加工 深さ20 mm以上
両端2ヶ所ずつ



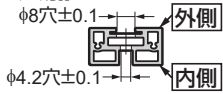
[5] 縦フレーム⑩の穴加工 その2

横フレームの使用数に応じて穴をあける。

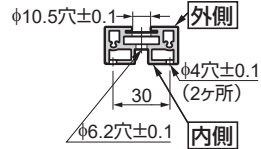
A穴加工 (⑧のみ)



B穴加工



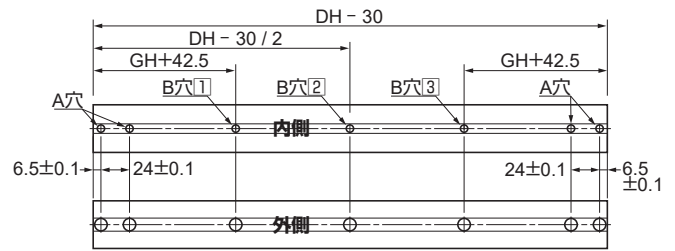
C穴加工 (⑨のみ)



⑧横フレームの場合

横フレーム⑩なしの場合…A穴のみ
横フレーム⑩1本の場合…A穴+B穴②
横フレーム⑩2本の場合…A穴+B穴①、③
横フレーム⑩3本の場合…A穴+B穴①、②、③

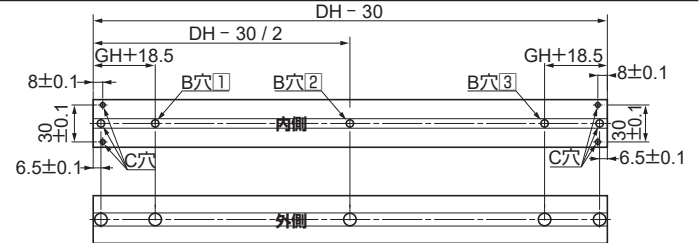
DH:扉高さ
GH:ガラス高さ



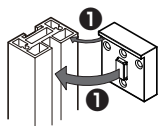
⑨横フレーム (スリム) の場合

横フレーム⑩なしの場合…C穴のみ
横フレーム⑩1本の場合…C穴+B穴②
横フレーム⑩2本の場合…C穴+B穴①、③
横フレーム⑩3本の場合…C穴+B穴①、②、③

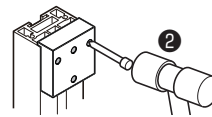
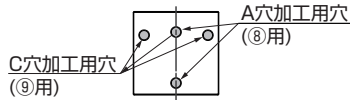
DH:扉高さ
GH:ガラス高さ



⑩ポンチ用治具を使った穴加工(A穴 / C穴加工用) ⑨横フレーム(スリム)を使う場合、⑩ポンチ用治具を推奨します。



① 治具を縦フレーム上端と溝に引っ掛ける。



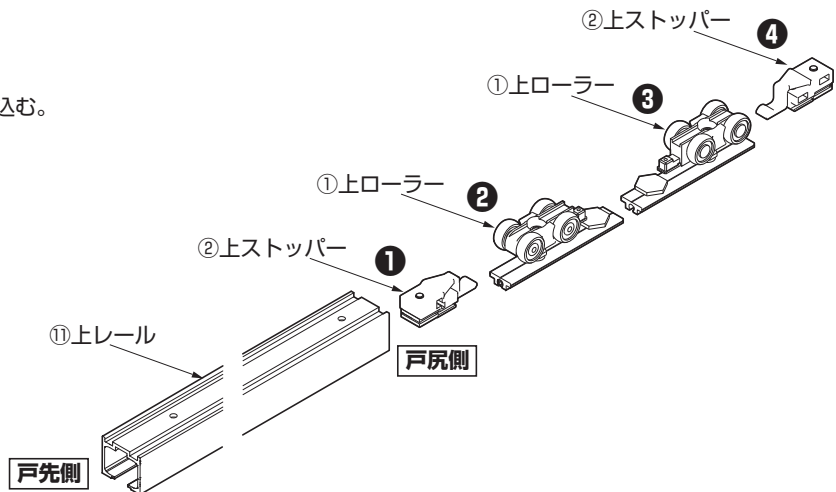
② ポンチを打ち付けた後、印の付いた位置に左上の図を参考に、穴加工します。

2 部品の組み込み

各部品の向きに注意し、①～④の順番で組み込む。

注意

- ① 組み込んだ部品が落ちないように、上ローラー①と上レール①をテープで仮止めしてください。



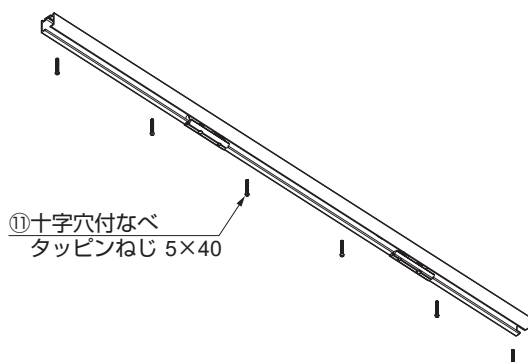
3 上レール①と下ガイドの取付け

[1] 上レール①の取付け

上レール①を付属ねじで、上枠に固定する。

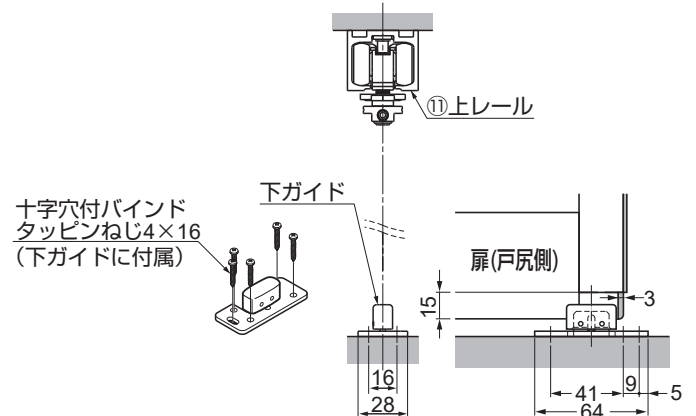
注意

- ① 上レール内のごみや、アルミの切粉などはきれいに取り除いてください。



[2] 下ガイドの取付け

- (1) 上レール①中心の真下に、下ガイドの中心を合わせる。
- (2) 扉を閉じた状態で、下ガイドの凸部がコーナーパーツ⑥の壁に当たらない位置となるよう調整し、付属ねじで取り付ける。



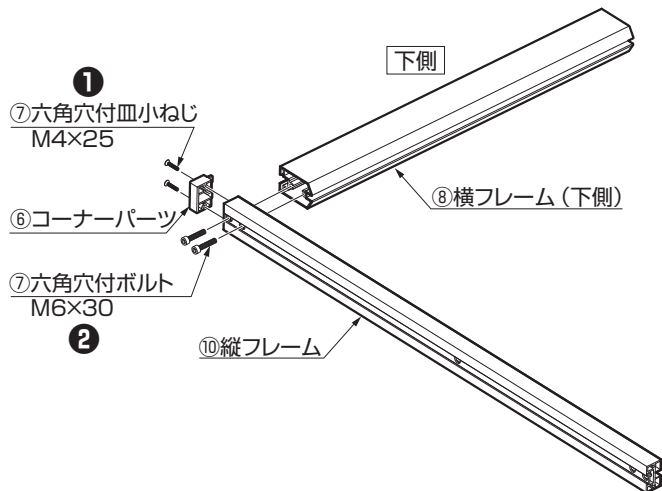
4 扉の組立て

⚠ 注意

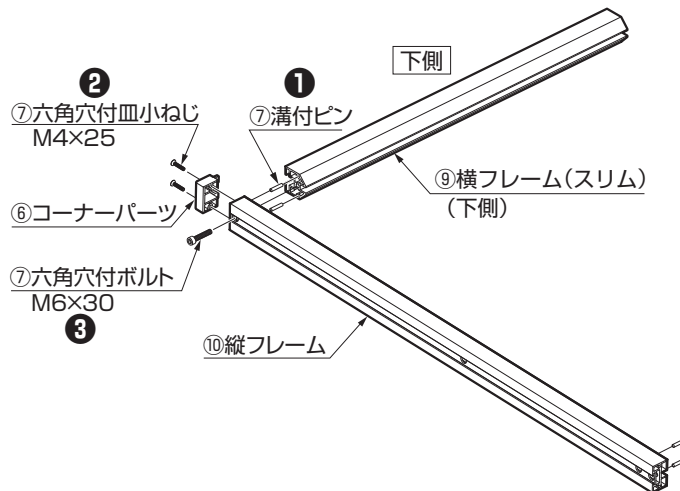
- ❶ 取付ねじにはネジロック等のゆるみ止め効果のあるものを塗布してください。
- ⚠ 取付の際はガラスの扱いには十分気をつけて、けがのないようにしてください。

【1】横フレーム⑧、⑨（下側）と縦フレーム⑩の組立て（❶～❸は取付手順を示します。）

⑧横フレームの場合



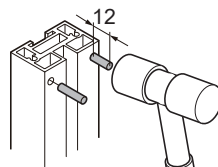
⑨横フレーム（スリム）の場合



溝付ピンの打ち込み

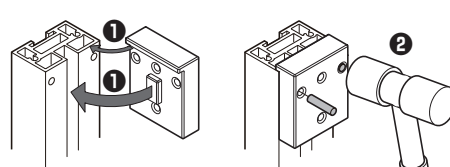
あらかじめ他の部分の溝付ピンも打ち込みます。

治具を使わない場合



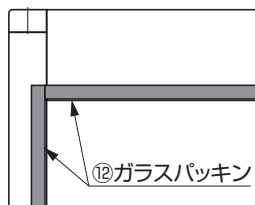
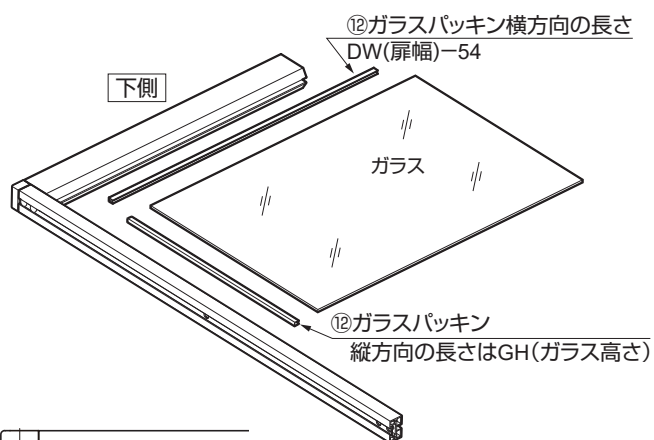
12mm出た状態まで打ち込む(上下4ヶ)

治具を使う場合

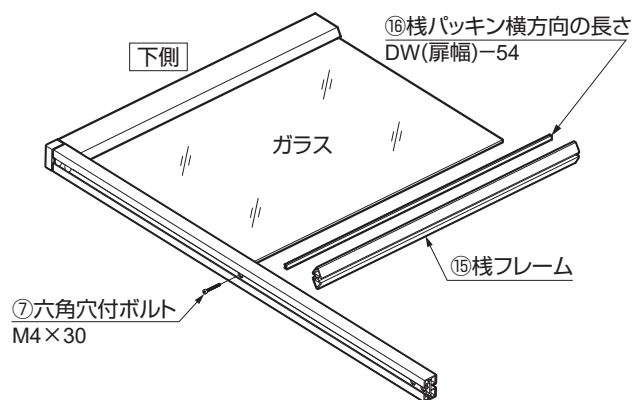


① 治具を縦フレーム上端と溝に引っ掛ける。
② 治具の表面と高さ揃うまで打ち込む(上下4ヶ)

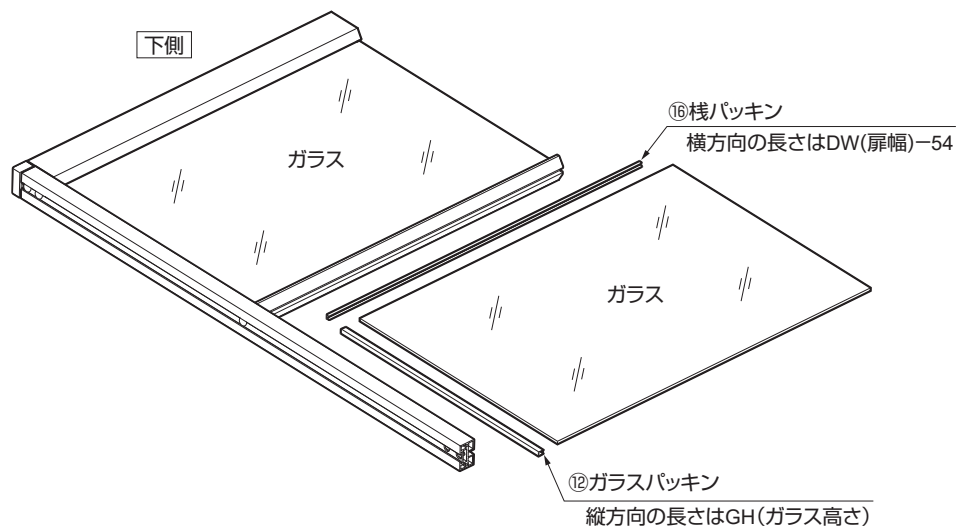
【2】ガラスのはめ込み その1



【3】棧フレーム⑮の組立て（使用する場合）



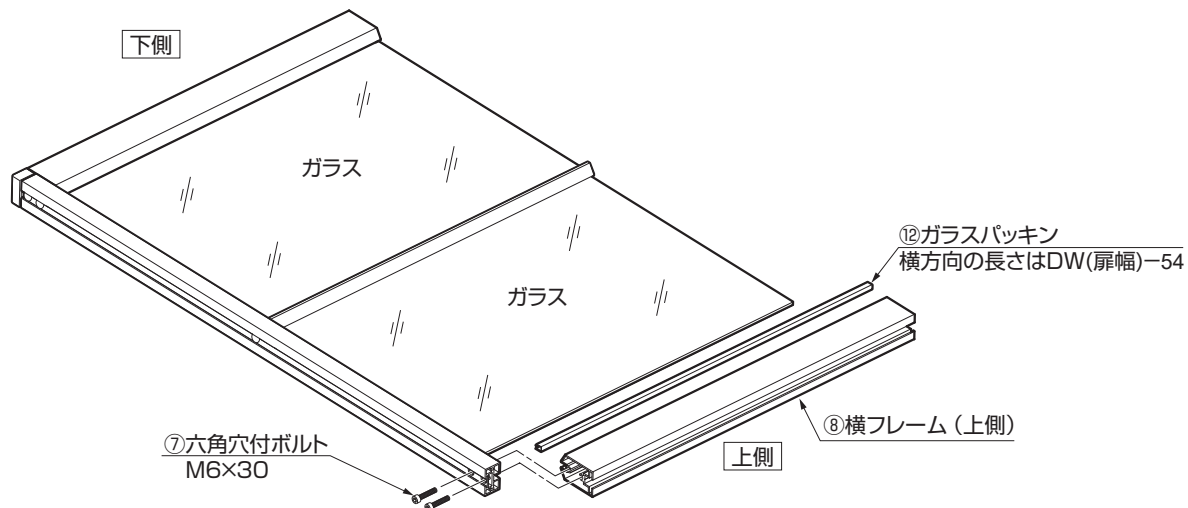
【4】 ガラスのはめ込み その2 (棧フレーム⑮を使用する場合)



棧フレーム2本以上の扉仕様の 경우에는、手順④-[3] ~ ④-[4] を繰り返して組み立ててください。

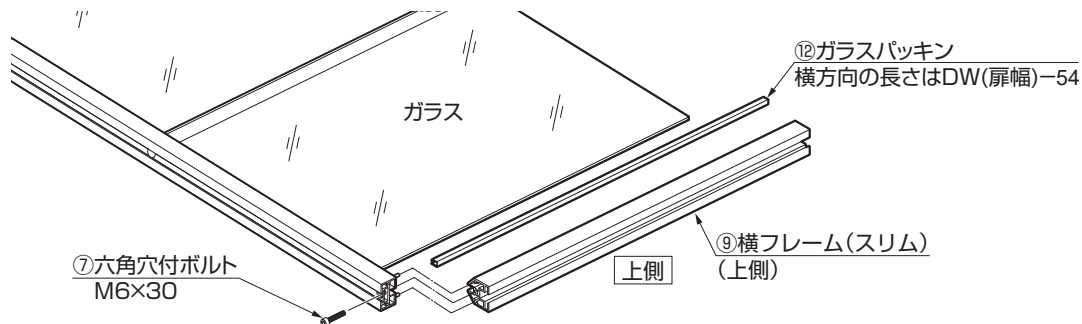
【5】 横フレーム⑧、⑨ (上側) の組立て

⑧横フレームの場合

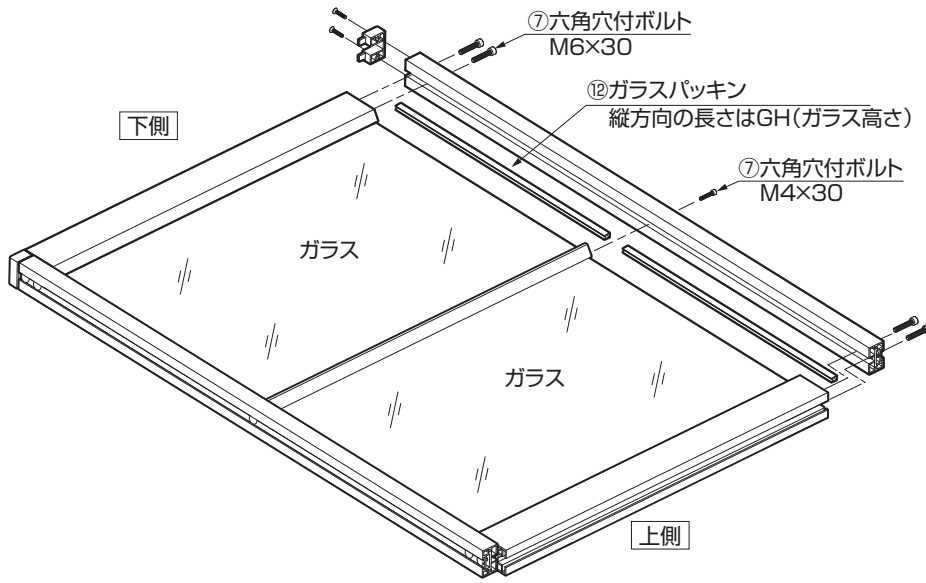


⑨横フレーム(スリム)の場合

⑦溝付きピンの取付けについては、P.7の【1】を参照ください。

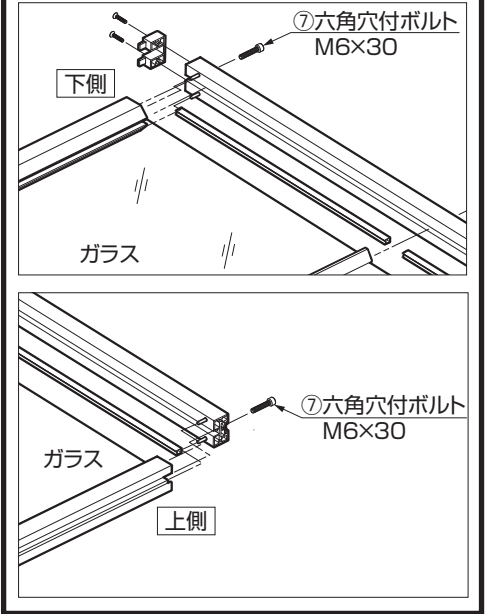


【6】縦フレーム⑩の組立て

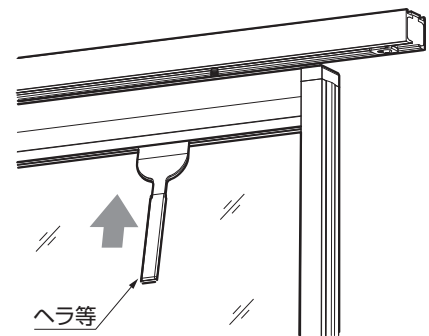


横フレーム⑨(スリム)の場合

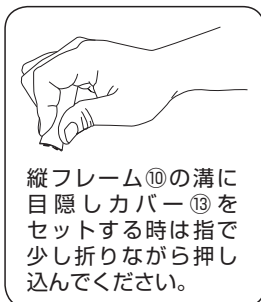
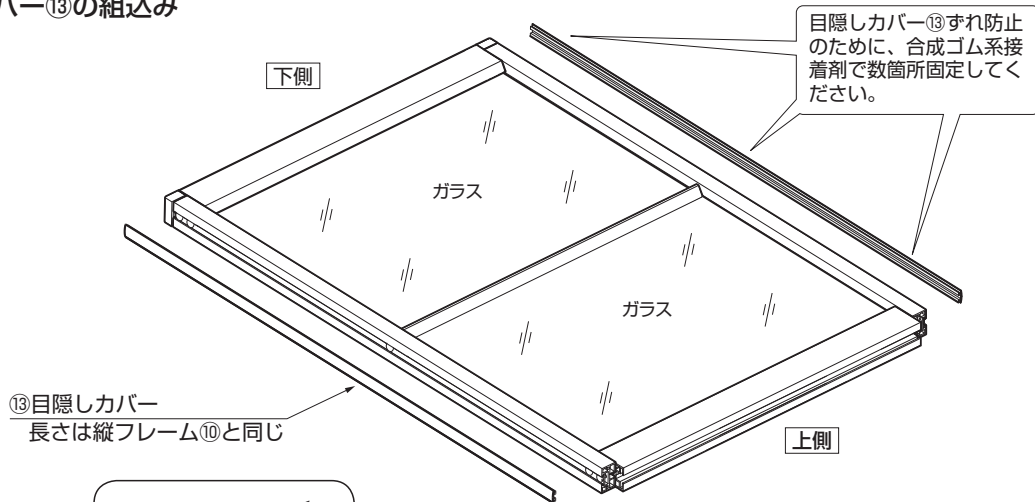
⑦溝付きピンの取付けについては、P.7の【1】を参照ください。



組み立ての際、ガラスパッキン⑩がめくれてフレームより出てきてしまうことがあります。その時はガラスを傷つけないように気をつけながらヘラ等の細いもので中に押し込んでください。



【7】目隠しカバー⑬の組込み



⚠ 注意

- ① 目隠しカバー⑬を組み込む前に、フレームのずれ・ゆがみが無いこと、また、締結したボルトにゆるみが無いことを確認してください。各部をしっかり、正確に組み込んでいるか、反り・ゆがみがないか確認してください。

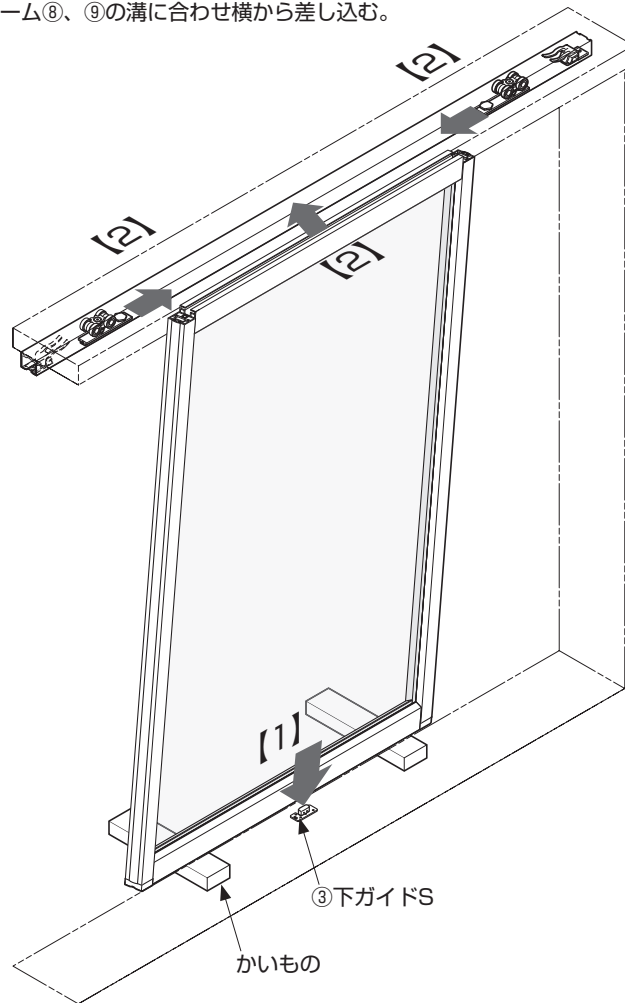
5 扉の吊込み

【1】扉を吊り込む位置に10 mm弱のかいものを置き、扉を図のように斜めにして下ガイドS③の先端が横フレーム⑧、⑨（下側）の溝に入るようにセットする。

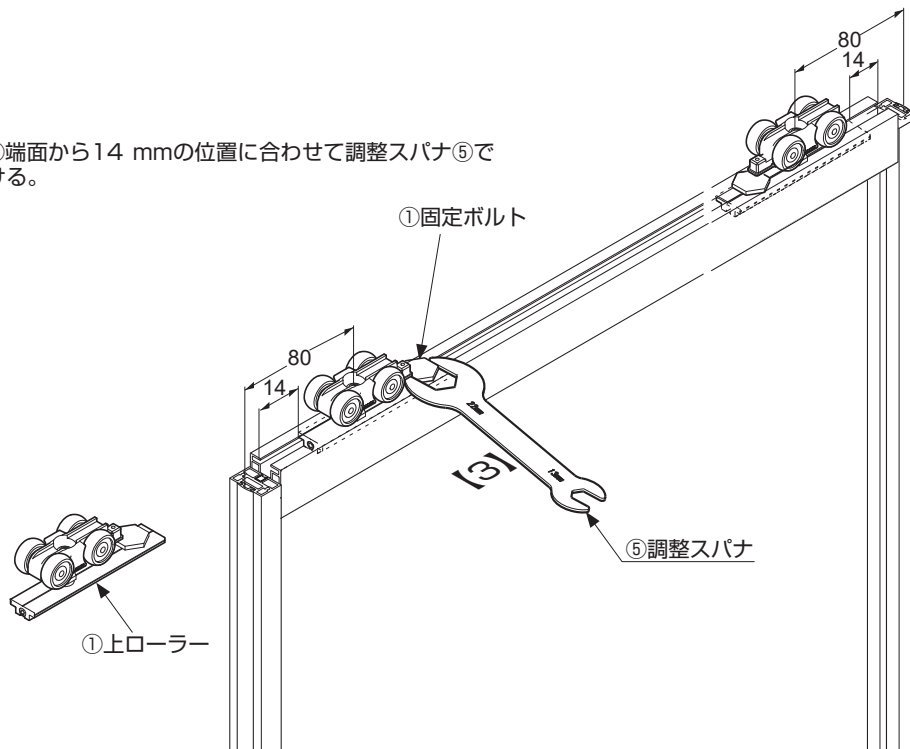
【2】レールの中の上ローラー①を横フレーム⑧、⑨の溝に合わせ横から差し込む。

⚠ 注意

❗ 作業は知識、経験のある方を必ず一人加えてください。

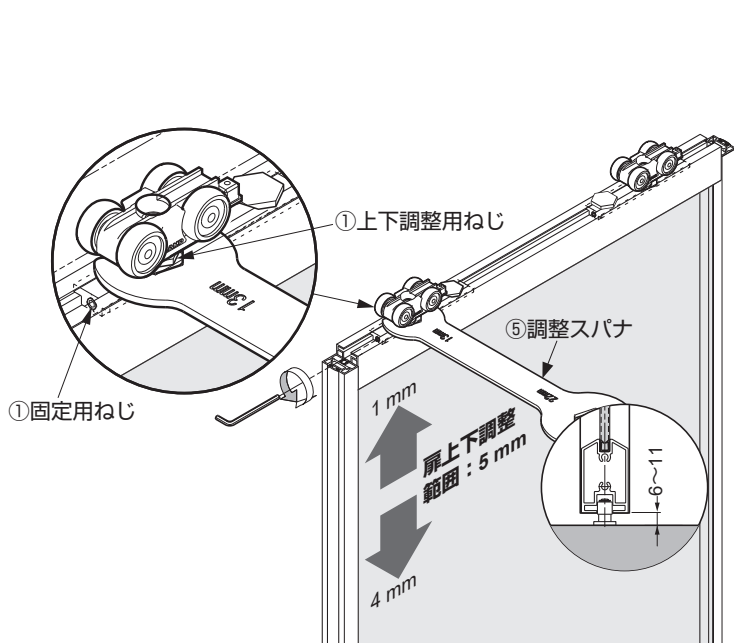


【3】扉の横フレーム⑧、⑨端面から14 mmの位置に合わせて調整スパナ⑤で固定ボルトを締め付ける。

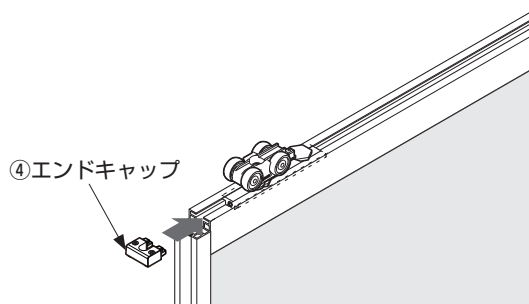


6 扉の高さ調整

- 【1】扉の下からかいものを外す。
- 【2】上ローラー①の上下調整用ねじを回転させ、扉と床のすき間が6~11 mmになるように調整する。
- 【3】固定用ねじを締め付ける。

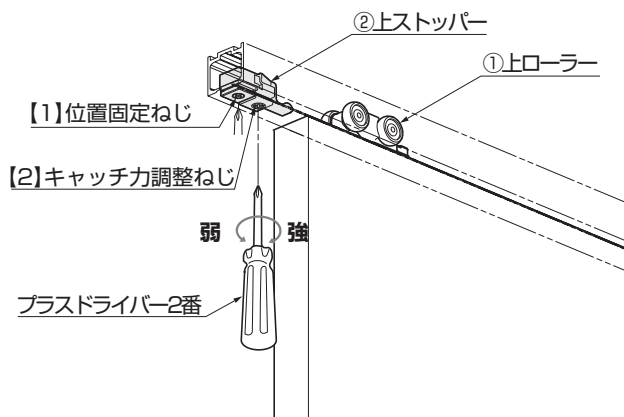


- 【4】エンドキャップ④を扉の両側に取り付ける。



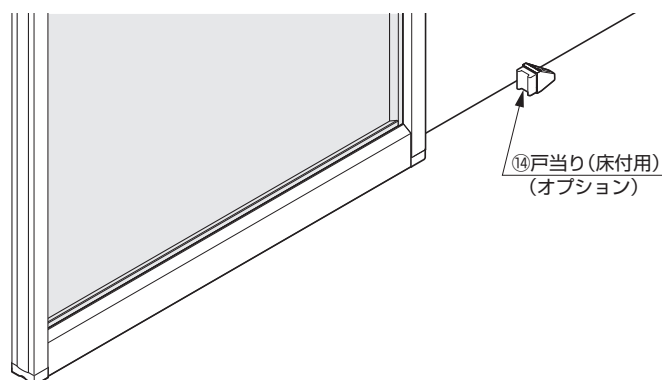
7 上ストッパー②の固定と調整

- 【1】扉を閉じたとき、上ストッパー②（戸先側）が、上ローラー①に当たるように、上ストッパー②の位置を調整し、位置固定ねじで固定する。
- 【2】上ストッパー②のキャッチ力調整ねじをまわし、扉のキャッチ力を調整する。
- 【3】戸先側も同様に、上ストッパー②の位置調整・固定とキャッチ力の調整を行う。



8 戸当り⑭の取付け（オプション）

扉を縦枠に当てない場合、必ず取り付ける。

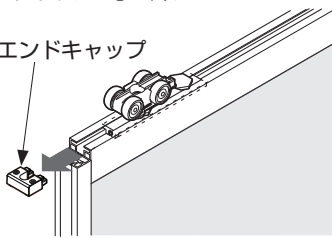


扉の外し方

【1】扉の下にかいものをはさむ。

【2】エンドキャップ④を外す。

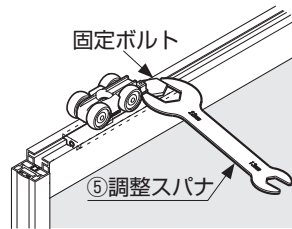
④エンドキャップ



【3】固定ボルトをゆるめる。

固定ボルト

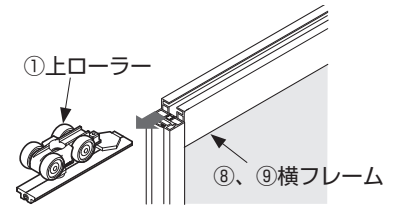
⑤調整スパナ



【4】上ローラー①を横フレーム⑧、⑨から引き出す。

①上ローラー

⑧、⑨横フレーム



【5】扉を斜めにして下ガイドから外す。

注意

⚠ 扉を倒さないように注意してください。

取付後の確認

・ねじの締め忘れ、取付け忘れのないことを確認してください。

定期点検

・レール内の掃除をしてください。
・扉の上下の隙間を確認し、必要に応じて調整をしてください。

困ったときの対応

症状	チェックポイント	対処方法
扉の開閉時に異音が発生する	床面または下ガイドに扉下面が、こすっていませんか。	レールを取り付けているねじに緩みがないことを確認した後に扉の高さ調整をし、床面と扉下面との隙間が6~11 mmになるようにしてください。
	扉が隣接する箇所とこすっていませんか。	扉が隣接するものとこすらないように、下ガイドの位置を調整してください。
	レール部のローラーにごみやアルミの切粉が付着または、刺さっていませんか。	一旦レールを外し、ローラーを引き抜いてごみや切粉を取り除いてください。
	レールを枠に取り付けているねじが緩んでいませんか。	ローラーがねじにぶつかっていますので、ねじを締め直してください。
扉の開閉が重い	床面または下ガイドに扉下面が、こすっていませんか。	レールを取り付けているねじに緩みがないことを確認した後に扉の高さ調整をし、床面と扉下面との隙間が6~11 mmになるようにしてください。
扉が開閉しない	上レールを枠に取り付けているねじが緩んでいませんか。	ローラーがねじにぶつかっていますので、ねじを締め直してください。
勝手に扉が開閉してしまう	上レールが水平に取り付けてありますか。	水平器を利用して水平になるように、上レールを付け直してください。

本製品に関するご質問・ご相談は、
ご購入先の販売店 へのお問い合わせを推奨しております。

※弊社は代理店販売をメインとしておりますので、販売代理店へ先ずお問い合わせいただく事が、スムーズな対応にもなります。

SUGATSUNE スガツネ工業
LAMP 印の機能&デザイン金物メーカー

TEL: 03-3864-1122(代) 平日9:00~17:30
E-mail: support@sugatsune.co.jp

2022.06 0590-9