

# フロントフォールド 30 施工説明書

本書はスガツネ工業（Hawa Sliding Solutions 社の日本正規代理店）が用意したものです。  
正規購入ルートでの購入・検討の際にのみ、ご利用願います。

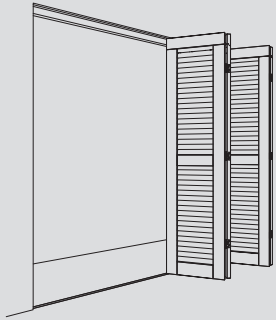
### ■本製品について

- さびにくい材質でできている、屋外でも使用できる折戸金物です。
- 上下のローラーにはキャッチが付いており、1ヶ所で折りたたんだ状態で保持できます。

### ■基本スペック

扉高さ	3200 mm 以下
扉幅	600 mm 以下
扉厚	28 ~ 36 mm
扉質量（1枚当り）※ <sup>1</sup>	30 kg 以下
使用温度	-20 ℃ ~ +80 ℃

※<sup>1</sup>扉サイズは扉質量を優先して決めてください。



# 目次

FS

MS

IS

		FS : アウトセット仕様		MS : ミックス仕様		IS : インセット仕様
		[UO]	[OO]	[UO]	[OO]	
セット品番※ <sup>2</sup>		FF30FS-UO-■■■	FF30FS-OO-■■■	FF30MS-UO-■■■	FF30MS-OO-■■■	FF30IS-■■■
部品情報	一覧 セット内訳	P.3 ~ 4		P.9 ~ 10		P.14
	外観	P.5	P.7	P.11		P.15
	配置	P.6	P.8	P.12	P.13	P.16
側面図	P.17	P.18 ~ 20	P.21, 23	P.22 ~ 23	P.25 ~ 26	
各種寸法	P.27 ~ 30					
施工手順	P.31 ~					

※<sup>2</sup> セット品番末尾の見方 〈例〉 FF30FS-UO-L2 … 左扉、2枚用 左：手前へ折れてくる側から見て吊元が左側  
 〈例〉 FF30MS-OO-R4 … 右扉、4枚用 右：手前へ折れてくる側から見て吊元が右側



## ■部品セット一覧

No.	セット品番	品名
①	FF30FS-U0-L2	フロントフォールド 30FS U0 左扉2枚用セット
②	FF30FS-U0-L4	フロントフォールド 30FS U0 左扉4枚用セット
③	FF30FS-U0-R2	フロントフォールド 30FS U0 右扉2枚用セット
④	FF30FS-U0-R4	フロントフォールド 30FS U0 右扉4枚用セット
⑤	FF30FS-00-L2	フロントフォールド 30FS 00 左扉2枚用セット
⑥	FF30FS-00-L4	フロントフォールド 30FS 00 左扉4枚用セット
⑦	FF30FS-00-R2	フロントフォールド 30FS 00 右扉2枚用セット
⑧	FF30FS-00-R4	フロントフォールド 30FS 00 右扉4枚用セット

右：手前へ折れてくる側から見て吊元が右側  
左：手前へ折れてくる側から見て吊元が左側

## ■部品セット内訳

部品名	①	②	③	④	⑤	⑥	⑦	⑧
27517 上吊元金具 F (右)			1	1			1	1
27518 上吊元金具 F (左)	1	1			1	1		
27528 下吊元金具 FMU (右)			1	1				
27527 下吊元金具 FMU (左)	1	1						
27533 下吊元金具 FMO (右)							1	1
27532 下吊元金具 FMO (左)					1	1		
27519 上ローラー F (右)			1	1			1	1
27520 上ローラー F (左)	1	1			1	1		
27521 上ローラー F (中)		1		1		1		1
27529 下ガイドローラー FMU (右)			1	1				
27530 下ガイドローラー FMU (左)	1	1						
27531 下ガイドローラー FMU (中)		1		1				
27534 下ガイドローラー FMO (右)							1	1
27535 下ガイドローラー FMO (左)					1	1		
27537 下ガイドローラー FMO (中)						1		1
27418 端部用丁番	4	4	4	4	4	4	4	4
27419 中間用丁番		4		4		4		4
27401 丁番軸	4	6	4	6	4	6	4	6
15740 カラー	2	3	2	3	2	3	2	3
27595 センターヒンジ	2	4	2	4	2	4	2	4



## ■別売品

品番	品名	①	②	③	④	⑤	⑥	⑦	⑧
27622-250	FS 用上レール 壁付 2500 mm	○	○	○	○	○	○	○	○
27623-250	FS 用上レール 天井付 2500 mm	○	○	○	○	○	○	○	○
27625-250	ガイドレール 壁付 2500 mm	○	○	○	○	○	○	○	○
27626-250	ガイドレール 直付 2500 mm					○	○	○	○
27627-250	ガイドレール 埋込 2500 mm					○	○	○	○
27595	センターヒンジ ※扉高さが2001 mm ~ 3200 mm の場合で 2枚扉仕様の場合1ヶ追加 4枚扉仕様の場合3ヶ追加	○	○	○	○	○	○	○	○

## ■オプション

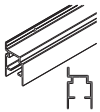
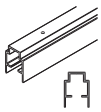
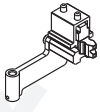
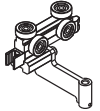
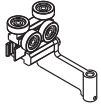


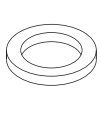

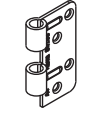

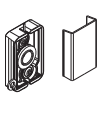
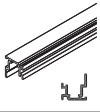
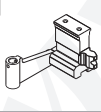
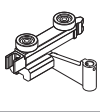
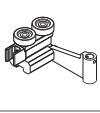
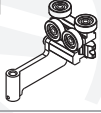
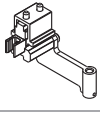
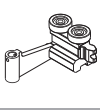
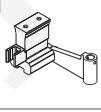
品番	品名	①	②	③	④	⑤	⑥	⑦	⑧
27490	スプリングキャッチ (外開き)	○	○	○	○	○	○	○	○
27458	スプリングキャッチ用ロータリーハンドル (SUS)	○	○	○	○	○	○	○	○

外開き：内側から見て向こうへ折れていく

# 部品の外観【UO】

FS

※【OO】はP.7参照

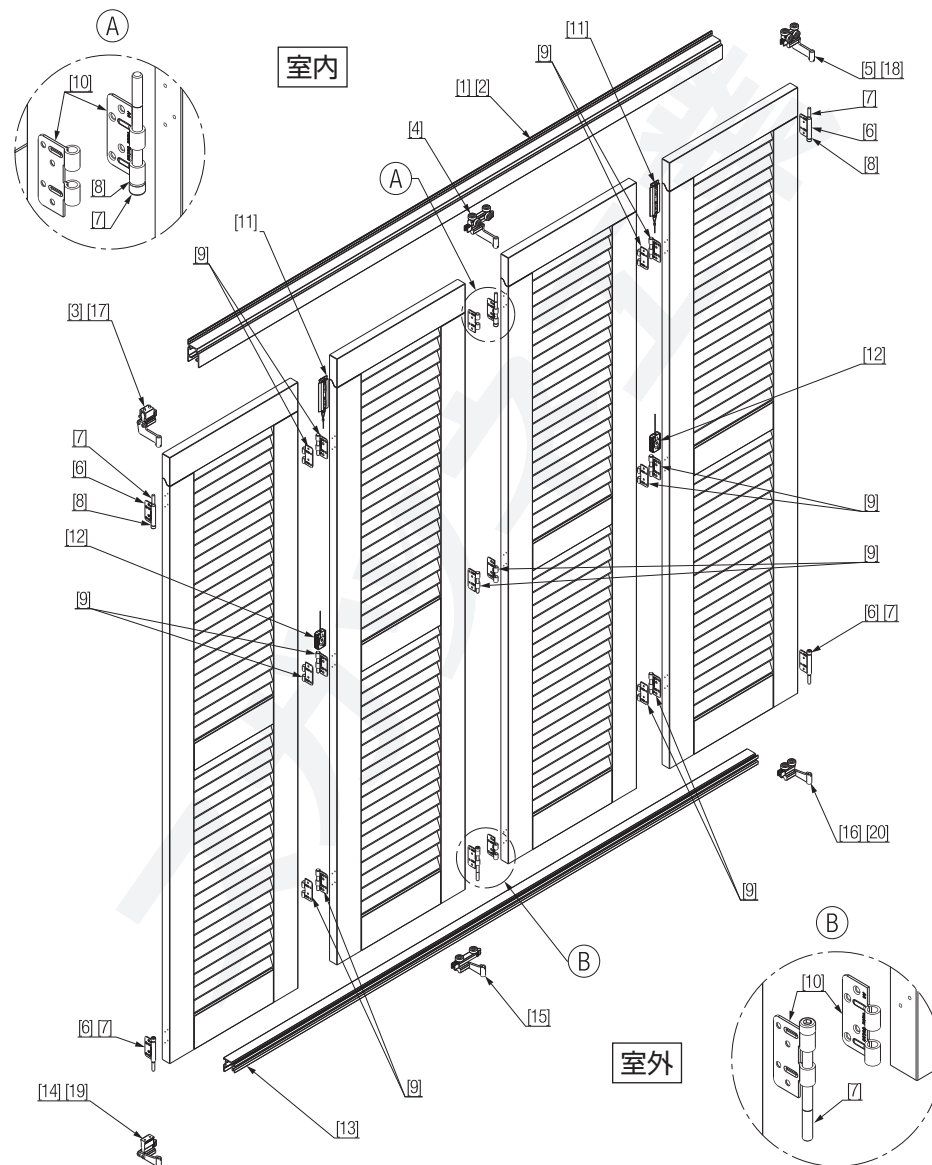
[1]  27622-250 FS用上レール 壁付 2500 mm ①~④	[2]  27623-250 FS用上レール 天井付 2500 mm ①~④	[3]  27518 上吊元金具F (左) ①②: 1ヶ
[4]  27521 上ローラーF (中) ②④: 1ヶ	[5]  27520 上ローラーF (左) ①②: 1ヶ	[6]  27418 端部用丁番 ①~④: 4ヶ
[7]  27401 丁番軸 ①③: 4ヶ ②④: 6ヶ	[8]  15740 カラー ①③: 2ヶ ②④: 3ヶ	[9]  27595 センターヒンジ ①③: 2ヶ ②④: 4ヶ <small>※屏高さが2001 mm~3200 mmの場合、 別途追加(2枚扉: 1ヶ、4枚扉: 3ヶ)</small>
[10]  27419 中間用丁番 ②④: 4ヶ	[11]  27490 スプリングキャッチ (外開き) オプション ①~④	[12]  27458 スプリングキャッチ用 ロータリーハンドル (SUS) オプション ①~④
[13]  27625-250 ガイドレール 壁付 2500 mm ①~④	[14]  27527 下吊元金具 FMU (左) ①②: 1ヶ	[15]  27531 下ガイドローラー FMU (中) ②④: 1ヶ
[16]  27530 下ガイドローラー FMU (左) ①②: 1ヶ	[17]  27519 上ローラーF (右) ③④: 1ヶ	[18]  27517 上吊元金具F (右) ③④: 1ヶ
[19]  27529 下ガイドローラー FMU (右) ③④: 1ヶ	[20]  27528 下吊元金具 FMU (右) ③④: 1ヶ	

# 部品の配置【UO】

FS

※【OO】はP.8参照

※下図は扉高さ2001~3200mmで、4枚セットの左右をまとめて示しています。



FS 【UO】の側面図はP.17

# 部品の外観【00】

FS      

※【U0】はP.5参照

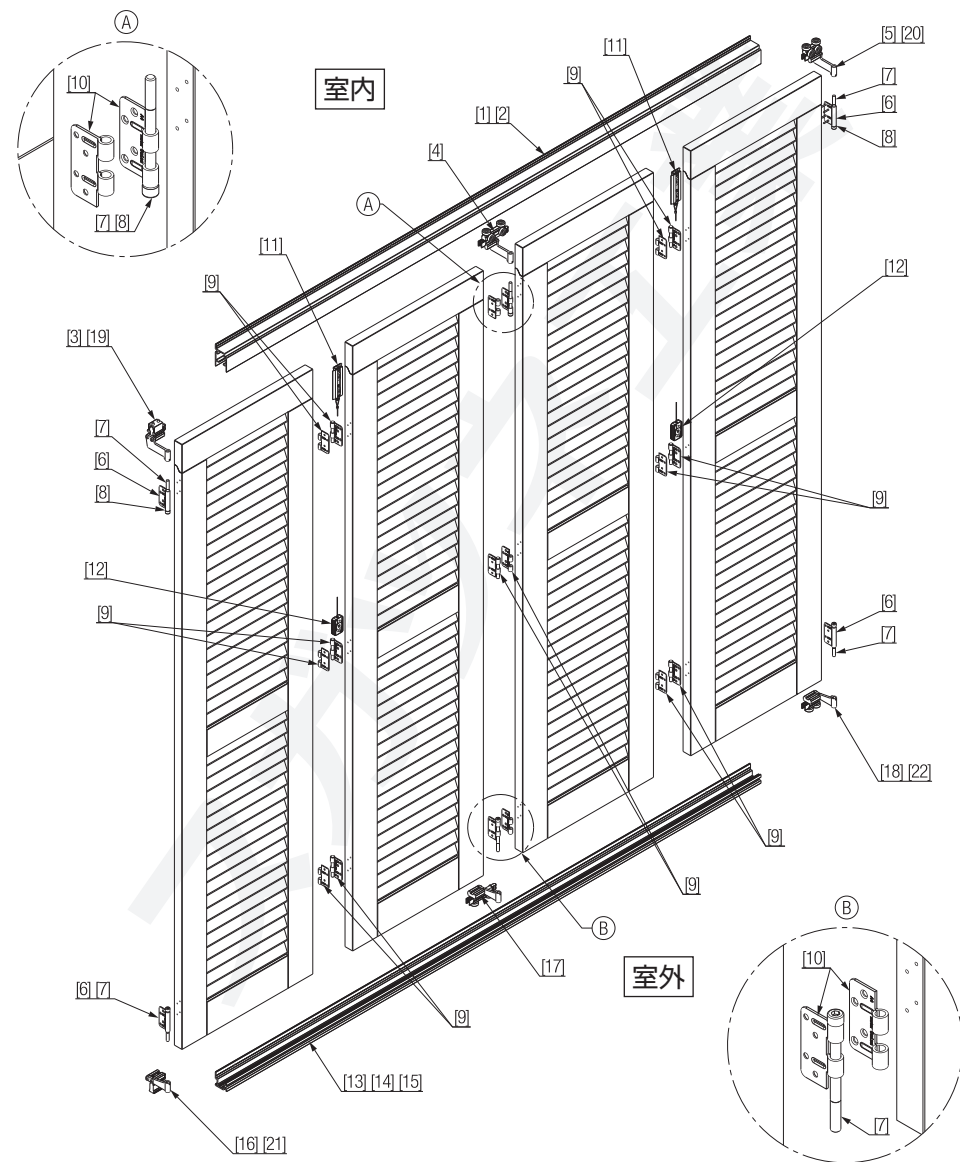
[1]  27622-250 FS用上レール 壁付 2500 mm ⑤~⑧	[2]  27623-250 FS用上レール 天井付 2500 mm ⑤~⑧	[3]  27518 上吊元金具F (左) ⑤⑥: 1ヶ
[4]  27521 上ローラーF (中) ⑥⑧: 1ヶ	[5]  27520 上ローラーF (左) ⑤⑥: 1ヶ	[6]  27418 端部用丁番 ⑤~⑧: 4ヶ
[7]  27401 丁番軸 ⑤⑦: 4ヶ ⑥⑧: 6ヶ	[8]  15740 カラー ⑤⑦: 2ヶ ⑥⑧: 3ヶ	[9]  27595 センターヒンジ ⑤⑦: 2ヶ ⑥⑧: 4ヶ <small>※扉高さが2001 mm~3200 mmの場合、 別途追加(2枚扉: 1ヶ、4枚扉: 3ヶ)</small>
[10]  27419 中間用丁番 ⑥⑧: 4ヶ	[11]  27490 スプリングキャッチ (外開き) オプション ⑤~⑧	[12]  27458 スプリングキャッチ用 ローターハンドル(SUS) オプション ⑤~⑧
[13]  27625-250 ガイドレール 壁付 2500 mm ⑤~⑧	[14]  27626-250 ガイドレール 直付 2500 mm ⑤~⑧	[15]  27627-250 ガイドレール 埋込 2500 mm ⑤~⑧
[16]  27532 下吊元金具 FMO (左) ⑤⑥: 1ヶ	[17]  27537 下ガイドローラー FMO (中) ⑥⑧: 1ヶ	[18]  27535 下ガイドローラー FMO (左) ⑤⑥: 1ヶ
[19]  27519 上ローラーF (右) ⑦⑧: 1ヶ	[20]  27517 上吊元金具F (右) ⑦⑧: 1ヶ	[21]  27534 下ガイドローラー FMO (右) ⑦⑧: 1ヶ
[22]  27533 下吊元金具 FMO (右) ⑦⑧: 1ヶ		

# 部品の配置【00】

FS      

※【U0】はP.6参照

※下図は扉高さ2001~3200mmで、4枚セットの左右をまとめて示しています。



FS 【00】の側面図はP.18~20

## ■部品セット一覧

No.	セット品番	品名
⑨	FF30MS-UO-L2	フロントフォールド 30MS UO 左扉2枚用セット
⑩	FF30MS-UO-L4	フロントフォールド 30MS UO 左扉4枚用セット
⑪	FF30MS-UO-R2	フロントフォールド 30MS UO 右扉2枚用セット
⑫	FF30MS-UO-R4	フロントフォールド 30MS UO 右扉4枚用セット
⑬	FF30MS-OO-L2	フロントフォールド 30MS OO 左扉2枚用セット
⑭	FF30MS-OO-L4	フロントフォールド 30MS OO 左扉4枚用セット
⑮	FF30MS-OO-R2	フロントフォールド 30MS OO 右扉2枚用セット
⑯	FF30MS-OO-R4	フロントフォールド 30MS OO 右扉4枚用セット

右：手前へ折れてくる側から見て吊元が右側  
左：手前へ折れてくる側から見て吊元が左側

## ■部品セット内訳

部品名	⑨	⑩	⑪	⑫	⑬	⑭	⑮	⑯
27523 上吊元金具 MI (右)			1	1			1	1
27522 上吊元金具 MI (左)	1	1			1	1		
27528 下吊元金具 FMU (右)			1	1				
27527 下吊元金具 FMU (左)	1	1						
27533 下吊元金具 FMO (右)							1	1
27532 下吊元金具 FMO (左)					1	1		
27524 上ローラー MI (右)			1	1			1	1
27525 上ローラー MI (左)	1	1			1	1		
27526 上ローラー MI (中)		1		1		1		1
27529 下ガイドローラー FMU (右)			1	1				
27530 下ガイドローラー FMU (左)	1	1						
27531 下ガイドローラー FMU (中)		1		1				
27534 下ガイドローラー FMO (右)							1	1
27535 下ガイドローラー FMO (左)					1	1		
27537 下ガイドローラー FMO (中)						1		1
27418 端部用丁番	4	4	4	4	4	4	4	4
27419 中間用丁番		4		4		4		4
27401 丁番軸	4	6	4	6	4	6	4	6
15740 カラー	2	3	2	3	2	3	2	3
27595 センターヒンジ	2	4	2	4	2	4	2	4

## ■別売品

品番	品名	⑨	⑩	⑪	⑫	⑬	⑭	⑮	⑯
27624-250	MS,IS 用上レール 天井付 2500 mm	○	○	○	○	○	○	○	○
27625-250	ガイドレール 壁付 2500 mm	○	○	○	○	○	○	○	○
27626-250	ガイドレール 直付 2500 mm					○	○	○	○
27627-250	ガイドレール 埋込 2500 mm					○	○	○	○
27595	センターヒンジ ※扉高さが2001 mm ~ 3200 mm の場合 2枚扉仕様の場合1ヶ追加 4枚扉仕様の場合3ヶ追加	○	○	○	○	○	○	○	○

## ■オプション

品番	品名	⑨	⑩	⑪	⑫	⑬	⑭	⑮	⑯
27490	スプリングキャッチ (外開き)	○	○	○	○	○	○	○	○
27491	スプリングキャッチ (内開き)	○	○	○	○	○	○	○	○
27458	スプリングキャッチ用ロータリーハンドル (SUS)	○	○	○	○	○	○	○	○

外開き：内側から見て向こうへ折れていく  
内開き：内側から見て手前へ折れてくる

# 部品の外観 【U0】 【00】

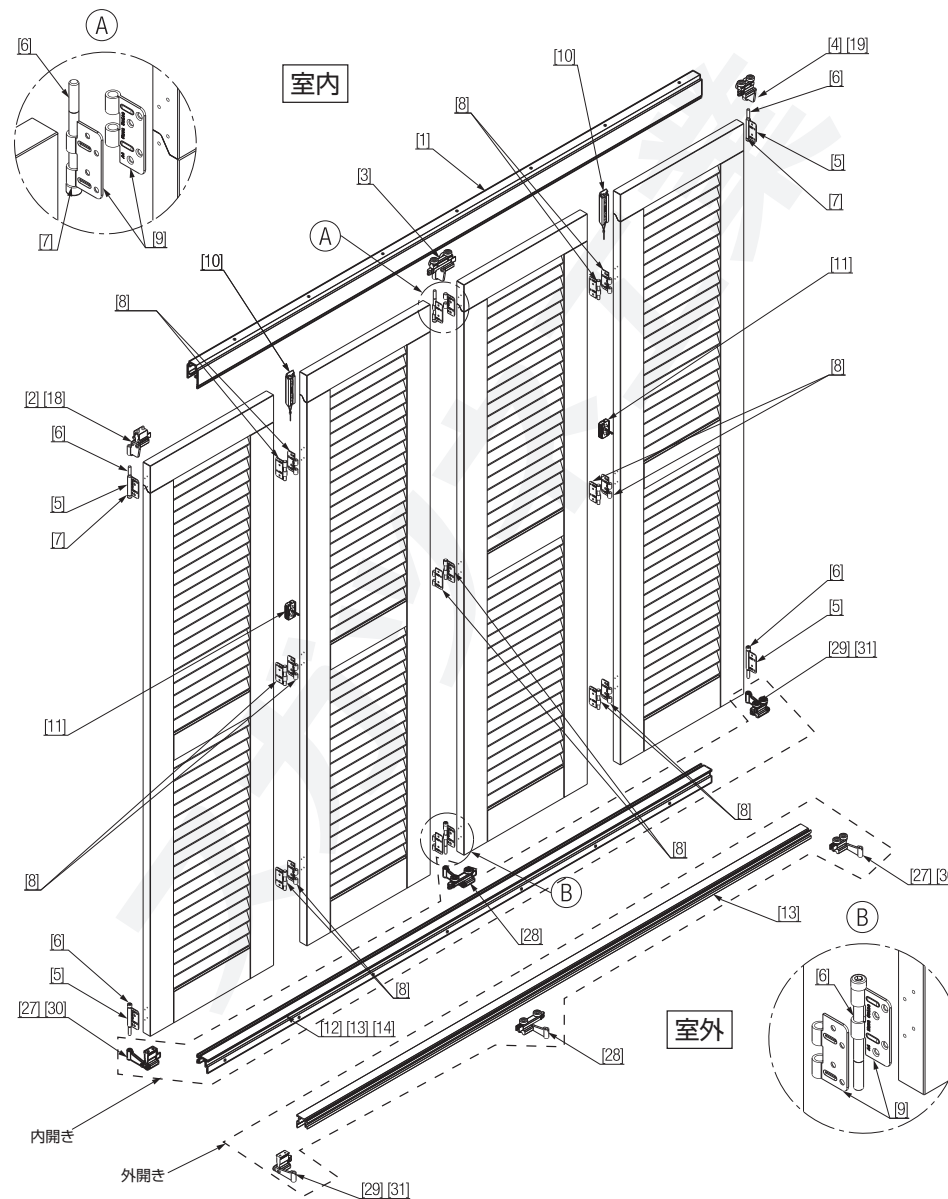
MS

[1]	27624-250 MS,IS用上レール 天井付 2500 mm ⑨~⑯	[2]	27523 上吊元金具 MI (右) ⑪⑫⑮⑯: 1ヶ	[3]	27526 上ローラーMI (中) ⑩⑫⑭⑯: 1ヶ
[4]	27524 上ローラーMI (右) ⑪⑫⑮⑯: 1ヶ	[5]	27418 端部用丁番 ⑨~⑯: 4ヶ	[6]	27401 丁番軸 ⑨⑪⑬⑮: 4ヶ ⑩⑫⑭⑯: 6ヶ
[7]	15740 カラー ⑨⑪⑬⑮: 2ヶ ⑩⑫⑭⑯: 3ヶ	[8]	27595 センターヒンジ ⑨⑪⑬⑮: 2ヶ ⑩⑫⑭⑯: 4ヶ <small>※扉高さが2001 mm~3200 mmの場合、別途追加(2枚扉:1ヶ、4枚扉:3ヶ)</small>	[9]	27419 中間用丁番 ⑩⑫⑭⑯: 4ヶ
[10]	27490 スプリングキャッチ(外開き) 27491 スプリングキャッチ(内開き) オプション ⑨~⑯	[11]	27458 スプリングキャッチ用 ロータリーハンドル(SUS) オプション ⑨~⑯	[12]	27627-250 ガイドレール 埋込 2500 mm ⑬~⑯
[13]	27625-250 ガイドレール 壁付 2500 mm ⑨~⑯	[14]	27626-250 ガイドレール 直付 2500 mm ⑬~⑯	[18]	27525 上ローラーMI (左) ⑨⑩⑬⑭: 1ヶ
[19]	27522 上吊元金具 MI (左) ⑨⑩⑬⑭: 1ヶ	[22]	27533 下吊元金具 FMO (右) ⑮⑯: 1ヶ	[23]	27537 下ガイドローラー FMO (中) ⑭⑯: 1ヶ
[25]	27535 下ガイドローラー FMO (左) ⑬⑭: 1ヶ	[26]	27532 下吊元金具 FMO (左) ⑬⑭: 1ヶ	[27]	27528 下吊元金具 FMU (右) ⑪⑫: 1ヶ
[28]	27531 下ガイドローラー FMU (中) ⑩⑫: 1ヶ	[29]	27529 下ガイドローラー FMU (右) ⑪⑫: 1ヶ	[30]	27530 下ガイドローラー FMU (左) ⑨⑩: 1ヶ
[31]	27527 下吊元金具 FMU (左) ⑨⑩: 1ヶ				

# 部品の配置 【U0】

MS

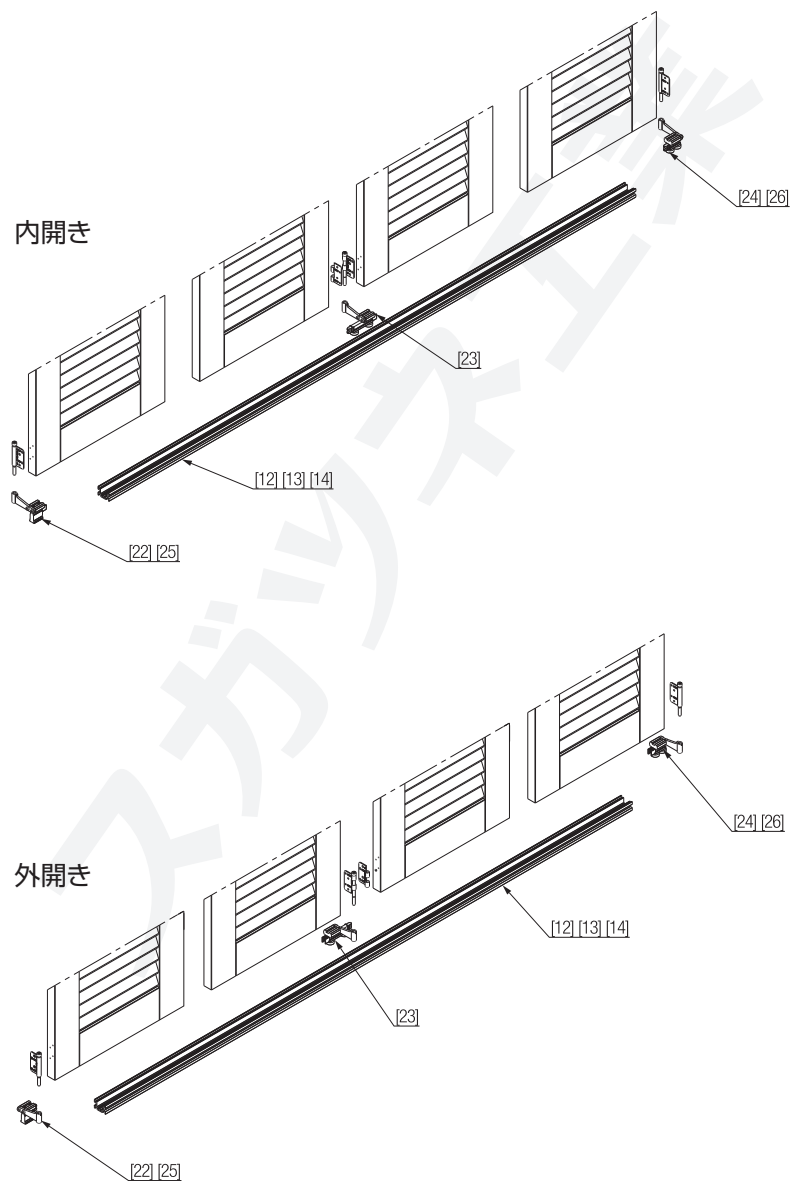
※下図は扉高さ2001~3200mmで、4枚セットの左右をまとめて、内開きの場合を示しています。  
※外開きはスプリングキャッチ以外の部品の向きを変えるだけで、使用する部品は内開きと同じです。



# 部品の配置【00】



※下図は4枚セットの左右をまとめて示しています。  
 ※ガイドレール周辺以外の構成図は前ページを参照してください。  
 ※内開きと外開きはスプリングキャッチ以外の部品の向きを変えるだけで、使用する部品は同じです。



MS【00】の側面図はP.22~23



# 部品一覧



## ■部品セット一覧

No.	セット品番	品名
⑰	FF30IS-L2	フロントフォールド 30IS 左扉2枚用セット
⑱	FF30IS-L4	フロントフォールド 30IS 左扉4枚用セット
⑲	FF30IS-R2	フロントフォールド 30IS 右扉2枚用セット
㉑	FF30IS-R4	フロントフォールド 30IS 右扉4枚用セット

右：手前へ折れてくる側から見て吊元が右側  
 左：手前へ折れてくる側から見て吊元が左側

## ■部品セット内訳

部品名		⑰	⑱	⑲	㉑
27523	上吊元金具 MI (右)			1	1
27522	上吊元金具 MI (左)	1	1		
27539	下吊元金具 I (右)			1	1
27538	下吊元金具 I (左)	1	1		
27524	上ローラー MI (右)			1	1
27525	上ローラー MI (左)	1	1		
27526	上ローラー MI (中)		1		1
27540	下ガイドローラー I (右)			1	1
27541	下ガイドローラー I (左)	1	1		
27542	下ガイドローラー I (中)		1		1
27418	端部用丁番	4	4	4	4
27419	中間用丁番		4		4
27401	丁番軸	4	6	4	6
15740	カラー	2	3	2	3
27595	センターヒンジ	2	4	2	4

## ■別売品

品番	品名	⑰	⑱	⑲	㉑
27624-250	MS,IS 用上レール 天井付 2500 mm	○	○	○	○
27627-250	ガイドレール 埋込 2500 mm	○	○	○	○
27595	センターヒンジ ※扉高さが2001 mm ~ 3200 mm の場合 2枚扉仕様の場合1ヶ追加 4枚扉仕様の場合3ヶ追加	○	○	○	○

## ■オプション

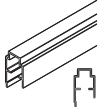
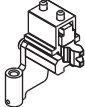
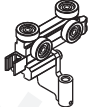
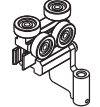
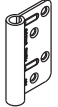

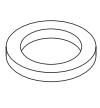
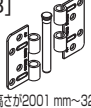
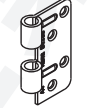
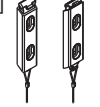
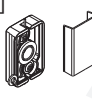

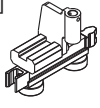
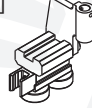

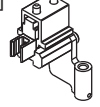

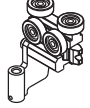
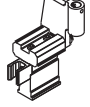
品番	品名	⑰	⑱	⑲	㉑
27490	スプリングキャッチ (外開き)	○	○	○	○
27491	スプリングキャッチ (内開き)	○	○	○	○
27458	スプリングキャッチ用ロータリーハンドル (SUS)	○	○	○	○

外開き：内側から見て向こうへ折れていく  
 内開き：内側から見て手前へ折れてくる



# 部品の外観

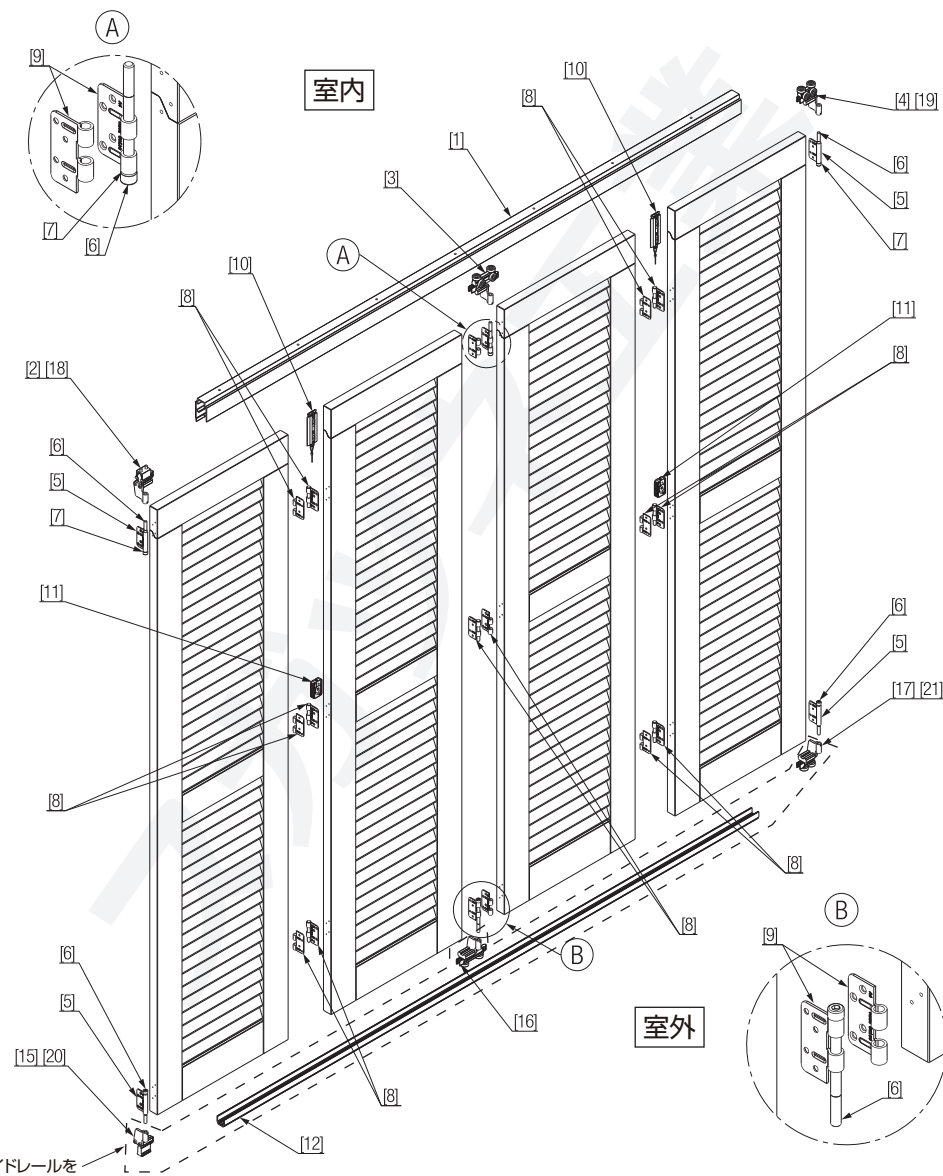


[1]  27624-250 MS,IS用上レール 天井付 2500 mm ⑰～⑳	[2]  27522 上吊元金具 MI (左) ⑰⑱ : 1ヶ	[3]  27526 上ローラーMI (中) ⑳⑳ : 1ヶ
[4]  27525 上ローラーMI (左) ⑰⑱ : 1ヶ	[5]  27418 端部用丁番 ⑰～⑳ : 4ヶ	[6]  27401 丁番軸 ⑰⑱ : 4ヶ ⑳⑳ : 6ヶ
[7]  15740 カラー ⑰⑱ : 2ヶ ⑳⑳ : 3ヶ	[8]  27595 センターヒンジ ⑰⑱ : 2ヶ ⑳⑳ : 4ヶ <small>※扉高さが2001 mm～3200 mmの場合、別途追加(2枚扉:1ヶ, 4枚扉:3ヶ)</small>	[9]  27419 中間用丁番 ⑳⑳ : 4ヶ
[10]  27490 スプリングキャッチ(外開き) 27491 スプリングキャッチ(内開き) オプション ⑰～⑳	[11]  27458 スプリングキャッチ用 ロータリーハンドル(SUS) オプション ⑰～⑳	[12]  27627-250 ガイドレール 埋込 2500 mm ⑰～⑳
[16]  27542 下ガイドローラーI (中) ⑳⑳ : 1ヶ	[17]  27541 下ガイドローラーI (左) ⑰⑱ : 1ヶ	[15]  27538 下吊元金具 I (左) ⑰⑱ : 1ヶ
[19]  27523 上吊元金具 MI (右) ⑲⑳ : 1ヶ	[20]  27540 下ガイドローラーI (右) ⑲⑳ : 1ヶ	[18]  27524 上ローラーMI (右) ⑲⑳ : 1ヶ
		[21]  27539 下吊元金具 I (右) ⑲⑳ : 1ヶ

# 部品の配置



※下図は扉高さ2001～3200mmで、4枚セットの左右をまとめて、外開きの場合を示しています。  
※内開きはスプリングキャッチ以外の部品の向きを変えるだけで、使用する部品は外開きと同じです。



IS の側面図はP.25～26

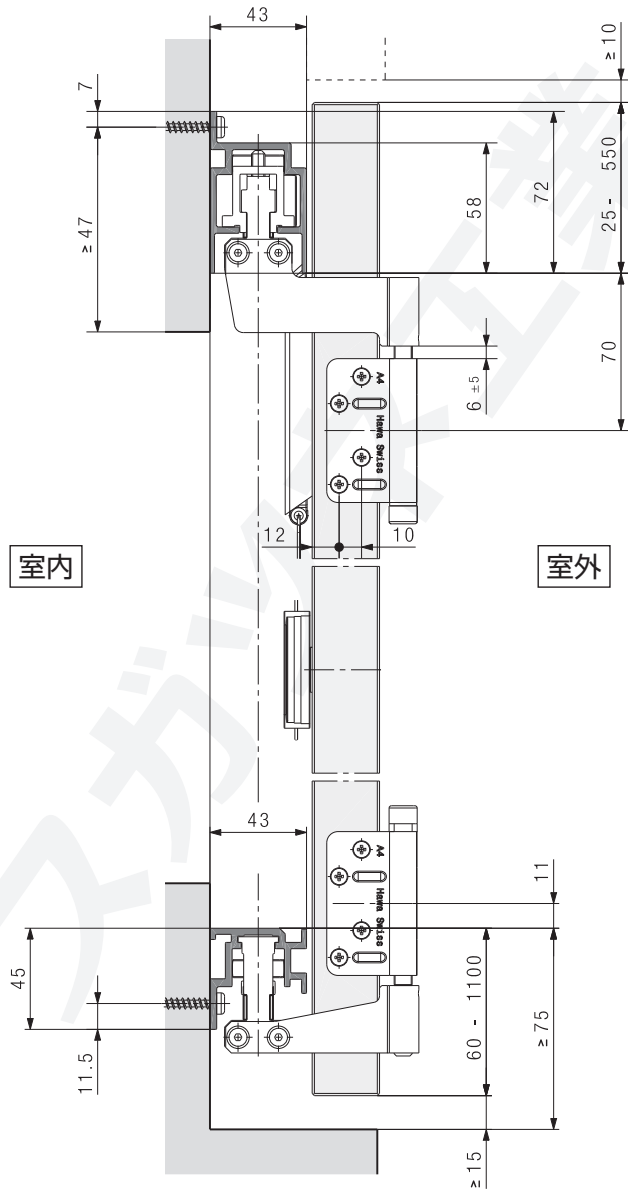


# 側面図【U0】

FS



上レール：壁付  
ガイドレール：壁付（下向き）



FS【U0】の部品情報はP.3~6

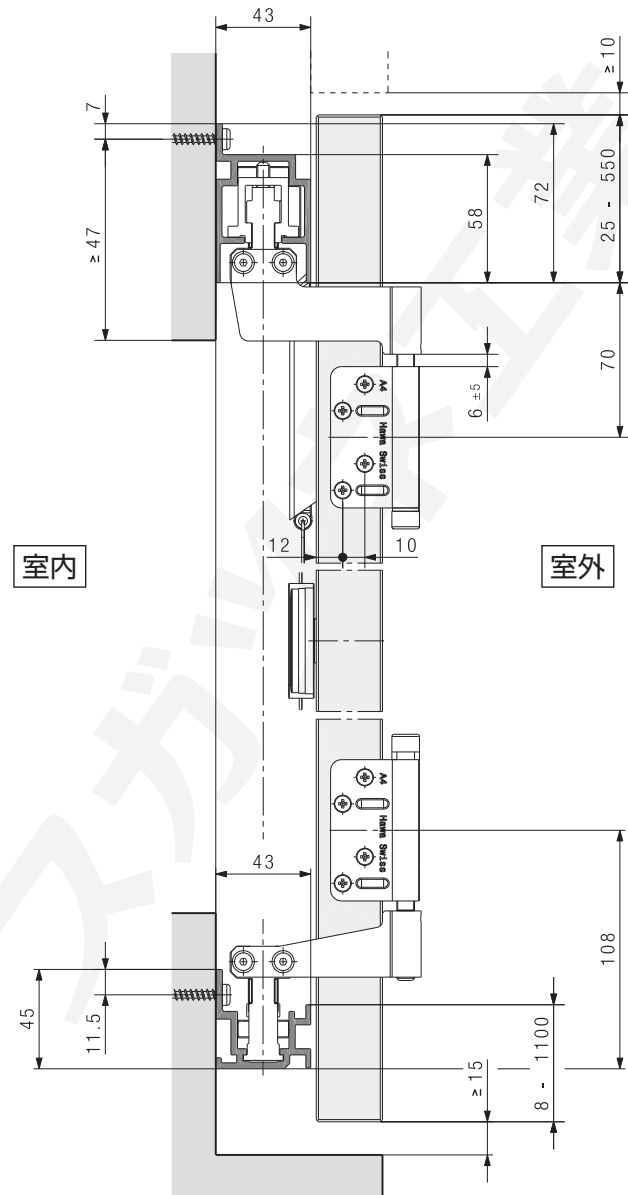


# 側面図【00】

FS



上レール：壁付  
ガイドレール：壁付（上向き）



FS【00】の部品情報はP.3~4、7~8

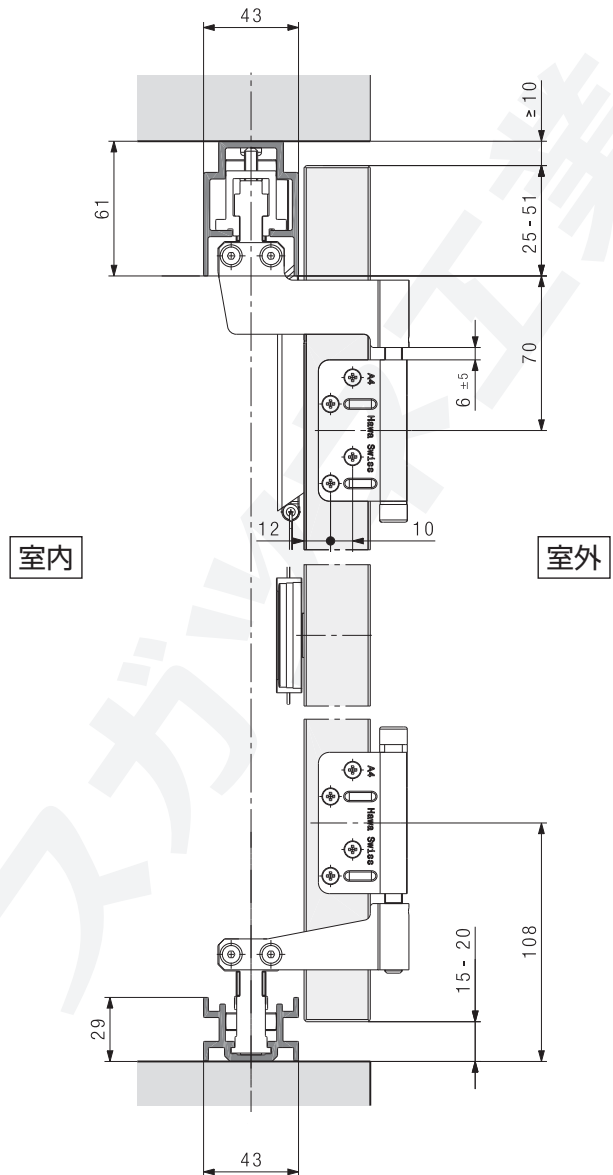


# 側面図【00】

FS



上レール：天井付  
ガイドレール：直付（上向き）



FS【00】の部品情報はP.3~4、7~8

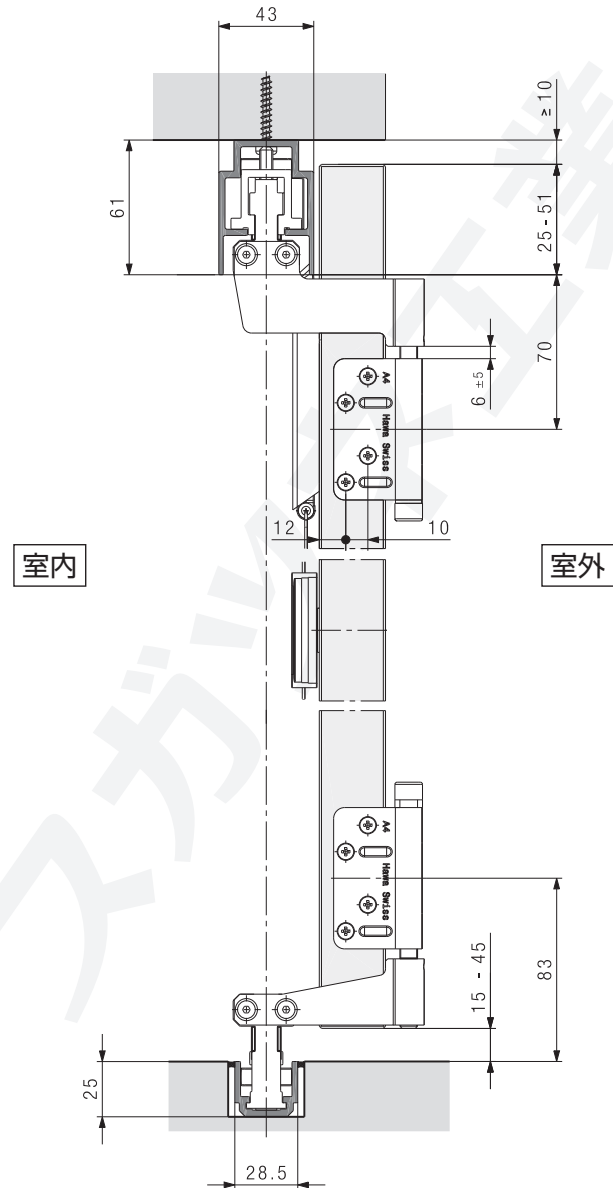


# 側面図【00】

FS



上レール：天井付  
ガイドレール：埋込（上向き）



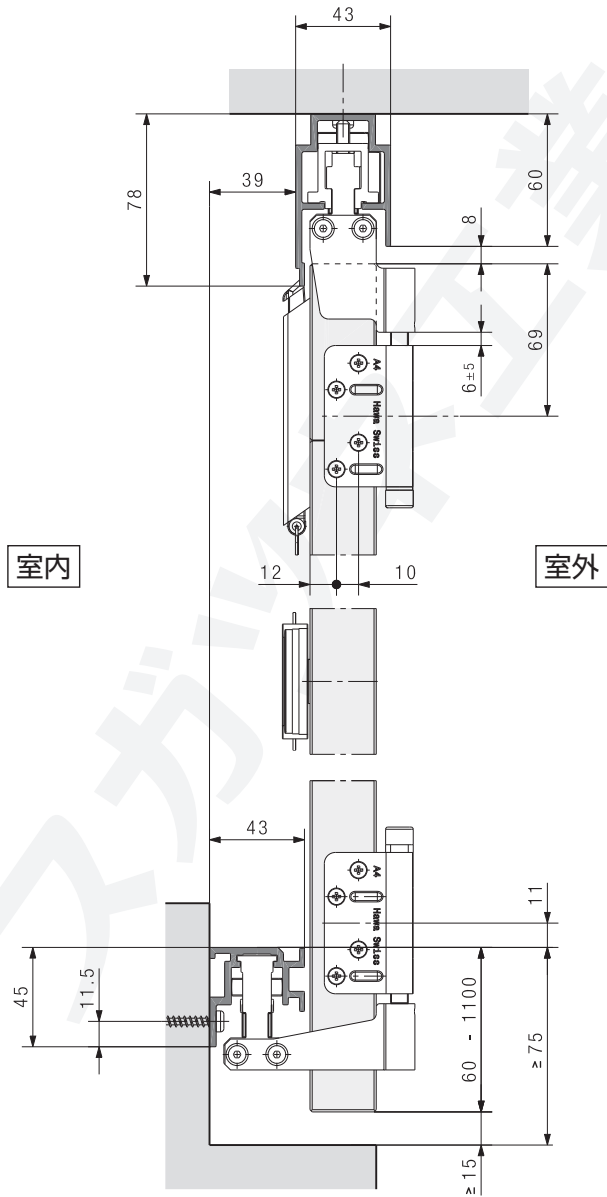
FS【00】の部品情報はP.3~4、7~8



# 側面図【U0】外開き



ガイドレール：壁付（下向き）



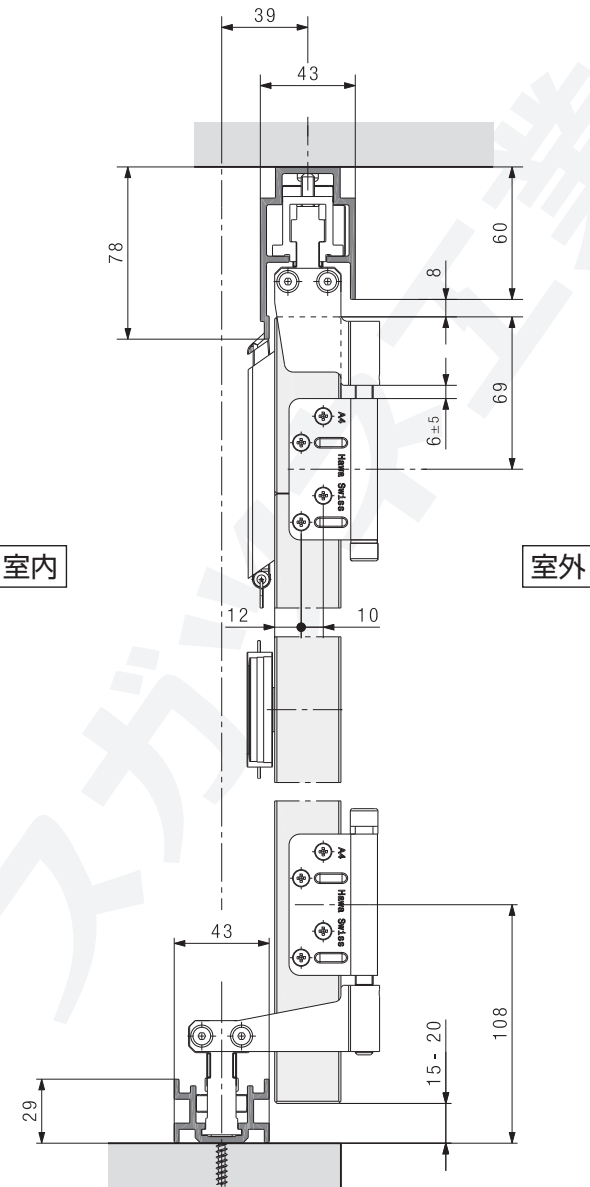
MS 【U0】の部品情報はP.9~12



# 側面図【00】外開き



ガイドレール：直付（上向き）



MS 【00】の部品情報はP.9~13

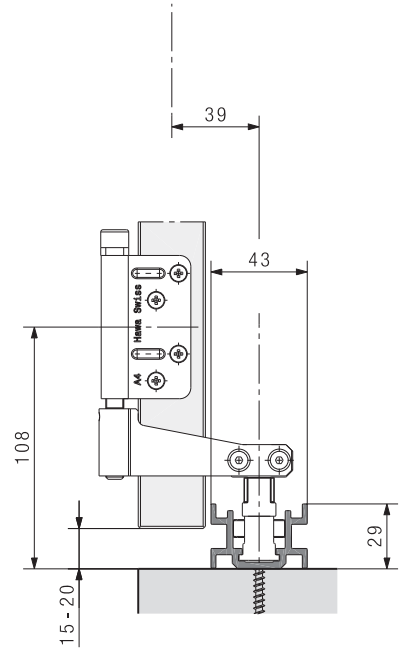
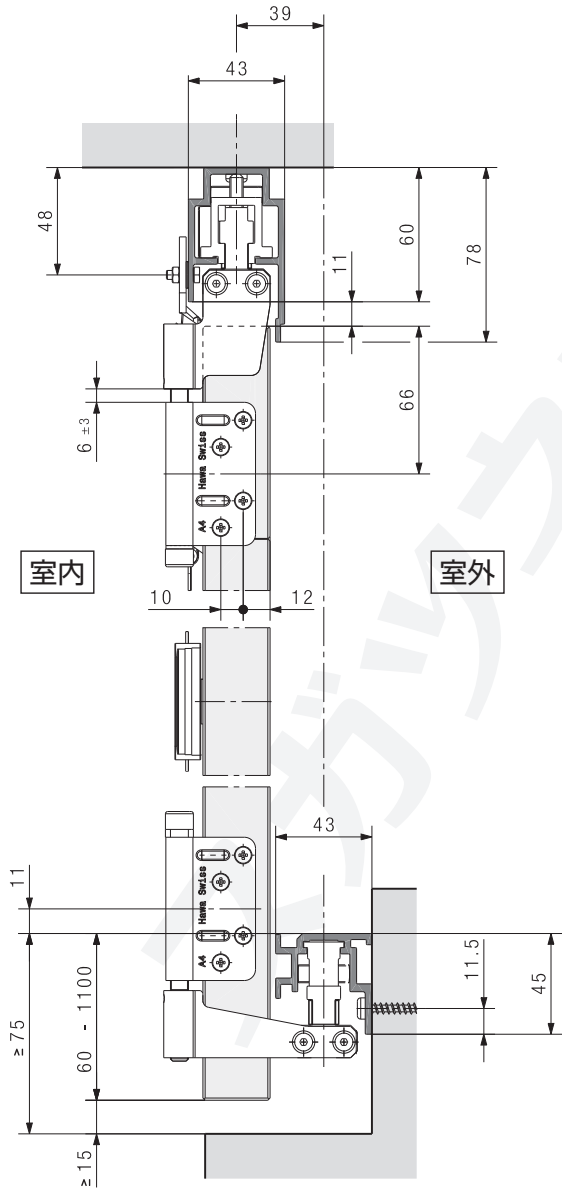


# 側面図 内開き



【UO】ガイドレール：壁付(下向き)

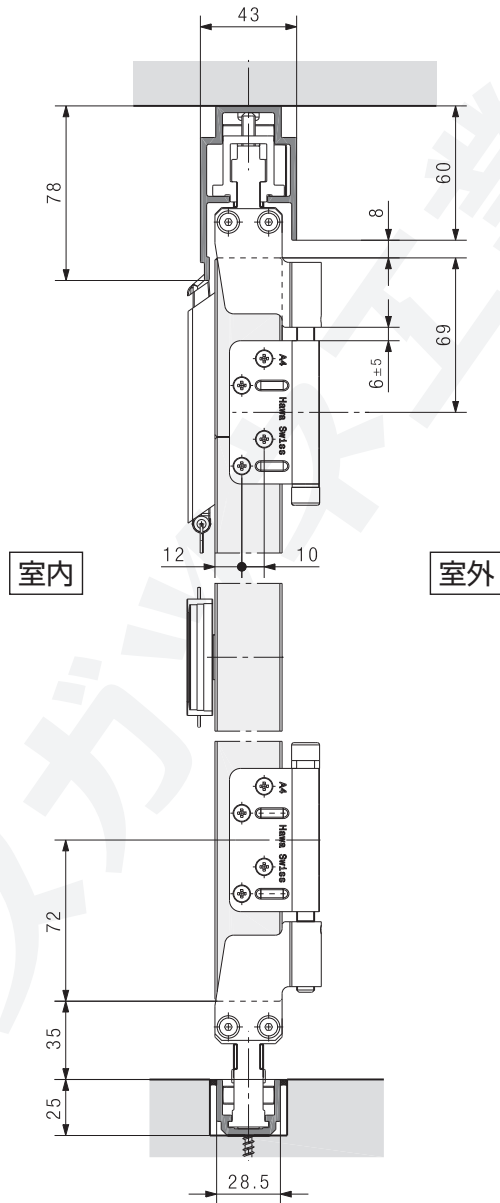
【OO】ガイドレール：直付(上向き)



MS 【UO】の部品情報はP.9~12

MS 【OO】の部品情報はP.9~13

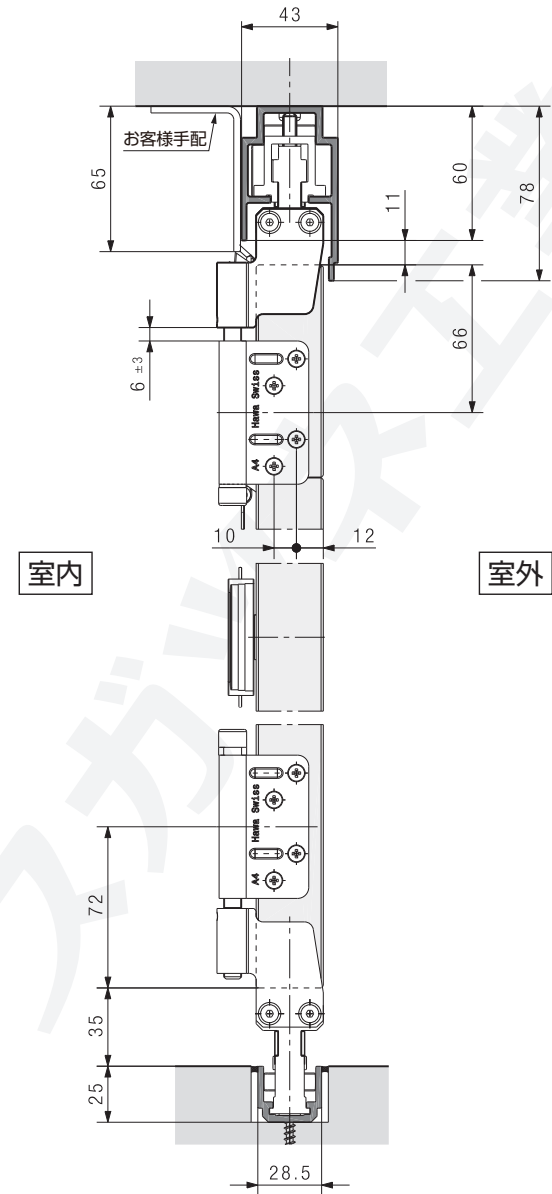
# 側面図 外開き



IS の部品情報はP.14~16



# 側面図 内開き

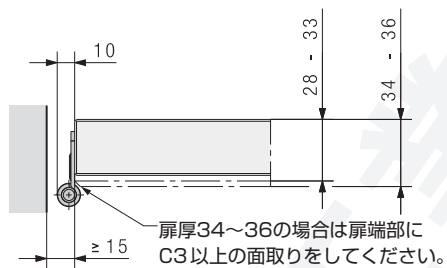


IS の部品情報はP.14~16



# 扉厚の仕様規定

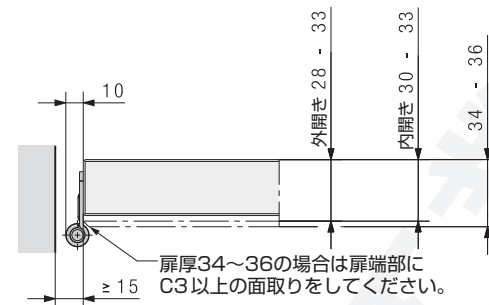
FS



# 扉厚の仕様規定

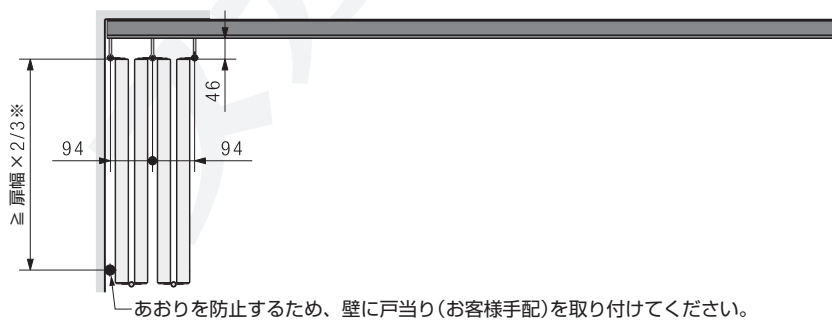
MS

IS



# 戸当り(お客様手配)の取付け位置

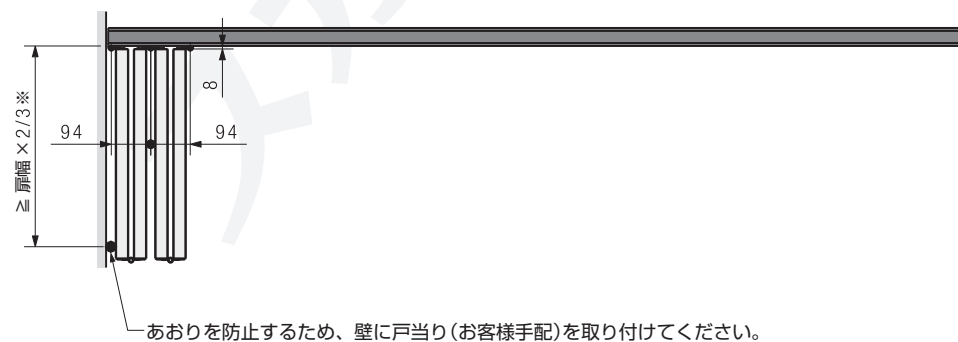
FS



# 戸当り(お客様手配)の取付け位置

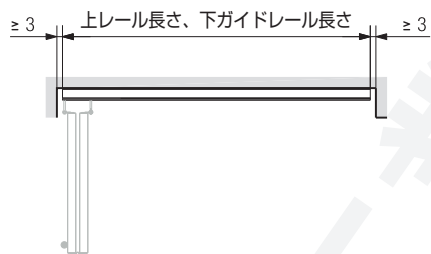
MS

IS



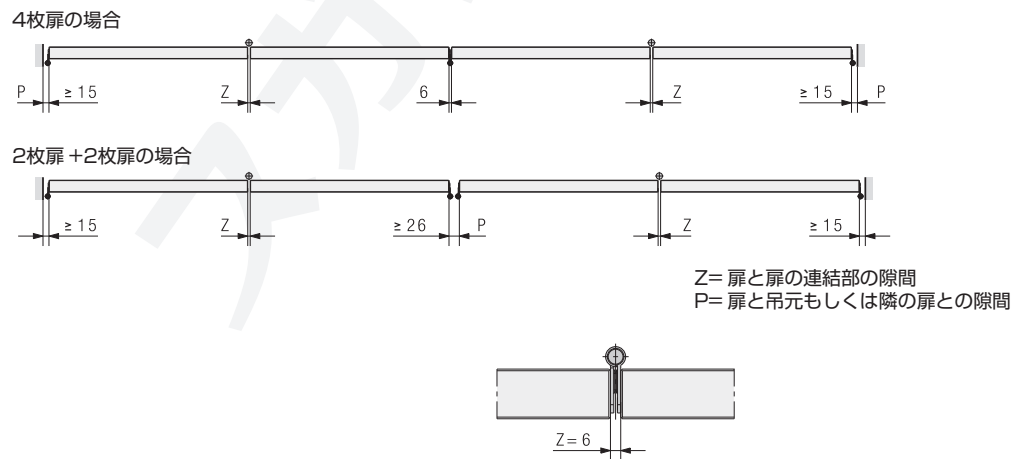
# レール長さの計算

FS MS IS



# 扉幅の計算

FS MS IS



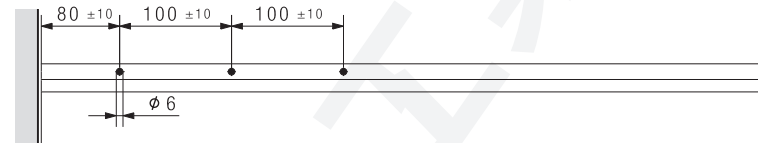
# 上レール、吊元側の追加穴あけ位置の計算

FS MS IS

扉2枚セットの場合



扉4枚セットの場合

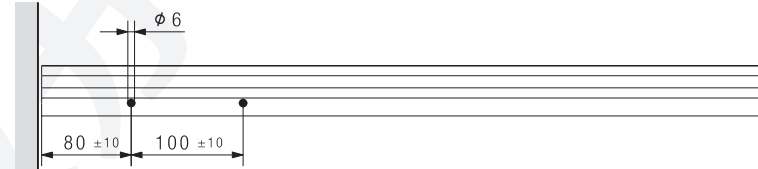


# ガイドレール、吊元側の追加穴あけ位置の計算

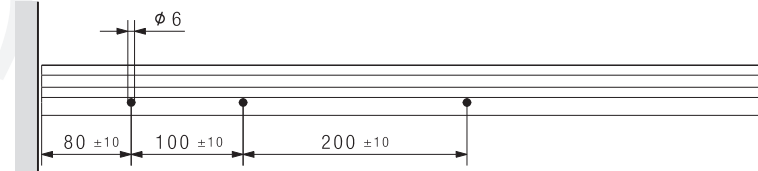
FS MS IS

【00】：ガイドレール開口部が上側の場合、排水穴を加工してください。

扉2枚セットの場合

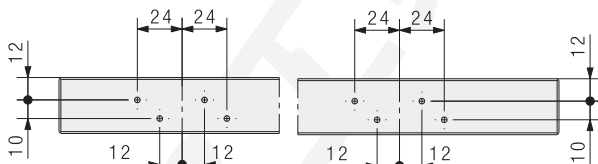
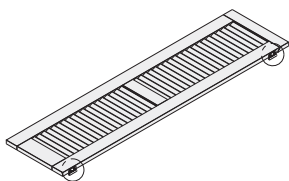


扉4枚セットの場合



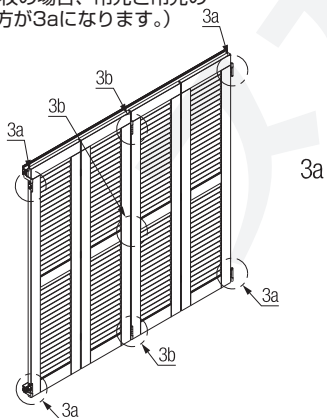
## ①上レール・ガイドレール内のローラーにつなげる丁番を取り付ける

	27418 端部用丁番		27419 中間用丁番
---	----------------	---	----------------



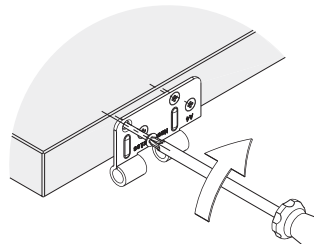
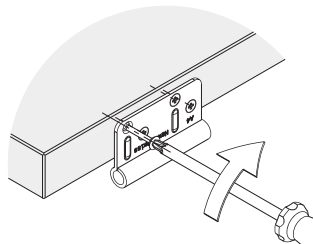
※丁番軸は図面下側になります。

下図は4枚の場合  
(2枚の場合、吊元と吊先の  
両方が3aになります。)

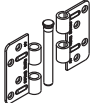


3a

3b

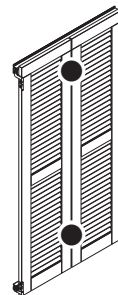


## ②扉の折れ部へセンターヒンジを取り付ける

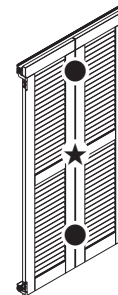
	27595 センターヒンジ		
---	------------------	--	--

扉高さ 2000以下  
センターヒンジ：2ヶ

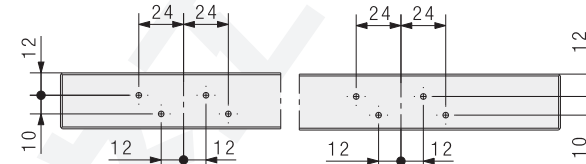
扉高さ 2000超  
センターヒンジ 3ヶ



2枚用



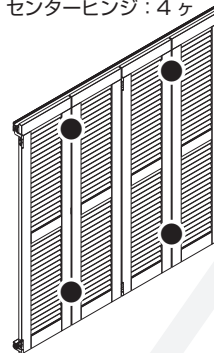
※センターヒンジはスプリングキャッチ、ロータリーハンドル、  
上レールと同じ高さに取り付けることはできません。



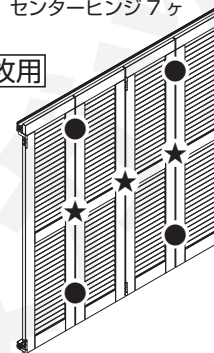
※丁番軸は図面下側になります。

扉高さ 2000以下  
センターヒンジ：4ヶ

扉高さ 2000超  
センターヒンジ 7ヶ

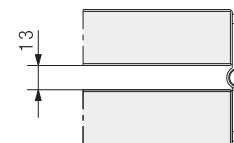
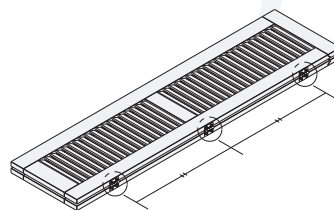


4枚用

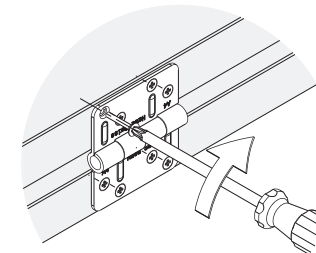


左図は、扉高さ、扉枚数におけるセンターヒンジ数を  
示します。

●…部品セットのセンターヒンジ  
★…追加分のセンターヒンジ



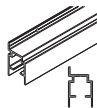
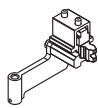
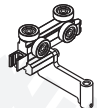
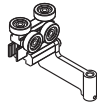
※センターヒンジは均等な間隔で取り付けてください。

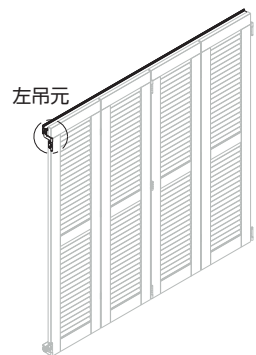




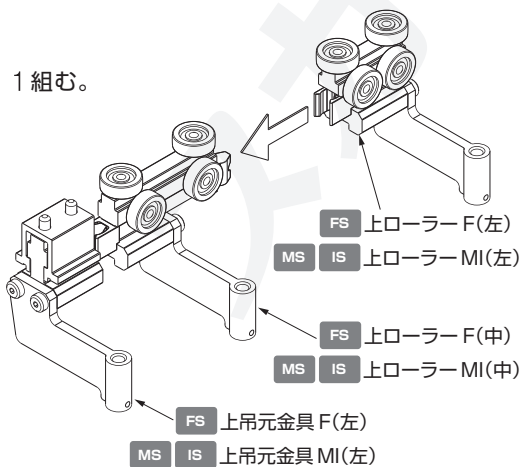
## ③上ローラー、上レールを取り付ける

※ FS の左吊元で説明します。

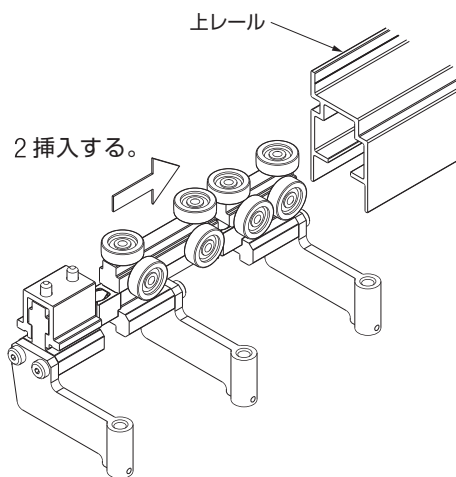
 27622-250 FS用上レール 壁付	 27518 上吊元金具F(左)	 27521 上ローラーF(中)
 27520 上ローラーF(左)		



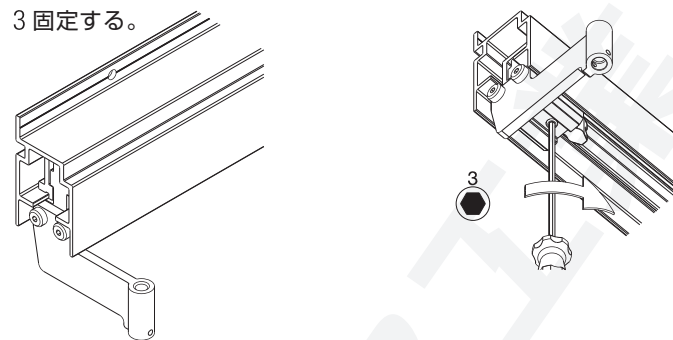
1 組む。



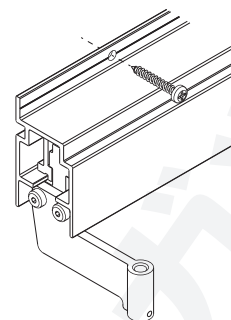
2 挿入する。



3 固定する。



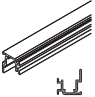
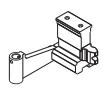
4 上レールを取り付ける。

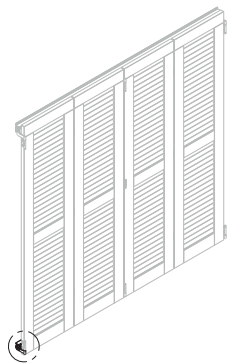




## ④ 下吊元金具を取り付ける

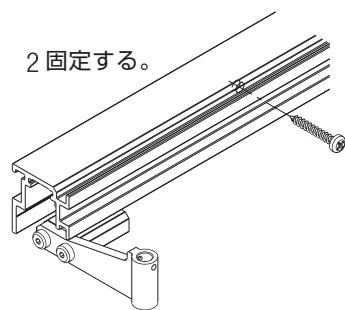
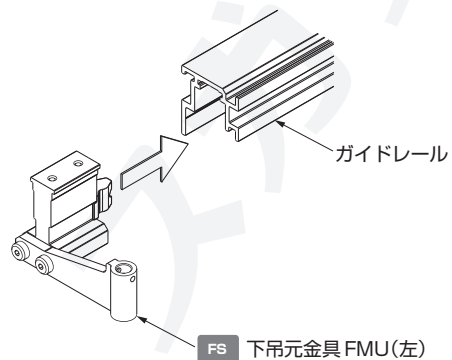
※【UO】で説明します。

 <p>27625-250 ガイドレール 壁付</p>	 <p>27527 下吊元金具FMU (左)</p>
--	---



1 挿入する。

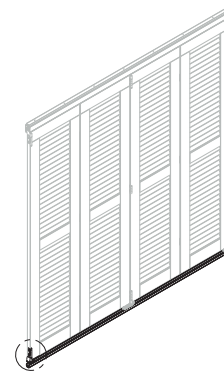
2 固定する。



## ④ 下吊元金具を取り付ける

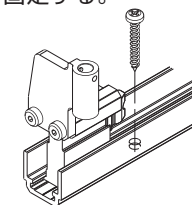
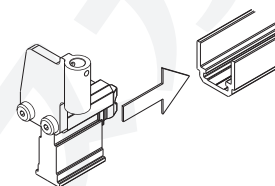
※【OO】で説明します。

 <p>27627-250 ガイドレール 埋込</p>	 <p>27538 下吊元金具I (左)</p>
--	---



1 挿入する。

2 固定する。

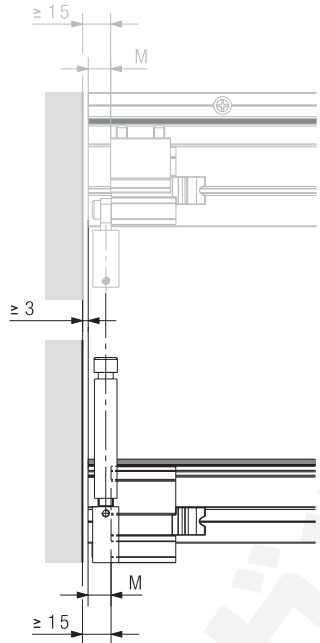




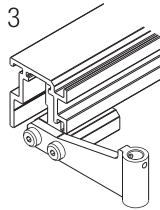
## ⑤ 上下の吊元金具の位置を合わせて固定する

※【UO】で説明します。

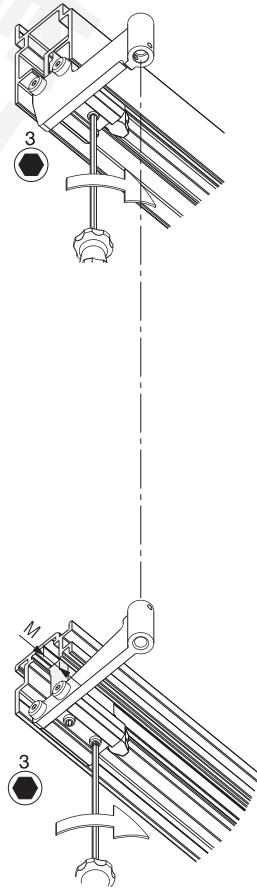
M=≥15-≥3



M: レールの端面から吊元金具の端



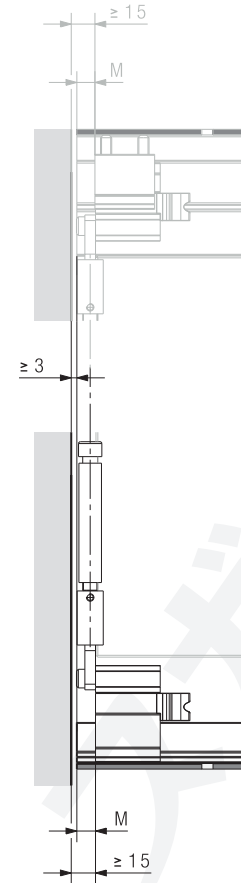
4丁番の軸ピンが入る  
穴の位置を揃える。



## ⑤ 上下の吊元金具の位置を合わせて固定する

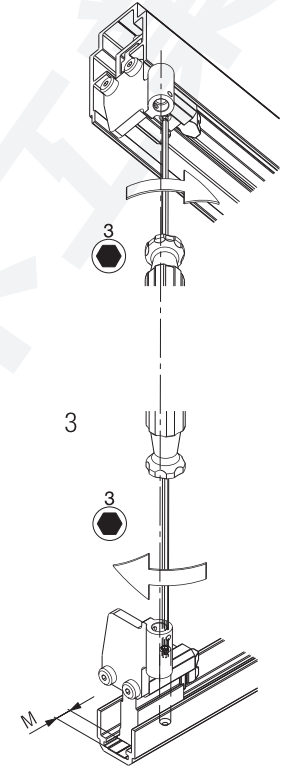
※【OO】で説明します。

M=≥15-≥3



M: レールの端面から吊元金具の端

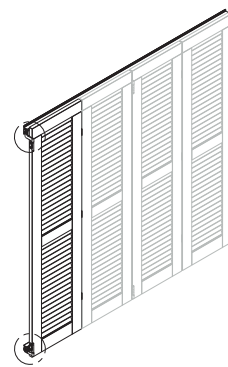
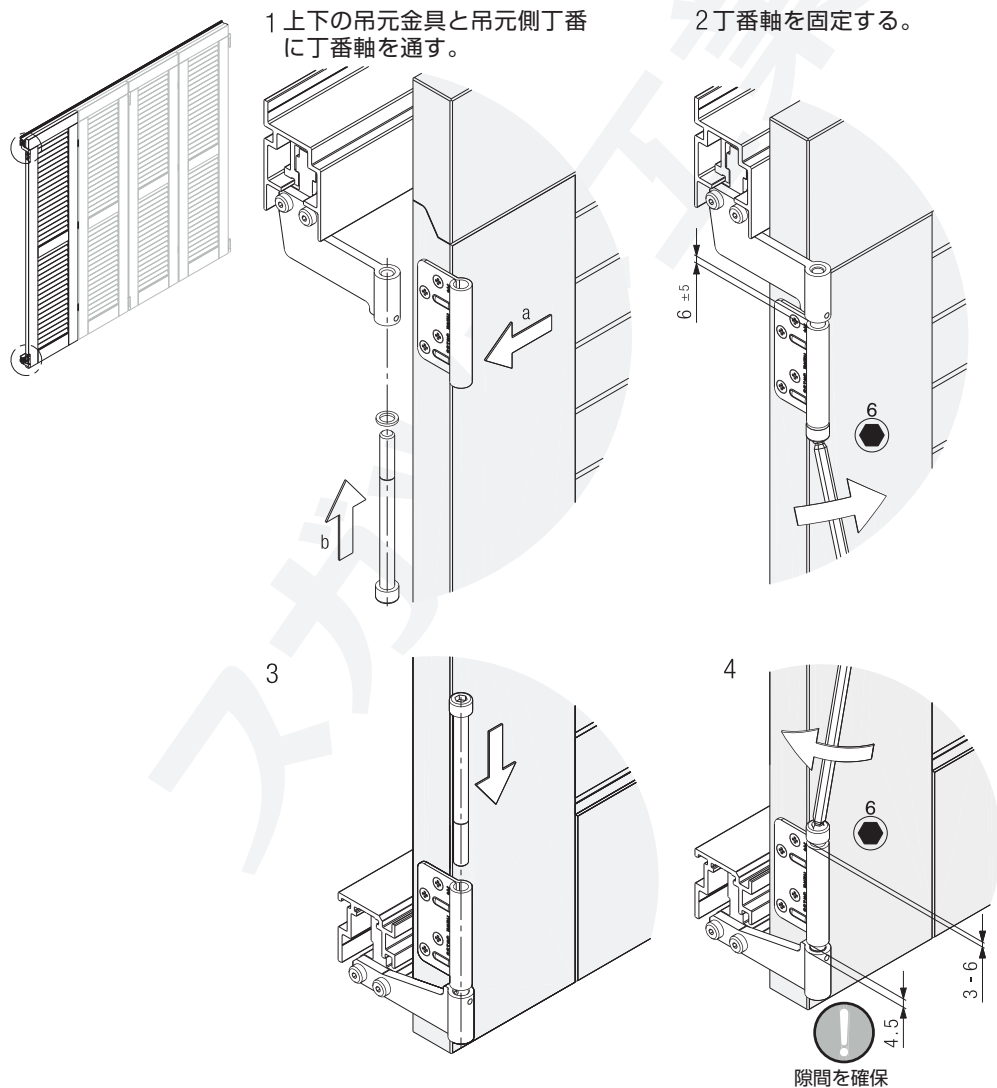
4丁番の軸ピンが入る  
穴の位置を揃える。



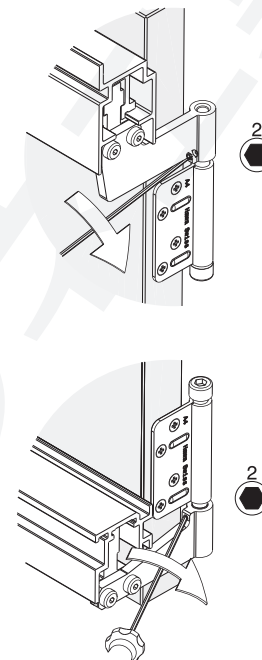
## ⑥吊元扉を吊り込む

※ FS [UO]左吊元で説明します。

 <p>27401 丁番軸</p>	 <p>15740 カラー</p>
--	--



5 抜け止めねじを締め込む。



# 施工手順

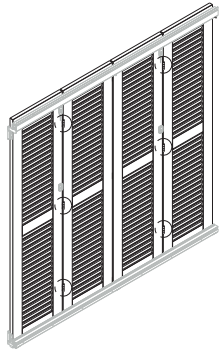
FS

MS

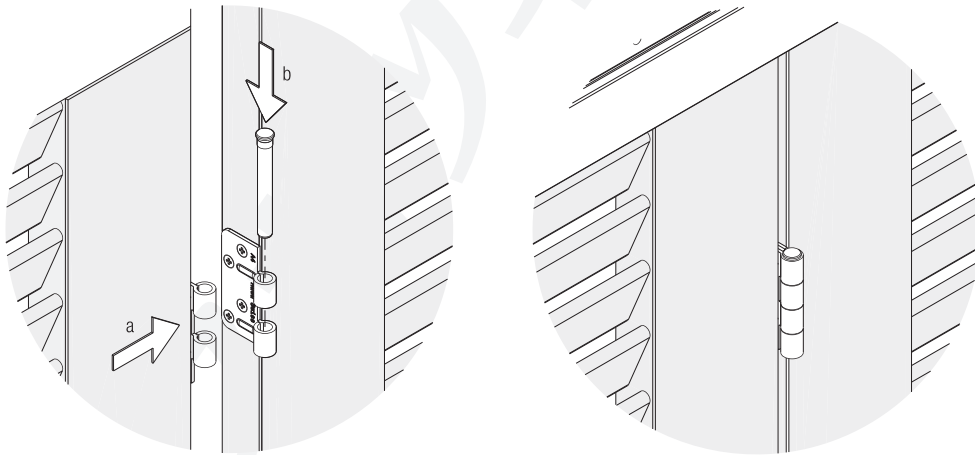
IS

## ⑦戸先側扉を吊り込む

※ FS で説明します。



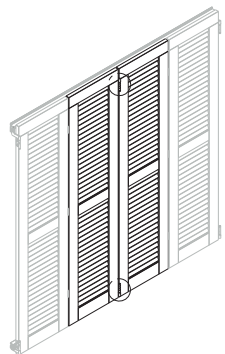
センターヒンジで扉折れ部を連結する。



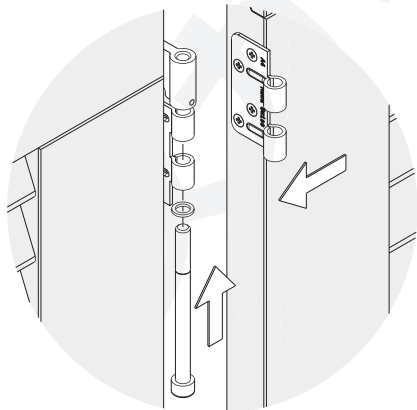
## ⑧【4枚用セットの場合】V字型の扉同士を連結する

※ FS【UO】で説明します。

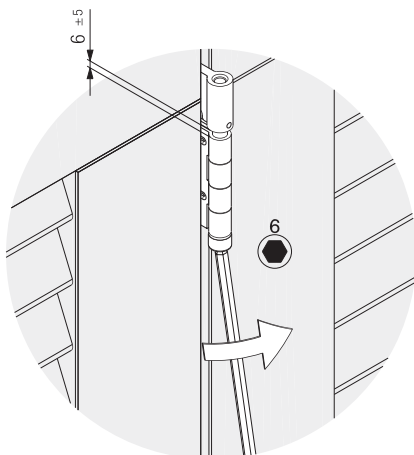
 <p>27401 丁番軸</p>	 <p>15740 カラー</p>	 <p>27531 下ガイドローラー FMU(中)</p>
--	--	--



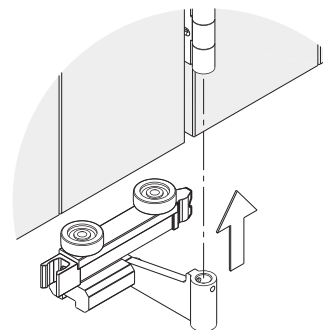
1 上ローラーと戸先側丁番に  
丁番軸を通す。



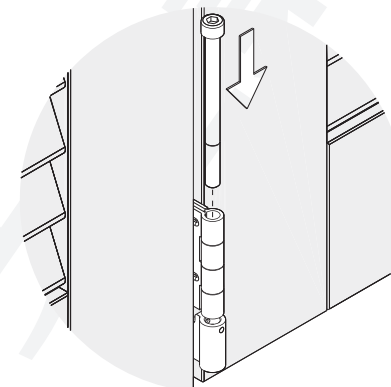
2 丁番軸を固定する。



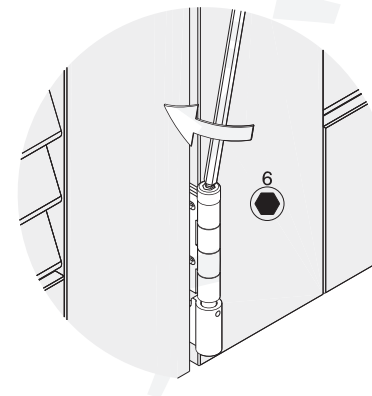
3



4 下ガイドローラーと戸先側丁番に  
丁番軸を通す。



5 丁番軸を固定する。



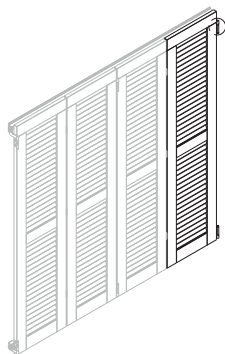
# 施工手順

FS MS IS

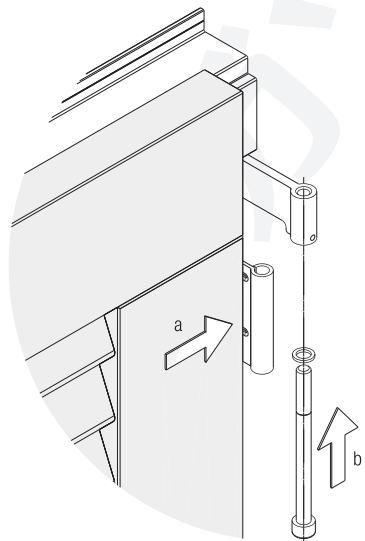
## ⑨ 扉の先端と上ローラーをつなぐ

※ FS で説明します。

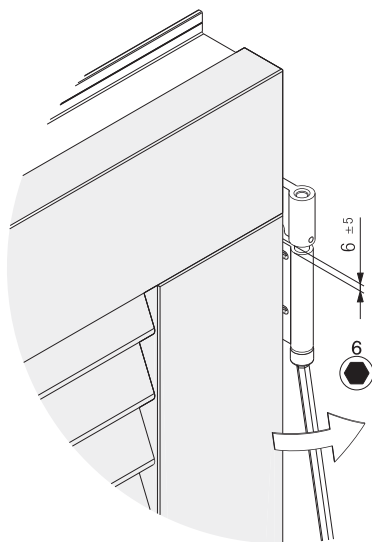
 <p>27401 丁番軸</p>	 <p>15740 カラー</p>
--	--



1 上ローラーと丁番に  
丁番軸を通す。



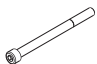

2 丁番軸を固定する。

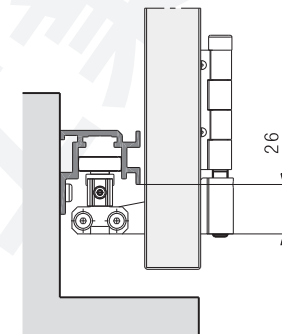
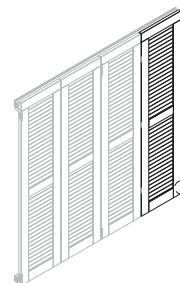


FS MS IS

## ⑩ 扉の先端と下ガイドローラーをつなぐ

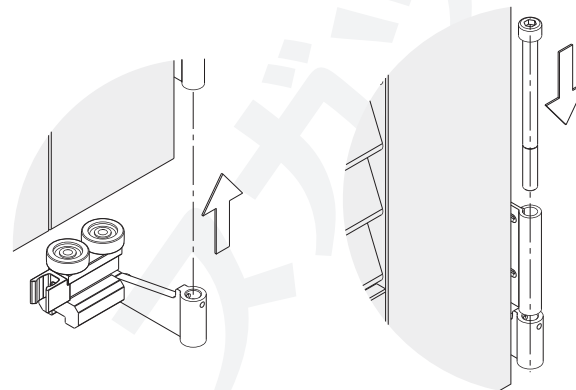
※ FS 【UO】左吊元で説明します。

 <p>27401 丁番軸</p>	 <p>27530 下ガイドローラー FMU(左)</p>	
--	--	--

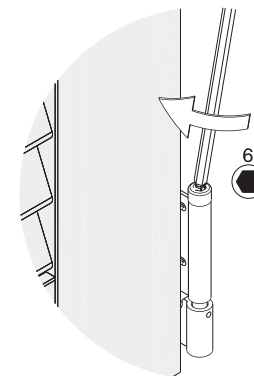


1

2 下ガイドローラーと丁番に  
丁番軸を通す。



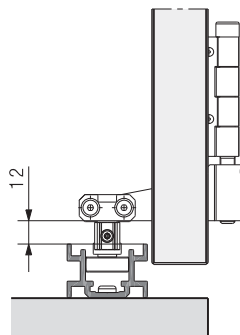
3 丁番軸を固定する。



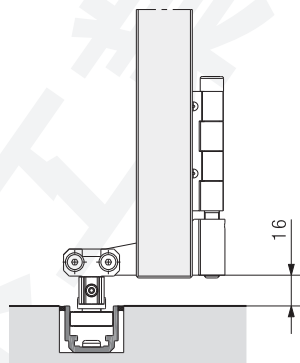


⑪ 下ガイドローラーとガイドレールの距離をが  
適切であることを確認する

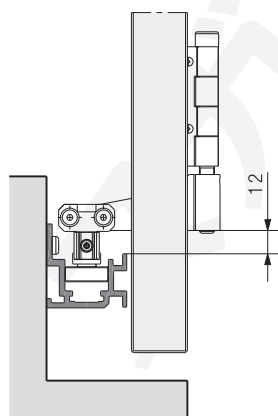
ガイドレール 直付



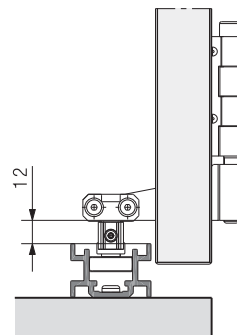
ガイドレール 埋込



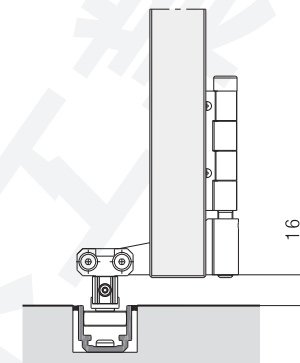
ガイドレール 壁付



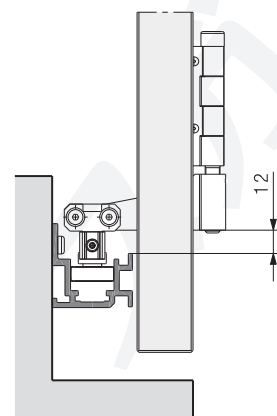
ガイドレール 直付



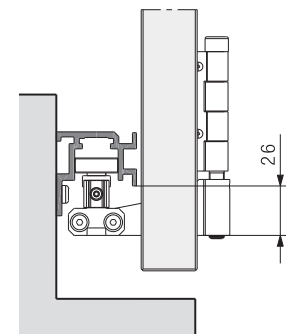
ガイドレール 埋込



ガイドレール 壁付【00】



ガイドレール 壁付【U0】



⑪ 下ガイドローラーとガイドレールの距離が  
適切であることを確認する

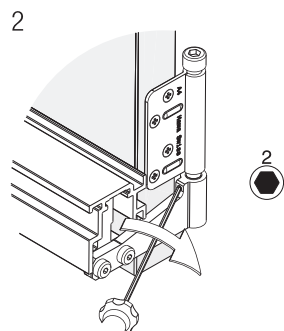
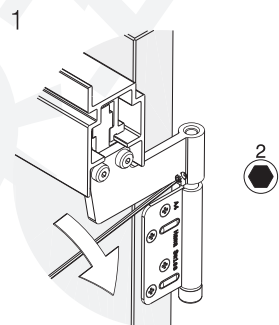
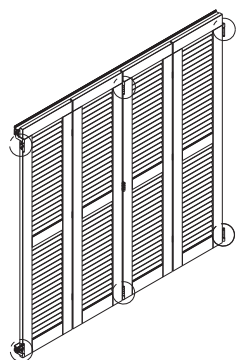


## ⑫全ての吊元金具、上ローラー、ガイドローラーの抜け止めねじを締め込む

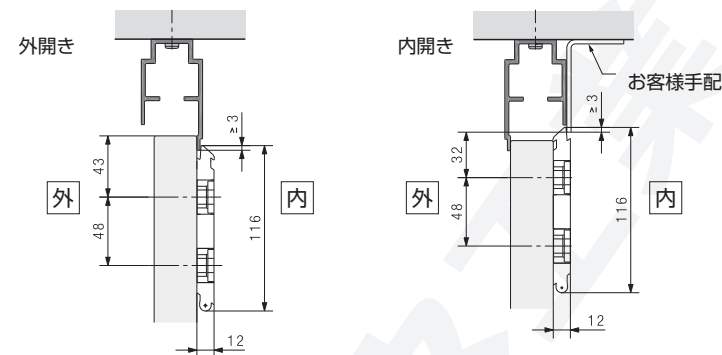
※ FS で説明します。



扉が開閉することを確認してから抜け止めねじを締め込んでください。

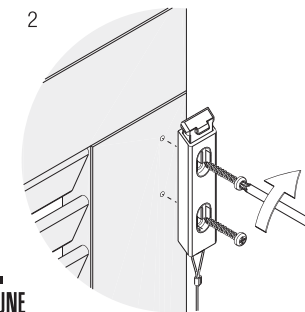
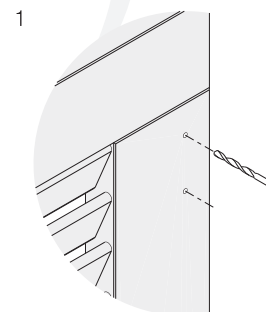
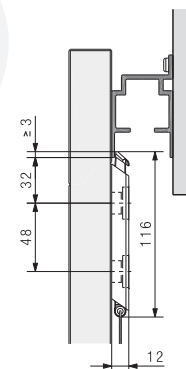
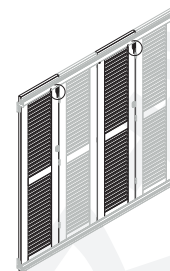


## ⑬スプリングキャッチ (オプション) を取り付ける



※ FS 、外開きで説明します。

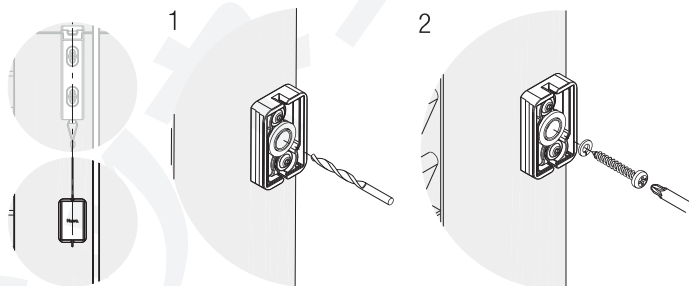
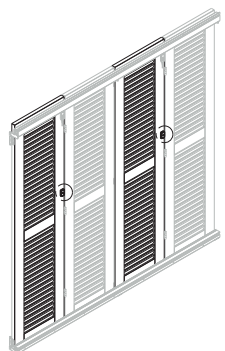
扉の面積が 1 m<sup>2</sup> 以上の場合、2つのスプリングキャッチを取り付ける必要があります(1×上部、1×下部)。スプリングキャッチの先端が上レール (もしくは受け部品) にかかる位置に取り付けます。スプリングキャッチは扉 1 枚おきに、折れ目に近い部分に取り付けてください。



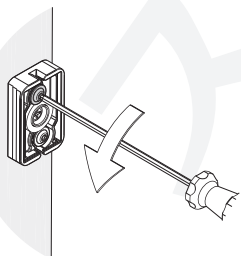
## ⑭ スプリングキャッチ用ロータリーハンドル（オプション）を取り付ける

	27458 スプリングキャッチ用 ロータリーハンドル	
---	----------------------------------	--

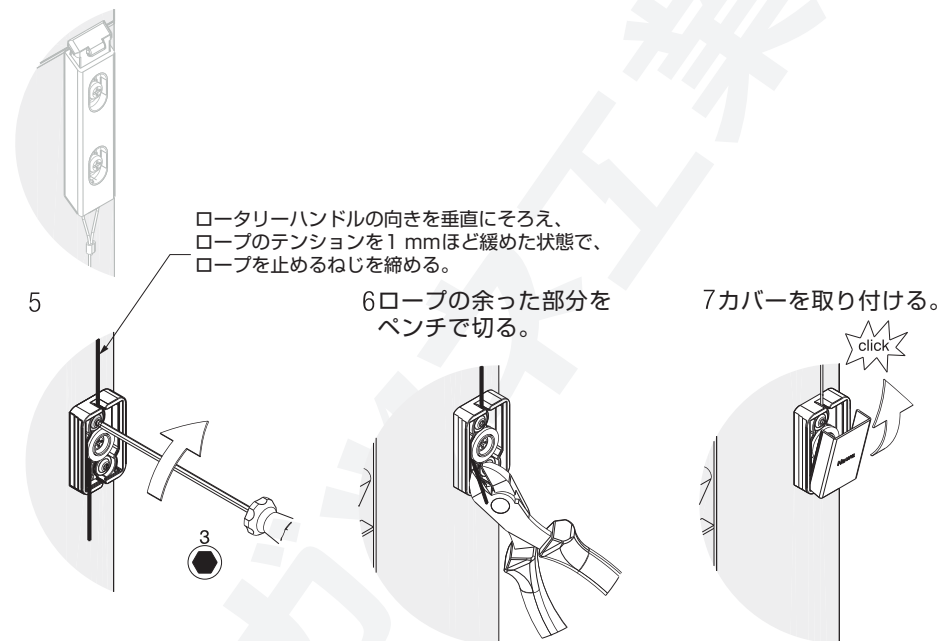
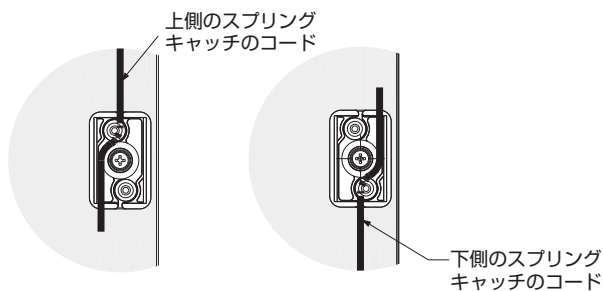
上下のスプリングキャッチと  
中心位置を揃える。



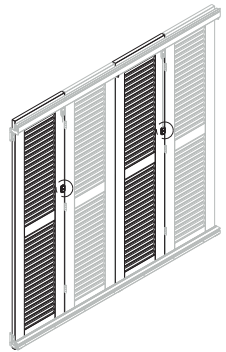
3 コードを組み込む前に  
ねじを緩める。



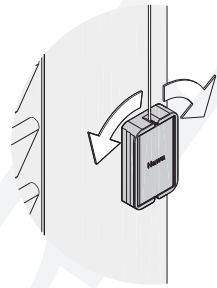
4 下図の通り、コードを組み込む。



## ⑮ スプリングキャッチ用ロータリーハンドル（オプション）を操作する



ロープを直接引っ張らず、ハンドルを回してラッチを操作してください。



本製品に関するご質問・ご相談は、  
ご購入先の販売店 へのお問い合わせを推奨しております。

※ 弊社は代理店販売をメインとしておりますので、販売代理店へ先ずお問い合わせいただく事が、スムーズな対応にもなります。