

垂直収納折戸金物 取付説明書

フォールディングコンセプト 25

設計・準備編

施工編

部品セット品番

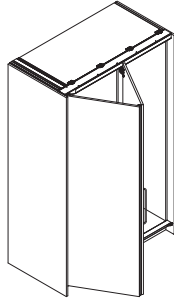
左用: 27636, 27640, 27638, 27642

右用: 27637, 27641, 27639, 27643

このたびは、弊社製品をご採用いただきありがとうございます。取付作業前に本書をよくお読みのうえ、正しく取り付けてください。取付後は、本書をいつでも取り出せるよう保管してください。

本製品について

- 開いた扉をキャビネット内側に収納し、キャビネット周辺のスペースを有効に活用できる垂直収納折戸金物です。
- 扉を折り畳んで収納するため、キャビネットの奥行きを浅くできます。



■ 本製品について	1
■ 取り付けできる扉	1
■ 正しく安全に取り付けていただくために	1
■ アイコンについて	2
■ 吊元寄扉への部品取付け	2
■ 戸先寄扉への部品取付け	3
■ 側板への部品取付け	5
■ キャビネットの建付け調整	6
■ キャビネット本体への部品取付け	7
■ 収納機構部品（左用）の取付け	9
■ 収納機構部品（右用）の取付け	12
■ 側板の取付け	15
■ 前部部品の取付け	16
■ 吊元寄扉の取付け	17
■ 吊元寄扉の建付け調整	18
■ 戸先寄扉の取付け	21
■ 戸先寄扉の建付け調整	22
■ [オプション] タイプ A への延長地板セットの取付け	23
■ [オプション] マグネットキャッチの取付け	25
■ [オプション] 上レール連結部品の取付け	26
■ [オプション] 天板補強プロファイルの取付け	27

取り付けできる扉

扉質量	25 kg/1 枚 以下
扉幅	300 ~ 700 mm/1 枚
扉高さ	1250 ~ 2600 mm
扉厚	19 ~ 26 mm

- ・ 天板、側板のたわみの許容範囲は± 2 mm です。
- ・ 天板のたわみが許容範囲を超える場合は、オプションの天板補強プロファイル（P.27）をお使いください。
- ・ 扉質量（両開きの場合最大で 100 kg）を支えられる剛性を確保してください。

正しく安全に取り付けていただくために

図記号の意味

警告 注意	禁止	厳守
-----------------	-----------	-----------

警告 死亡または重傷を負うおそれがある内容を示します。

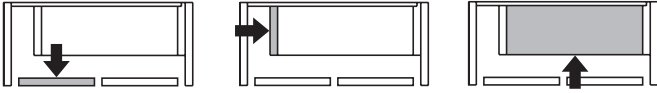
- ❗ 本製品の施工は、知識、経験がある方が本書に従い正しく行ってください。施工に不備があると、扉の脱落などにより思わぬけがをするおそれがあります。
- ❗ 扉の質量、扉の開閉時の衝撃に耐えうる強度の枠を製作してください。また、ねじは必ず指定したものを使用し、確実に締めつけてください。取付強度が不足していると、上レールや扉が脱落してけがをするおそれがあります。
- ⊘ 本来の目的とは異なる使用方法や本書に示す仕様以外の扉には使用しないでください。
- ⊘ 本書で説明する部分以外の分解、および改造はしないでください。

注意 軽傷を負うことや、物的損害が発生するおそれがある内容を示します。

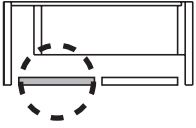
- ❗ 各部の調整には、必ず手回しのドライバーを使ってください。電動ドライバーなどを使用すると、部品が変形・破損するおそれがあります。
- ❗ 指定寸法、仕様、各部の水平、垂直を必ず守ってください。枠、扉の反り、傾きやねじれは、故障などの原因になります。
- ❗ 部材を切断した場合、切断面のバリやかえりはきれいに取り除いてください。切りくずがレールの中に残らないよう、きれいに取り除いてください。
- ❗ 本製品は家具を構成するための部品です。取付終了後に、最終製品としての機能および安全性をご確認ください。また、使用者へ家具を安全に使用するための注意事項を伝えてください。
- ❗ ねじの緩み等異常がないか、定期的に点検し、増し締めしてください（お使い始めから1ヶ月後と6ヶ月後、その後は1年ごとを目安にしてください）。
- ❗ 本製品を取り付けたキャビネットを移動する場合は、必ず扉を外してください。
- ❗ 本製品を取り付けるキャビネットの背板は壁に固定してください。

アイコンについて

説明対象の板を塗りつぶし、視点を矢印で示しています。

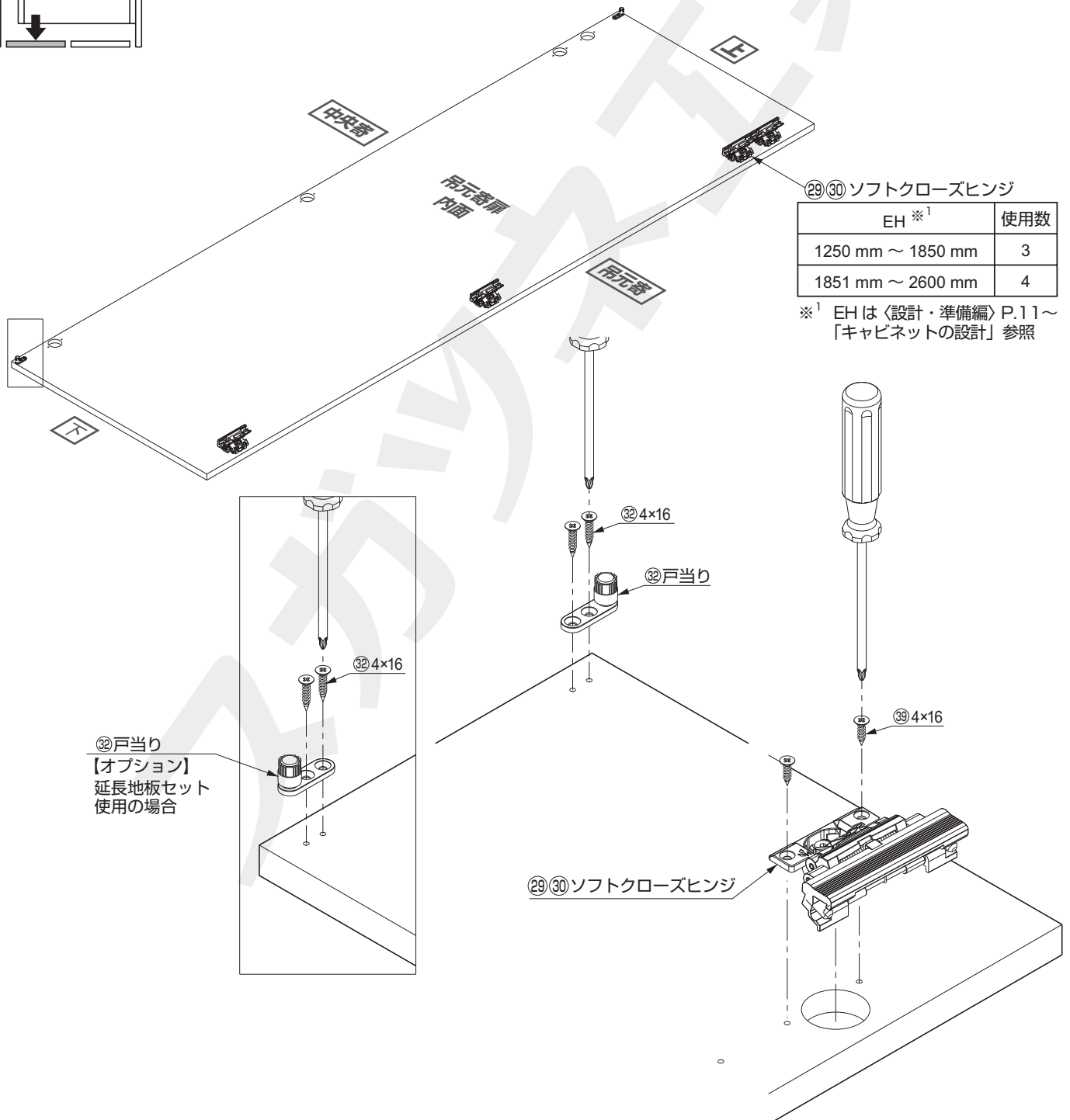
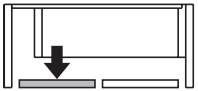


上からの視点は破線の円で囲んでいます。



吊元寄扉への部品取付け

(左用で説明します)

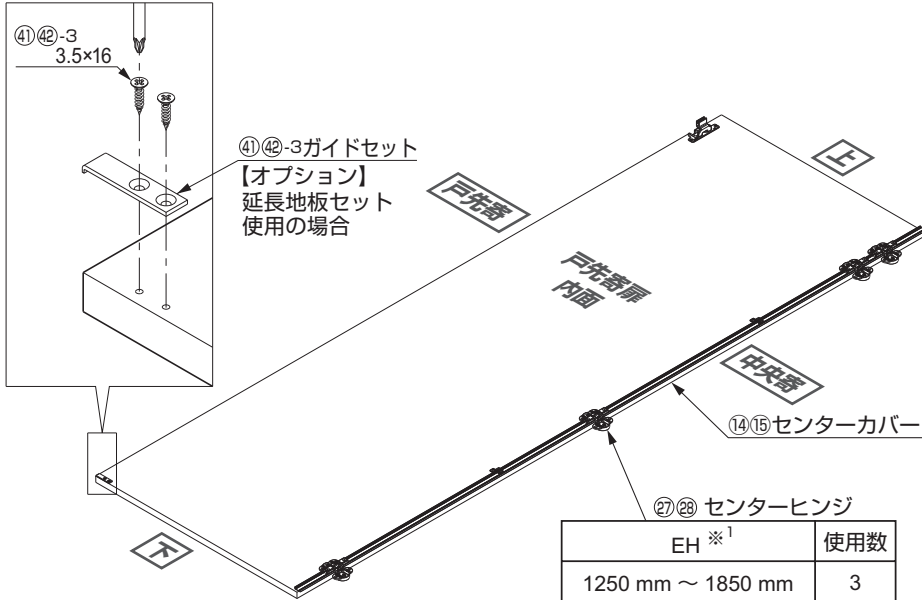


戸先寄扉への部品取付け

(左用で説明します)

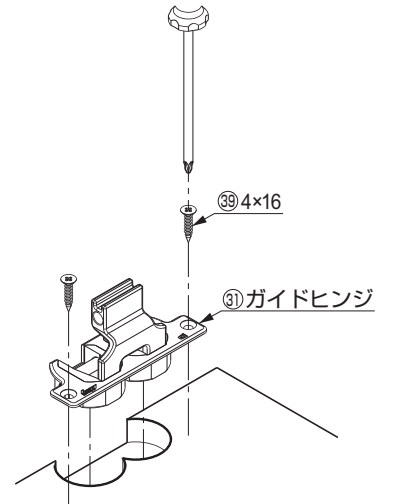


1

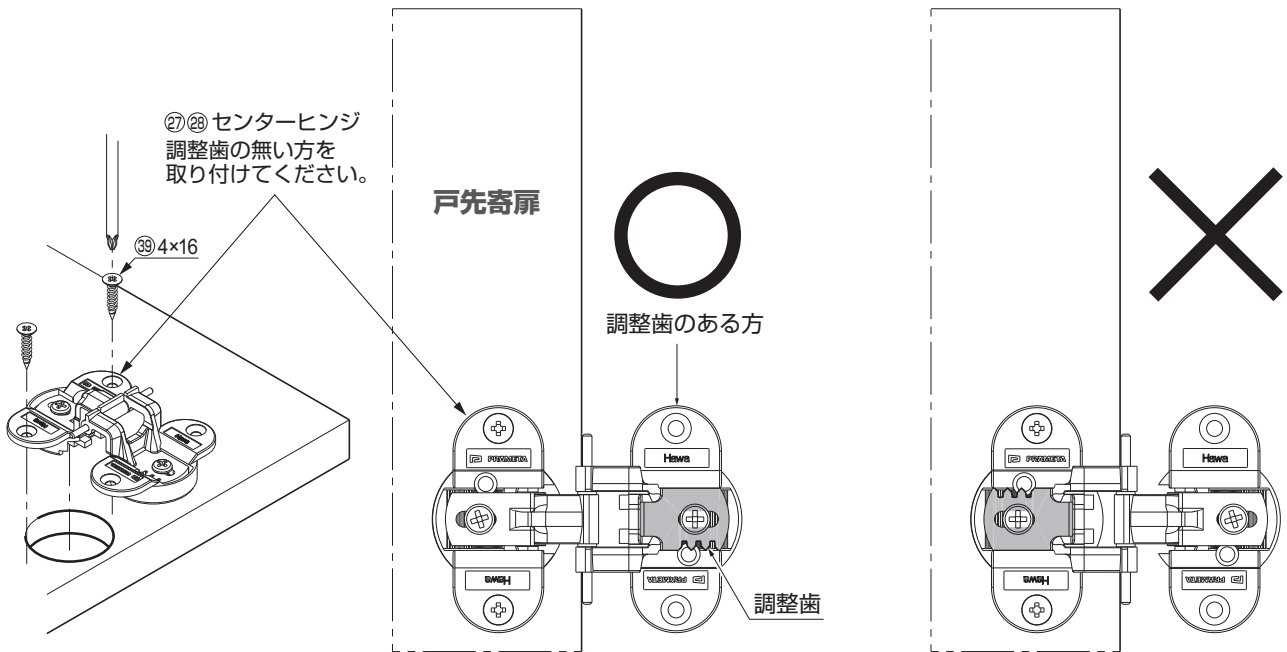


※¹ EHは〈設計・準備編〉P.11～
「キャビネットの設計」参照

2

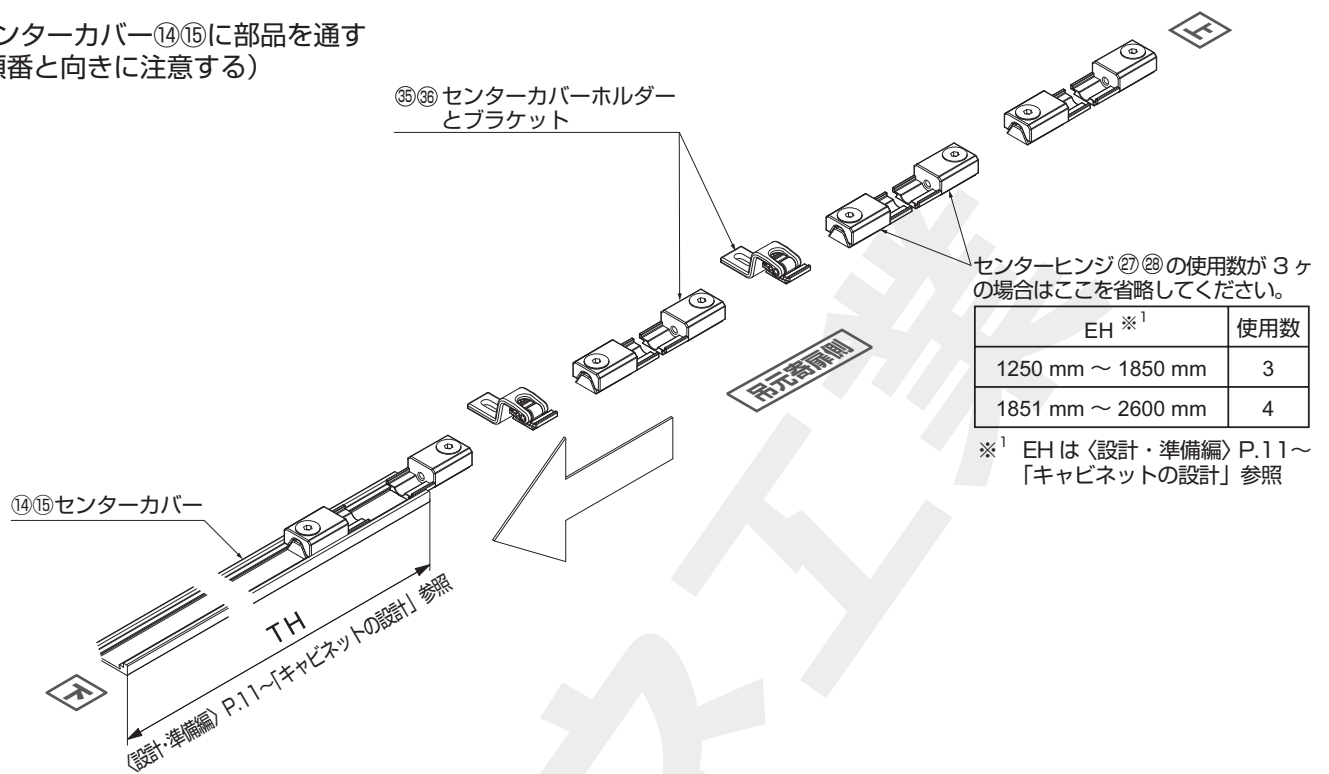


3

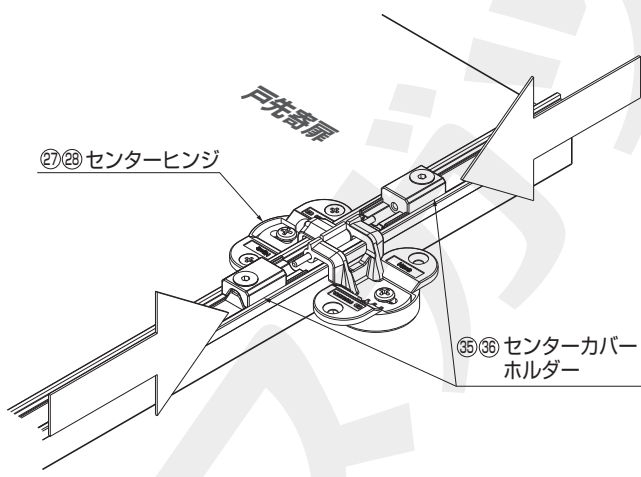


丁番連動部品の取付け

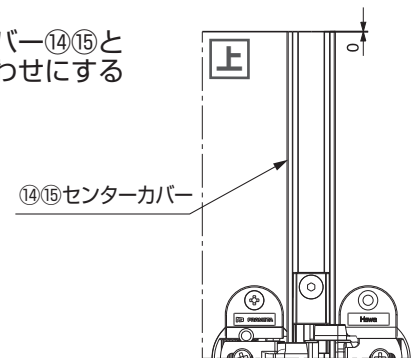
- 4** センターカバー⑭⑮に部品を通す
(順番と向きに注意する)



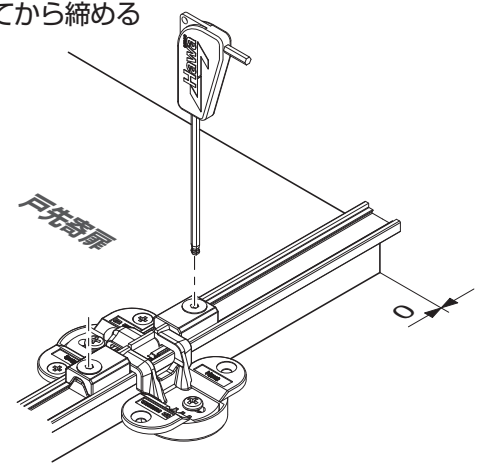
- 5** <1> 組んだものをセンターヒンジ⑳㉑の裏側へ置く
<2> センターカバーホルダー③⑤でセンターヒンジ⑳㉑の軸を挟む



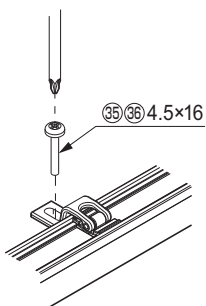
- 6** センターカバー⑭⑮と扉端を面合わせにする



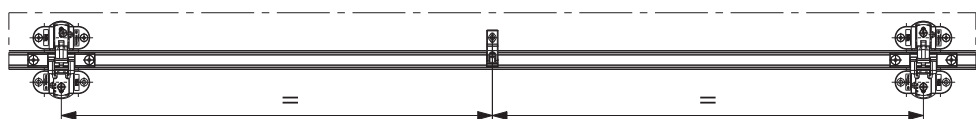
- 7** 位置決めしてから締める



- 8** ブラケット③⑤の固定

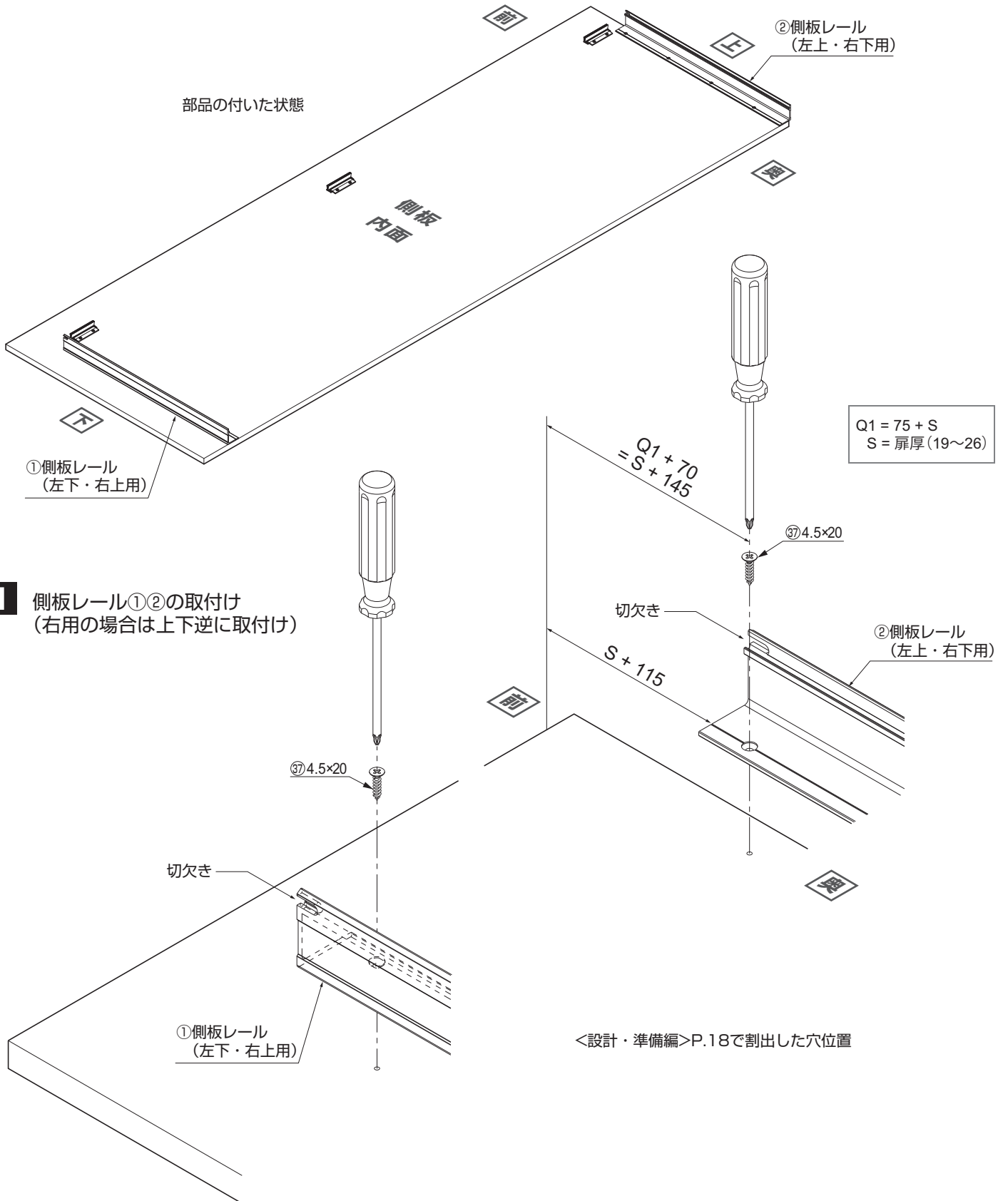


ブラケット③⑤の位置は丁番間の中央にしてください。



側板への部品取付け

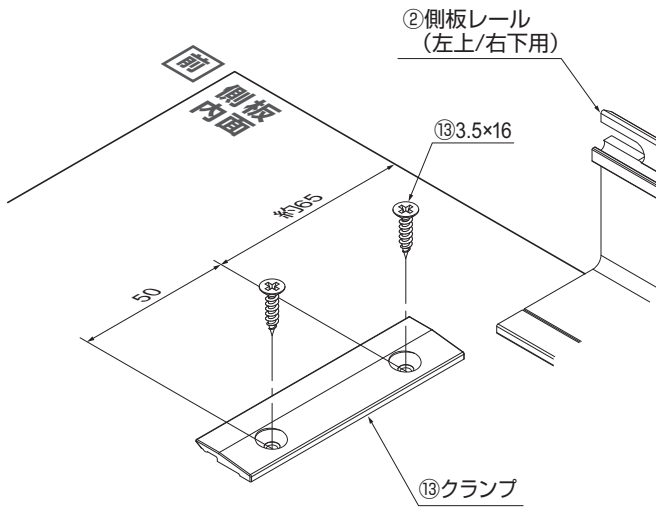
(左用で説明します。寸法は〈設計・準備編〉P.18参照)



1 側板レール①②の取付け (右用の場合は上下逆に取付け)

ブラシシールセットの取付け

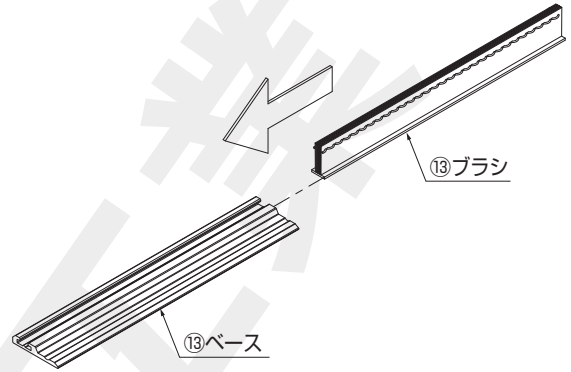
2 クランプ⑬の取付け



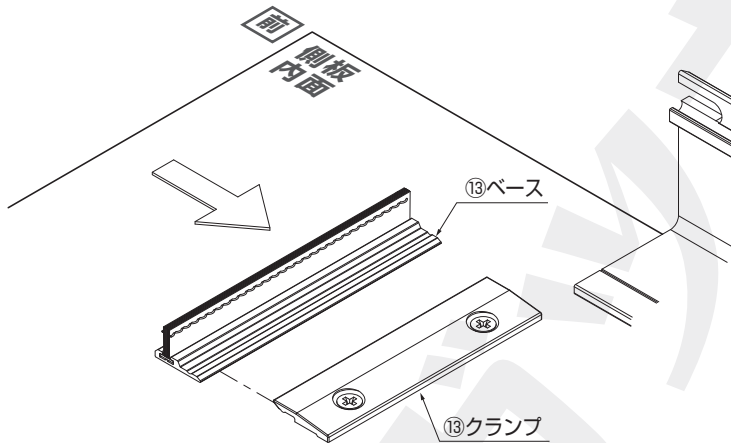
3 ブラシ⑬をベース⑬に差し込む

ブラシの長さは扉厚により異なる

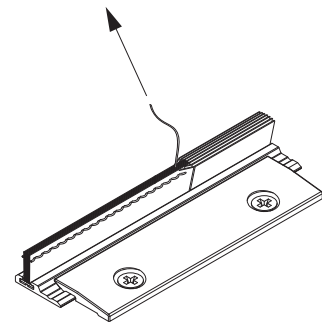
扉厚	ブラシの長さ
19 ~ 22 mm	15 mm
22 ~ 26 mm	10 mm



4 組み立てたベース⑬をクランプ⑬にはめ込む



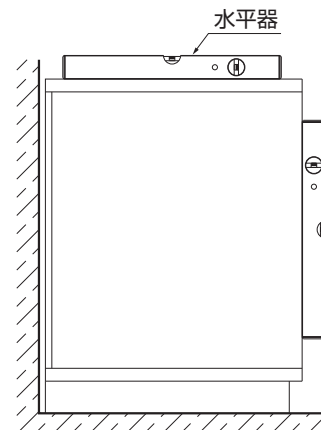
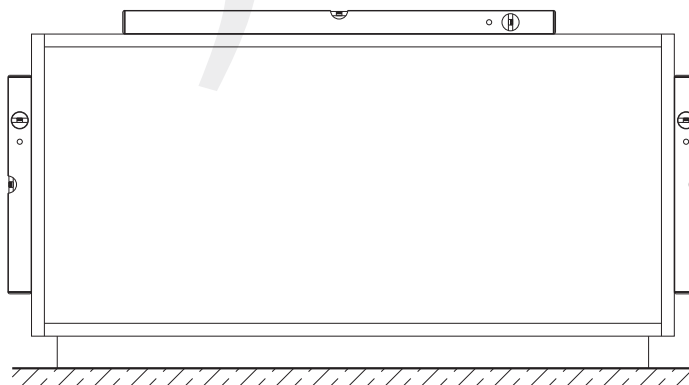
5 綴じひもを外す



キャビネットの建付け調整

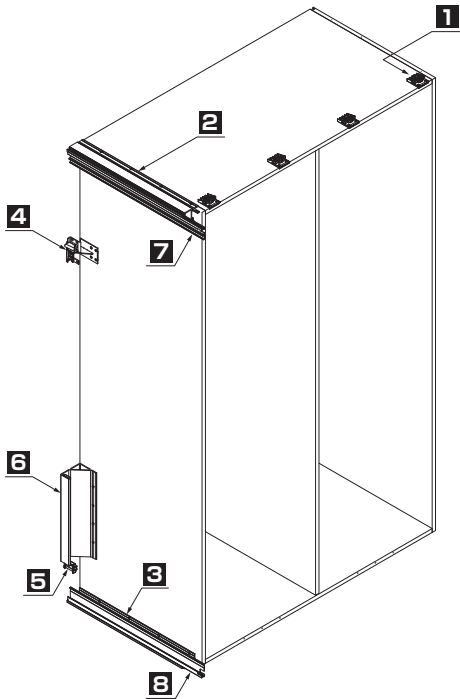


キャビネットは水平垂直を調整し建物側へしっかり固定する

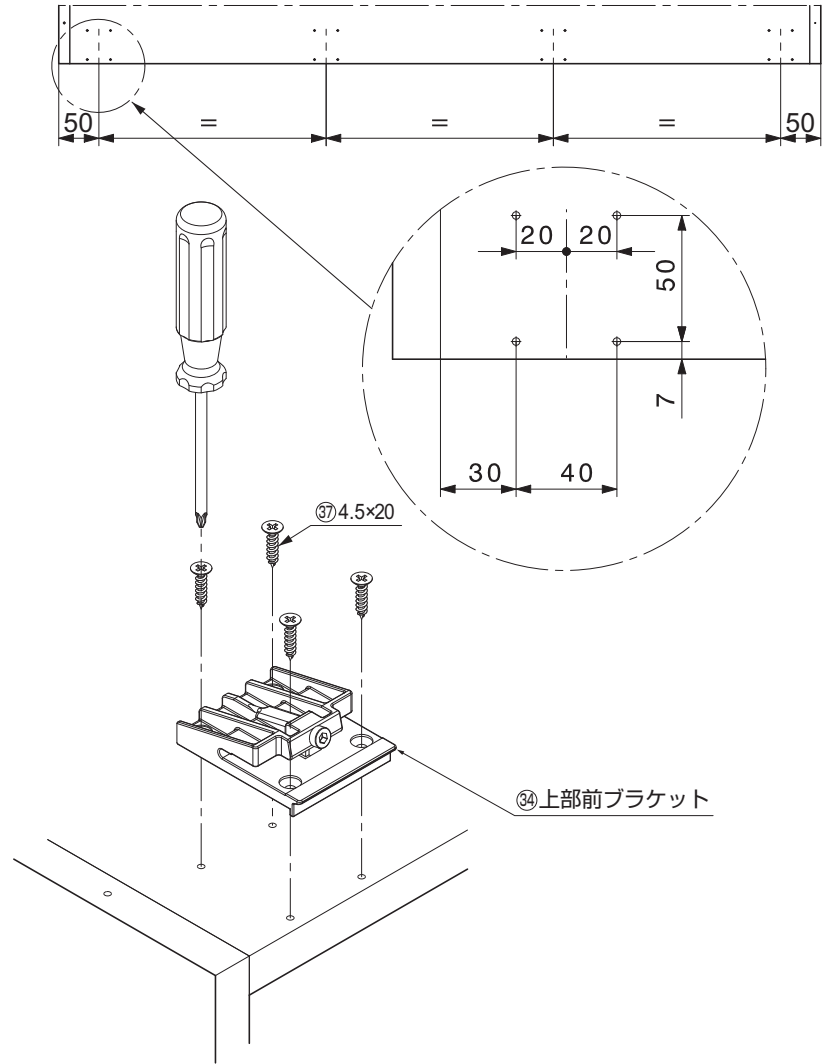




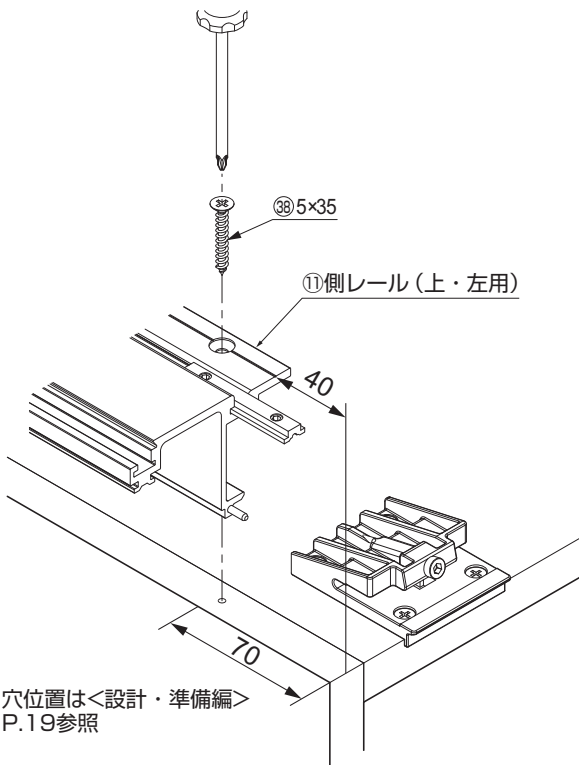
部品の付いた状態



1 上部前ブラケット③④の取付け

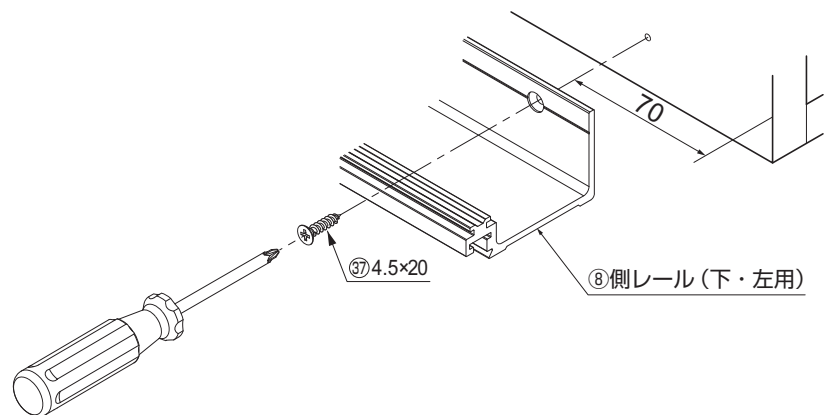


2 側レール (上) ⑪の取付け



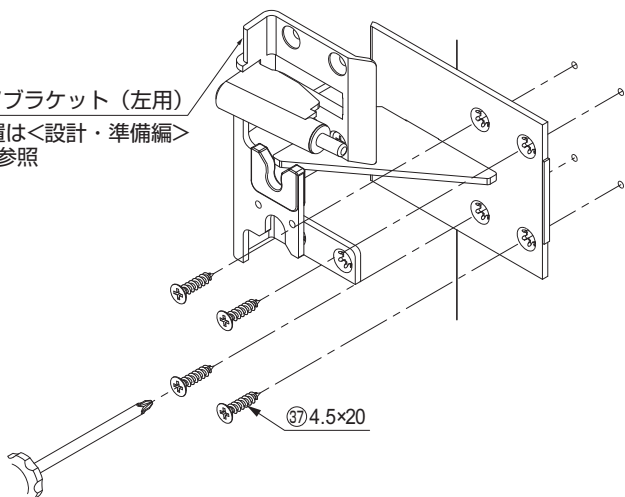
穴位置は<設計・準備編>
P.19参照

3 側レール (下) ⑧の取付け



4

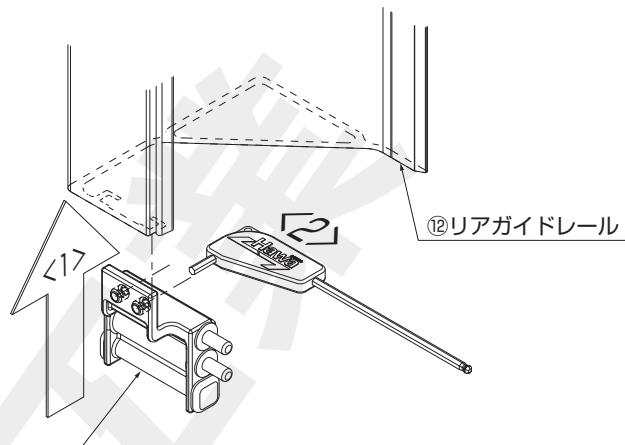
⑩リアブラケット (左用)
 穴位置は<設計・準備編>
 P.17参照



5

エンドダンパー⑫の取付け

キャビネットへ取り付ける前に
 リアガイドレール⑫の下部に
 取り付けてください。



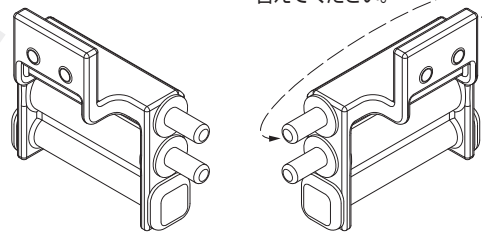
⑫エンドダンパー

工場出荷時は左用に組み立ててあります。

左用

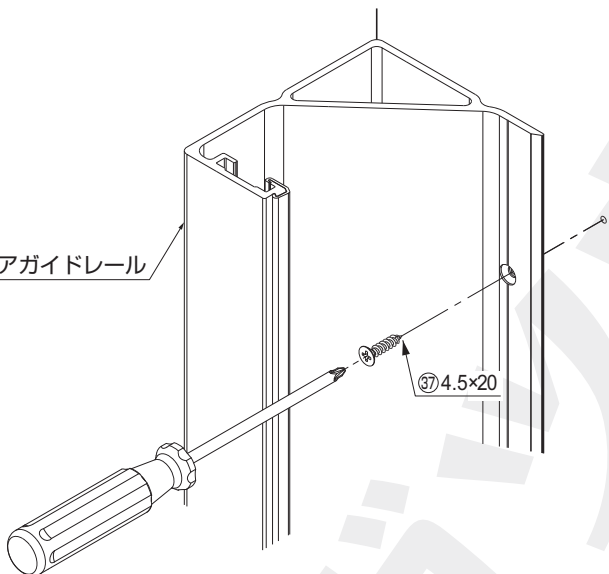
右用

右用するにはダンパーを
 一旦抜いて反対側へ差し
 替えてください。



6

⑫リアガイドレール

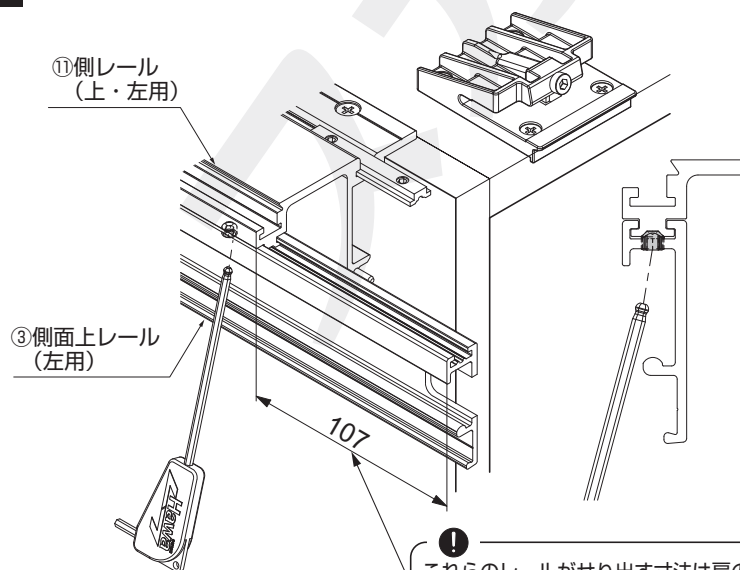


7

側面上レール③の取付け

①側レール
 (上・左用)

③側面上レール
 (左用)



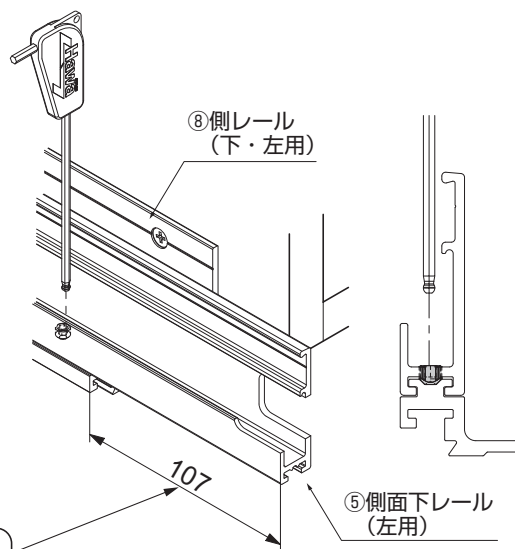
❗ これらのレールがせり出す寸法は扉のキャッチ位置
 に運動します。キャビネット後方で合わせるのでは
 なく、ここを優先してください。

8

側面下レール⑤の取付け

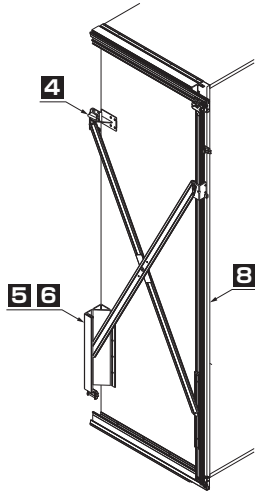
⑧側レール
 (下・左用)

⑤側面下レール
 (左用)

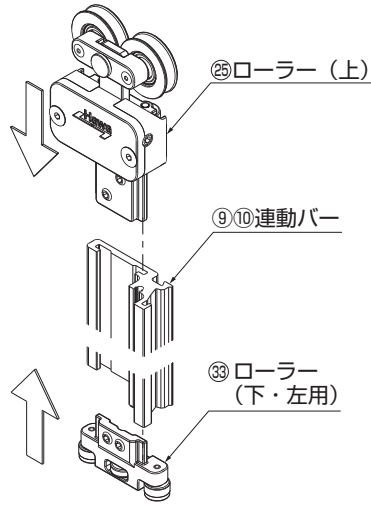




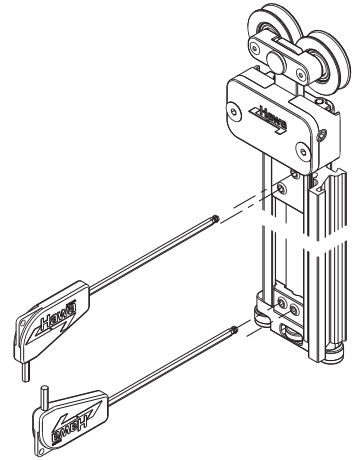
部品が付いた状態



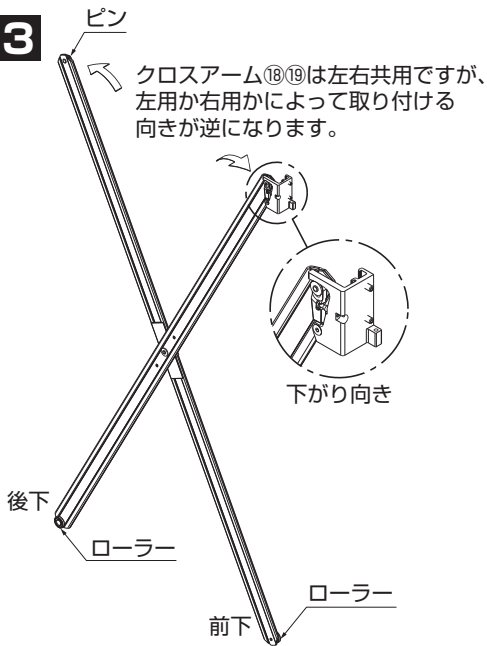
1



2

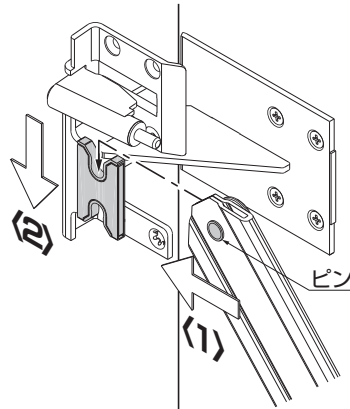


3



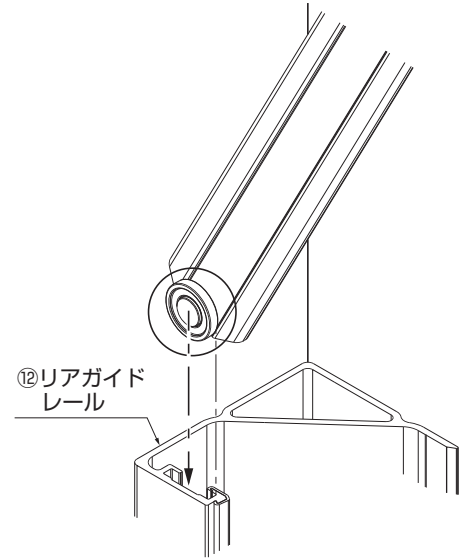
4

クロスアーム⑱⑲後上部のピンをしっかりとめ込む



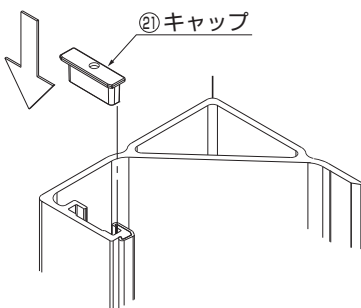
5

クロスアーム⑱⑲後下部をリアガイドレール⑫に挿入

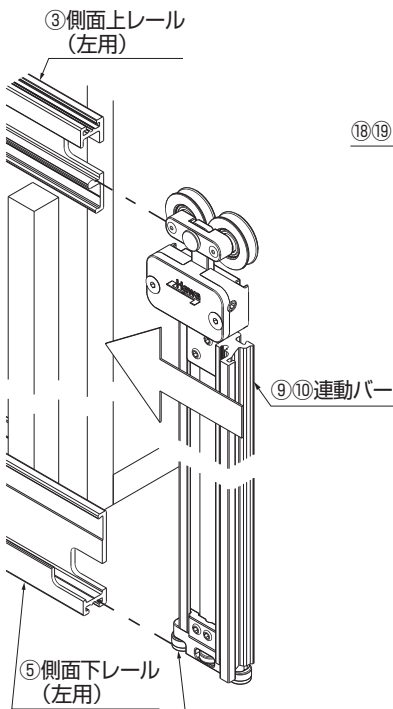


6

キャップ⑳を差し込む

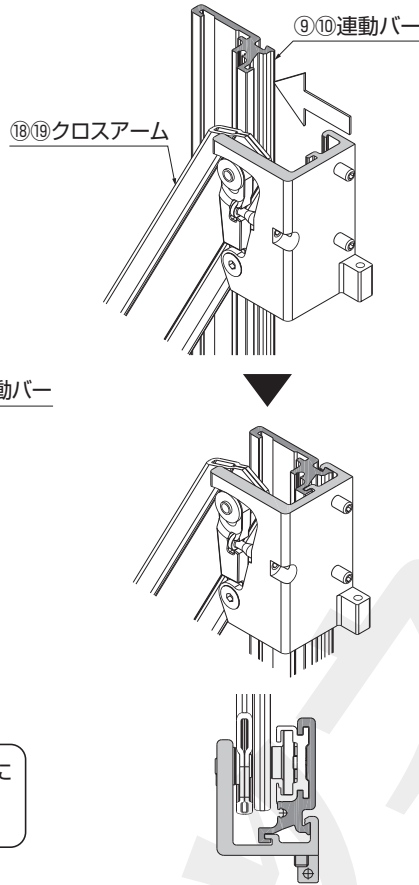


7 連動バー⑨⑩を
側面上レール③、
側面下レール⑤に挿入

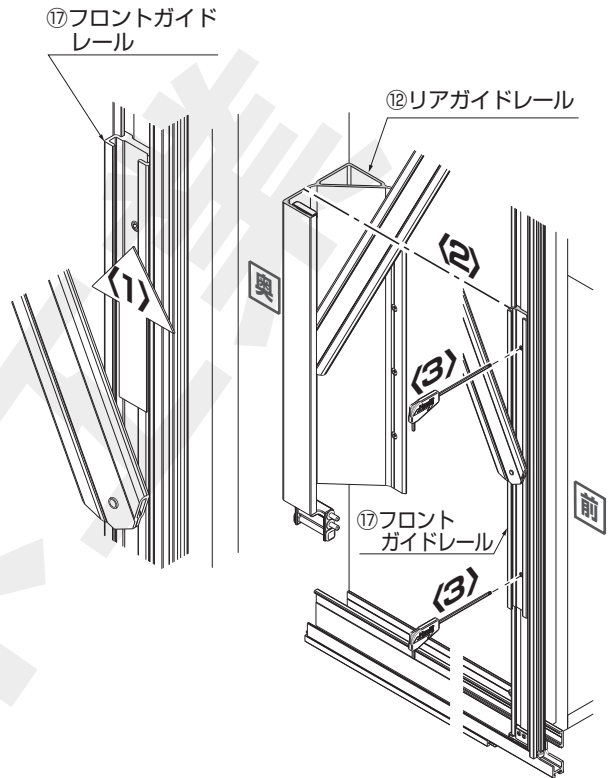


❗
ローラーは側面下レール⑤の底に
こすらず、側だけ当たるように
してください。

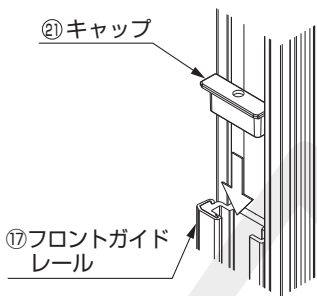
8 クロスアーム⑱⑲のジョイント部
(コの字型)を、連動バー⑨⑩を
迂回させて前側へ引き出し、
連動バー⑨⑩の上部と組む。



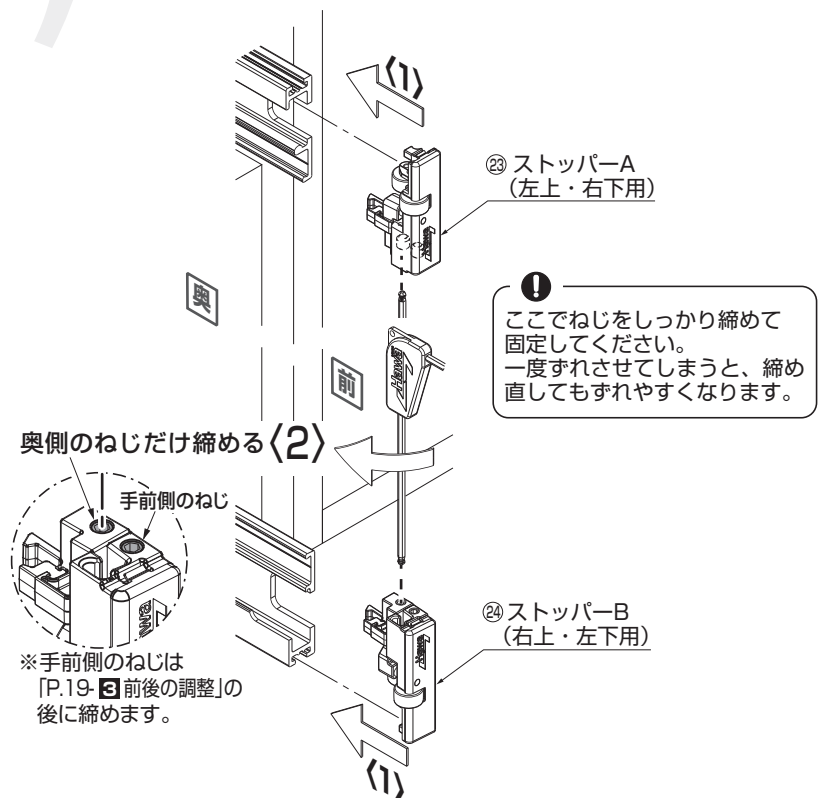
9 <1> クロスアーム⑱⑲前下部のローラーを
フロントガイドレール⑰に挿入
<2>~<3> フロントガイドレール⑰を
リアガイドレール⑲と同じ
高さに固定



10 キャップ⑳の取付け

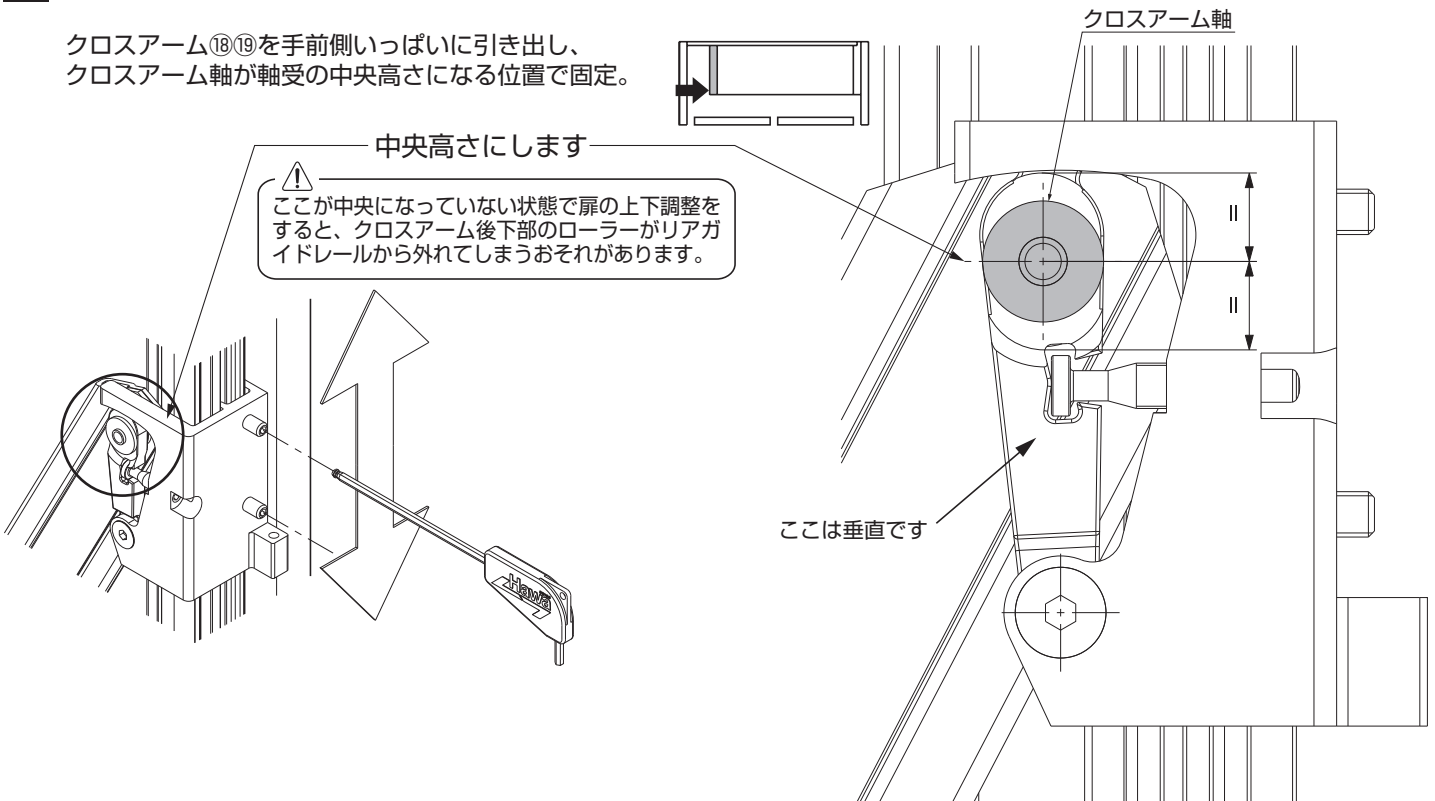


11 ストッパーA,B ㉓㉔の取付け (右用の場合は上下逆に取付け)

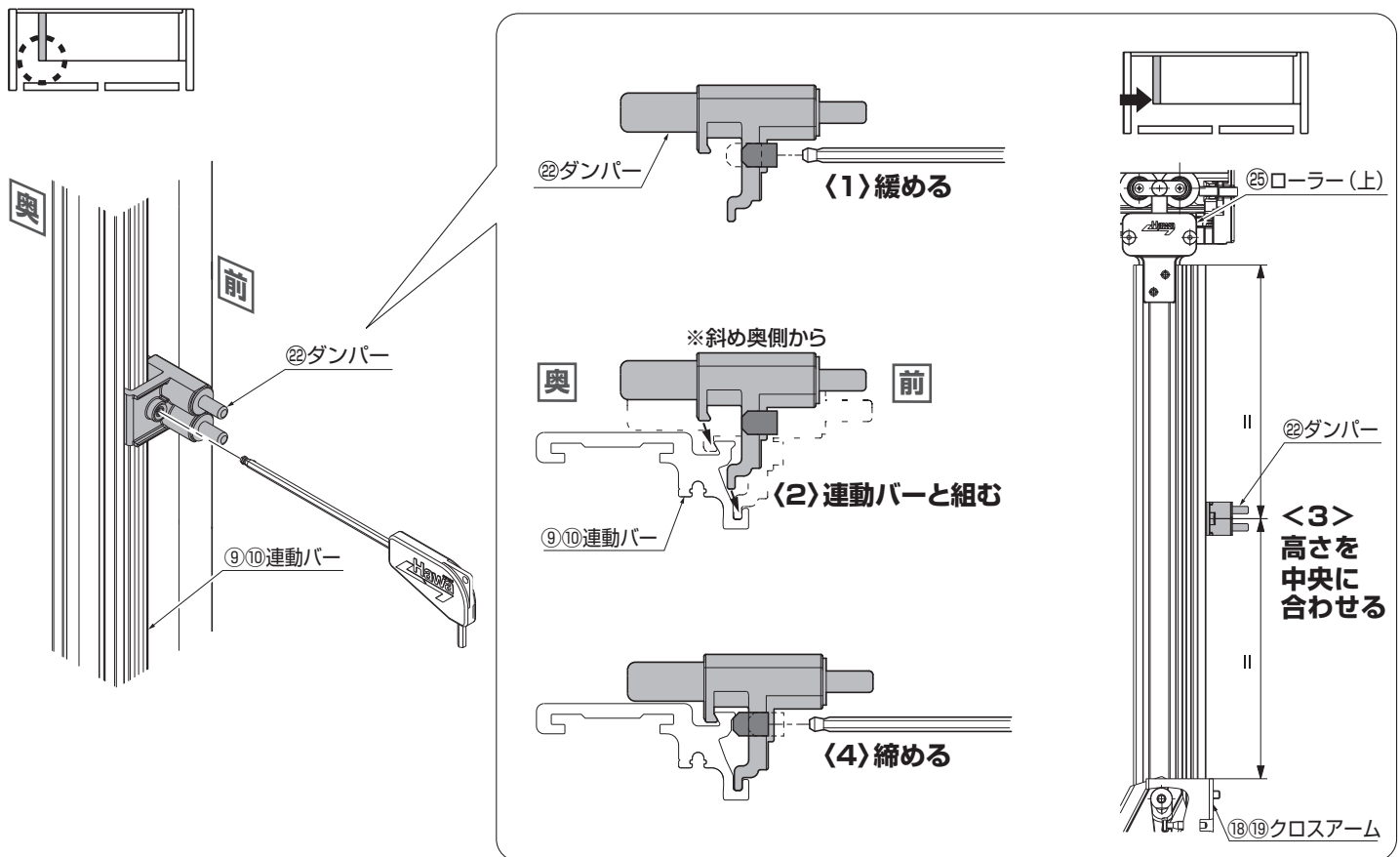


12 クロスアーム⑮⑯前上部を連動バー⑨⑩に固定

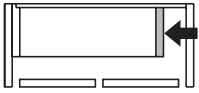
クロスアーム⑮⑯を手前側いっぱい引き出し、
クロスアーム軸が軸受の中央高さになる位置で固定。



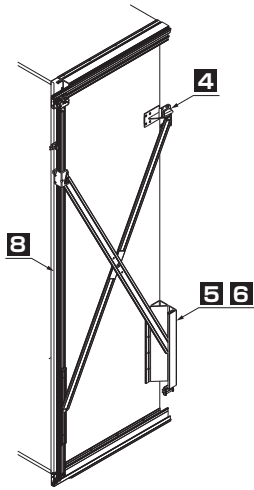
13 ダンパー⑳を連動バー⑨⑩のローラー(上)㉕とクロスアーム⑮⑯の上側の金具との中央の高さに取り付ける



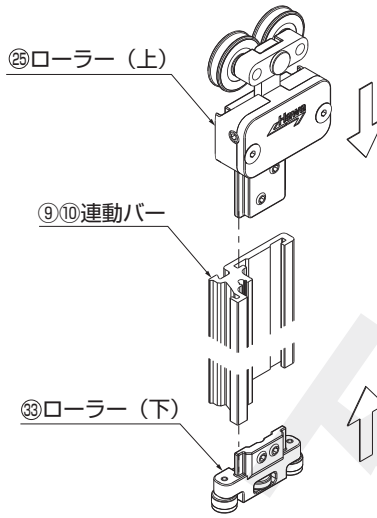
14 連動バー⑨⑩を前後に数回動かして、動きがスムーズか、部品どうしのこすれがないか確認する。
また、レール内にごみがあれば取り除く。



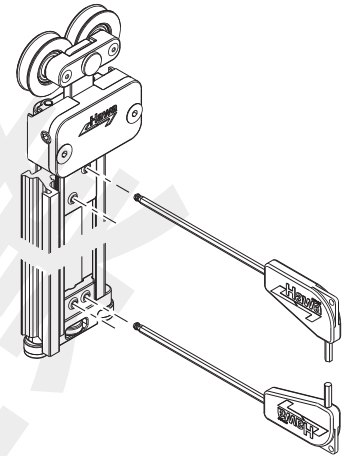
部品が付いた状態



1

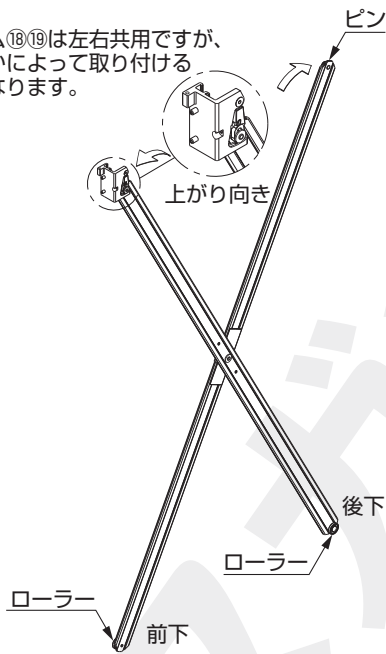


2



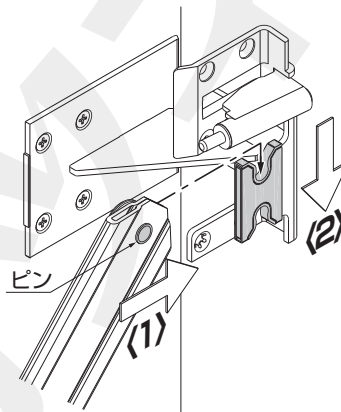
3

クロスアーム⑱⑲は左右共用ですが、左用か右用かによって取り付ける向きが逆になります。



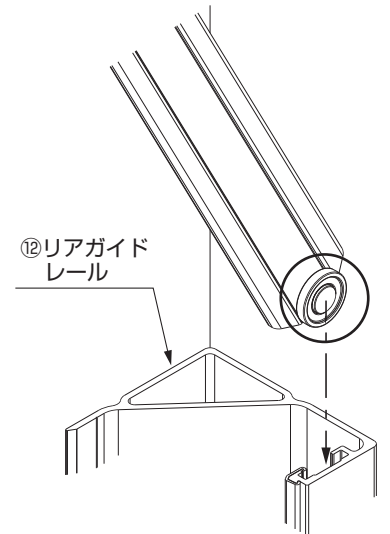
4

クロスアーム⑱⑲後上部のピンをしっかりとめ込む



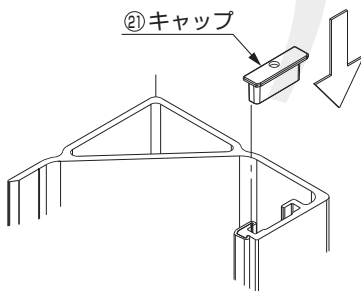
5

クロスアーム⑱⑲後下部をリアガイドレール⑫に挿入する

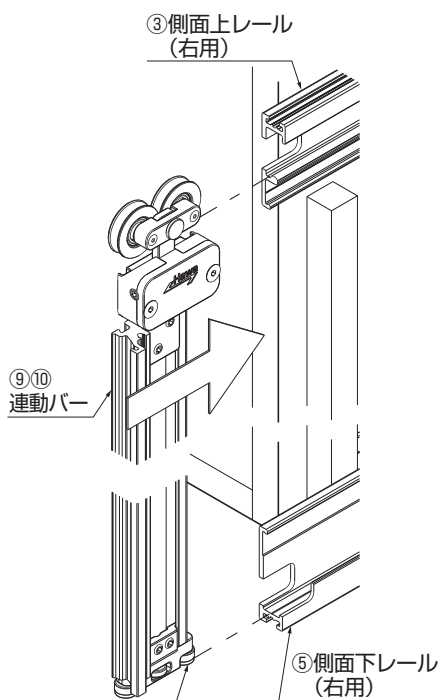


6

キャップ⑳を差し込む

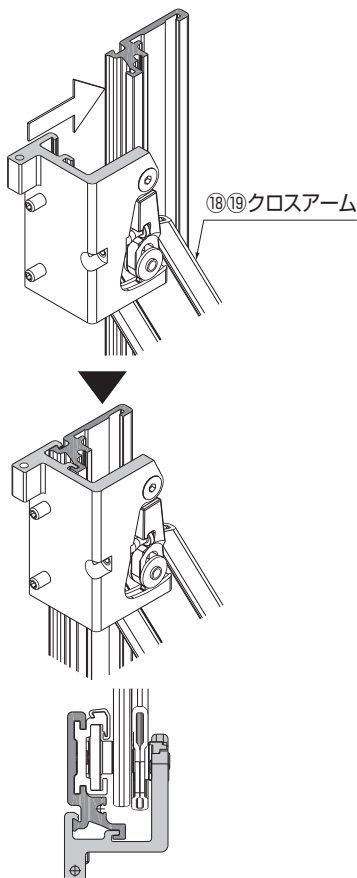


7 連動バー⑨⑩を側面上レール③、側面下レール⑤に挿入

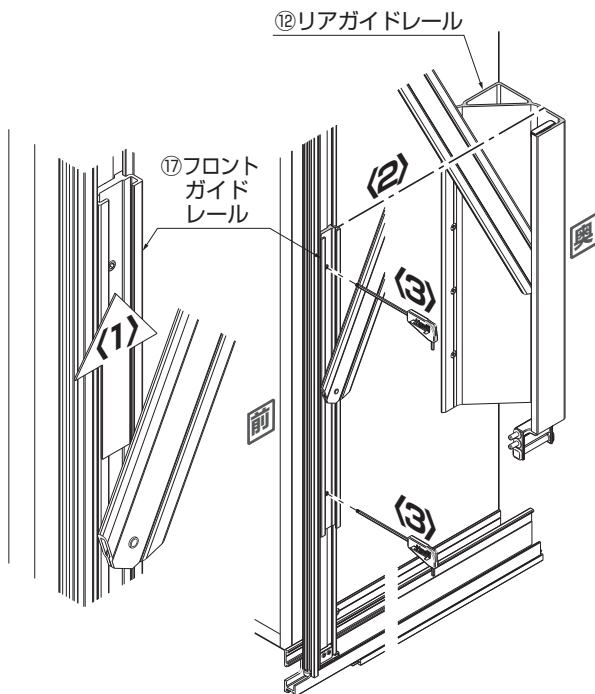


❗ ローラーは側面下レール⑤の底にこすらず、側だけ当たるようにしてください。

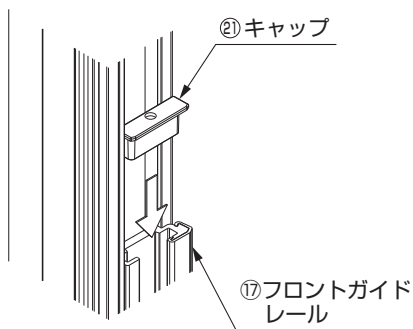
8 クロスアーム⑱⑲のジョイント部(コの字型)を、連動バー⑨⑩を迂回させて前側へ引き出し、連動バー⑨⑩の上部と組む。



9 <1> クロスアーム⑱⑲前下部のローラーをフロントガイドレール⑰に挿入
<2>~<3> フロントガイドレール⑰をリアガイドレール⑫と同じ高さに固定

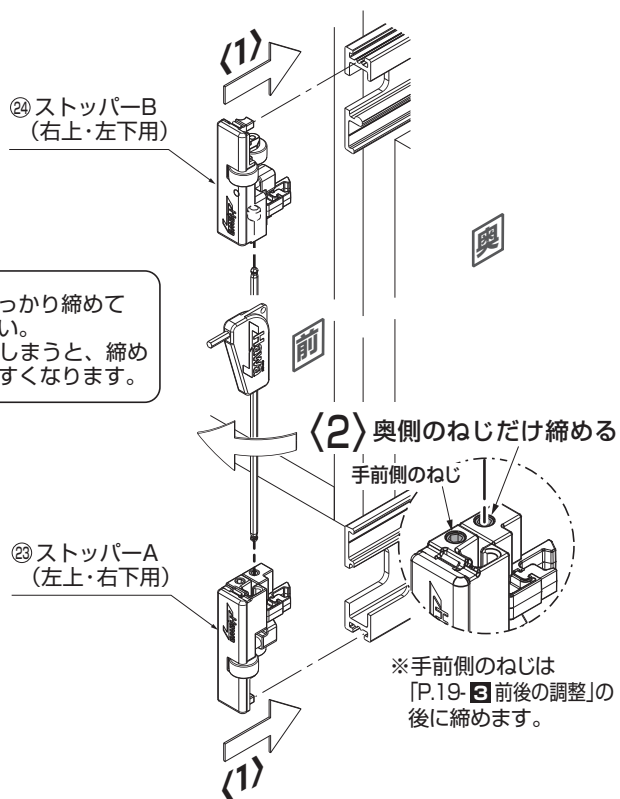


10 キャップ⑳の取付け



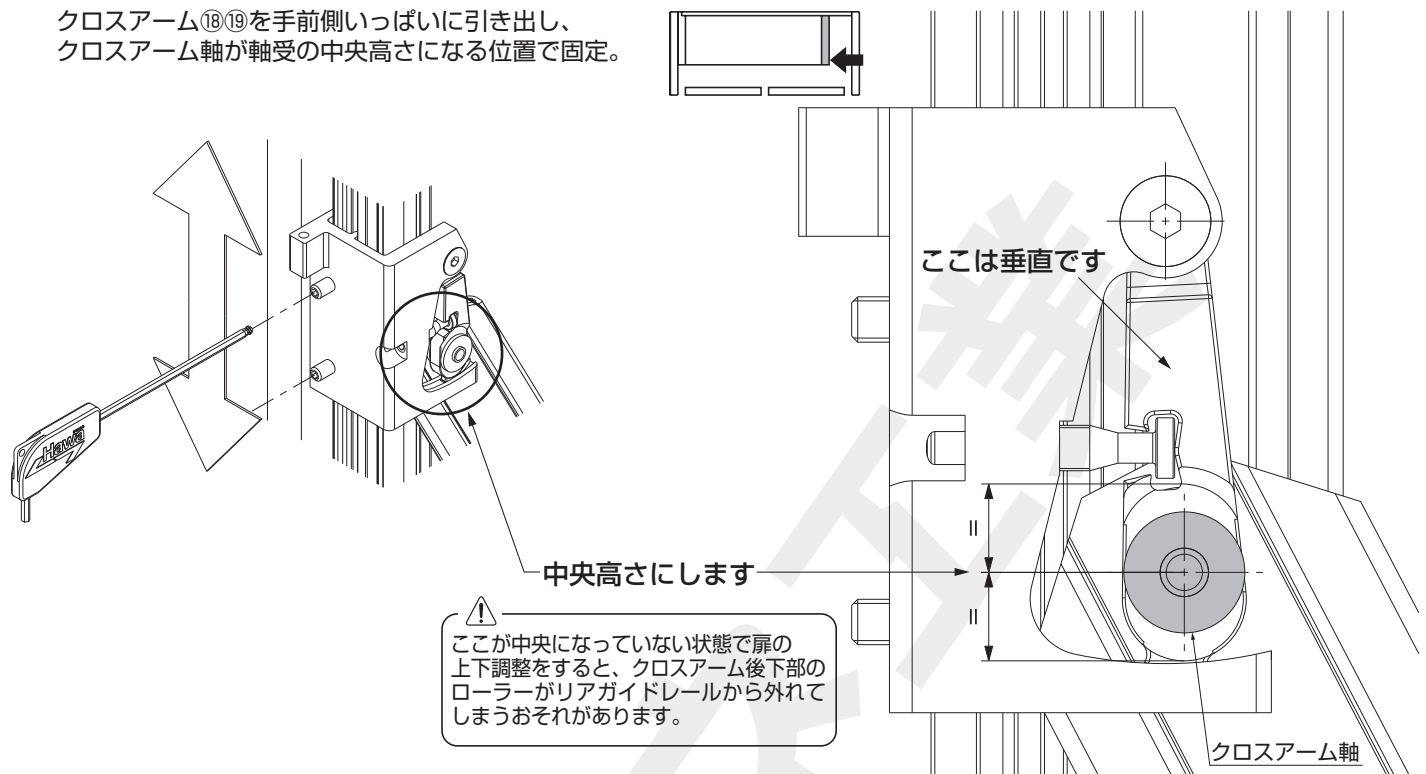
11 ストッパーA,B ㉓㉔の取付け (左用の場合は上下逆に取付け)

❗ ここでねじをしっかり締めて固定してください。一度ずれさせてしまうと、締め直してもずれやすくなります。

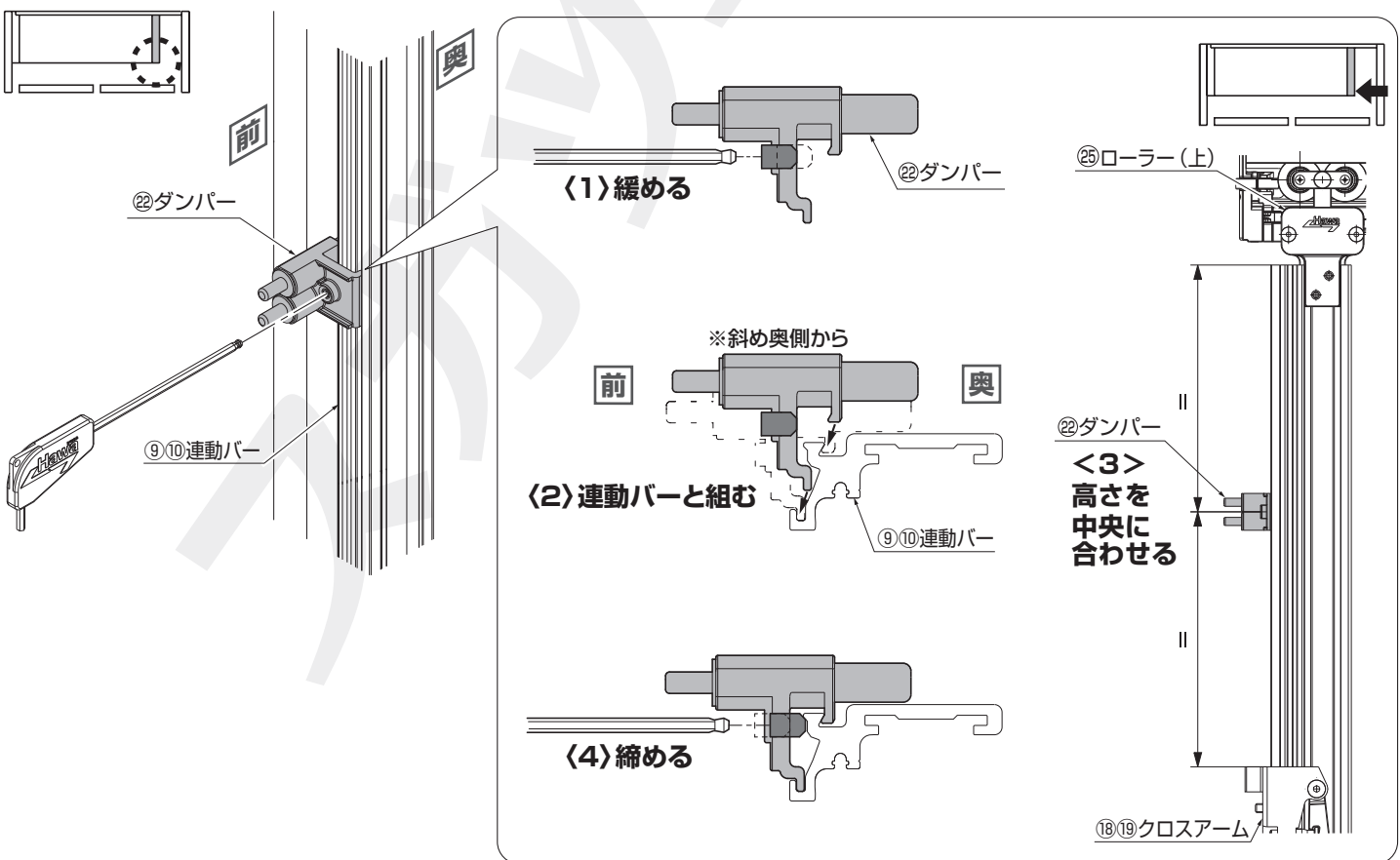


12 クロスアーム⑮⑯前上部を連動バー⑨⑩に固定

クロスアーム⑮⑯を手前側いっぱい引き出し、
クロスアーム軸が軸受の中央高さになる位置で固定。



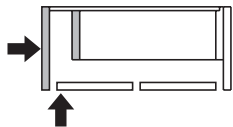
13 ダンパー⑳を連動バー⑨⑩のローラー(上)㉕とクロスアーム⑮⑯の上側の金具との中央の高さに取り付ける



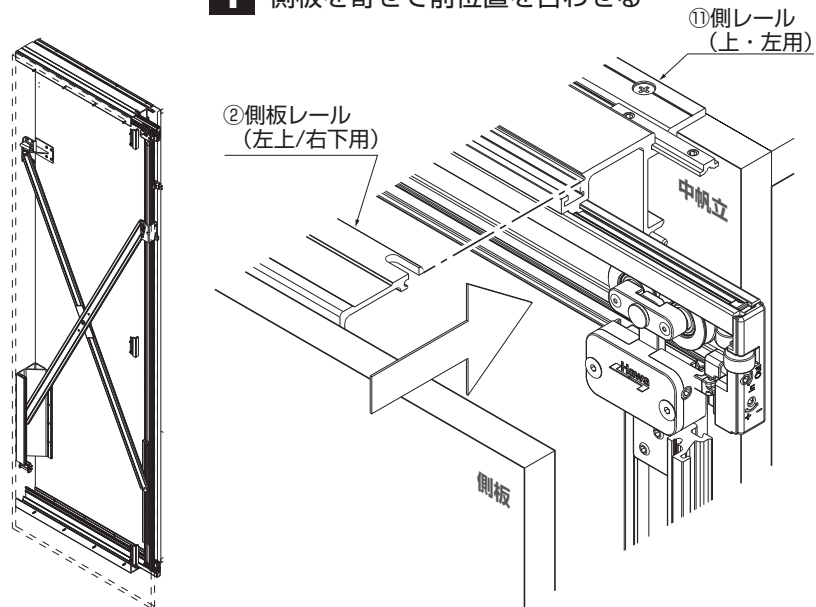
14 連動バー⑨⑩を前後に数回動かして、動きがスムーズか、部品どうしのこすれがないか確認する。
また、レール内にごみがあれば取り除く。

側板の取付け

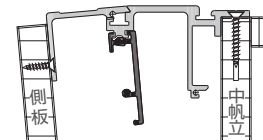
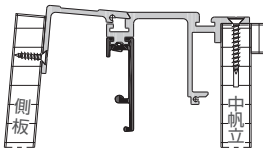
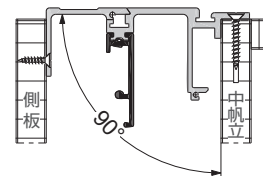
(これ以後は左用で説明します)



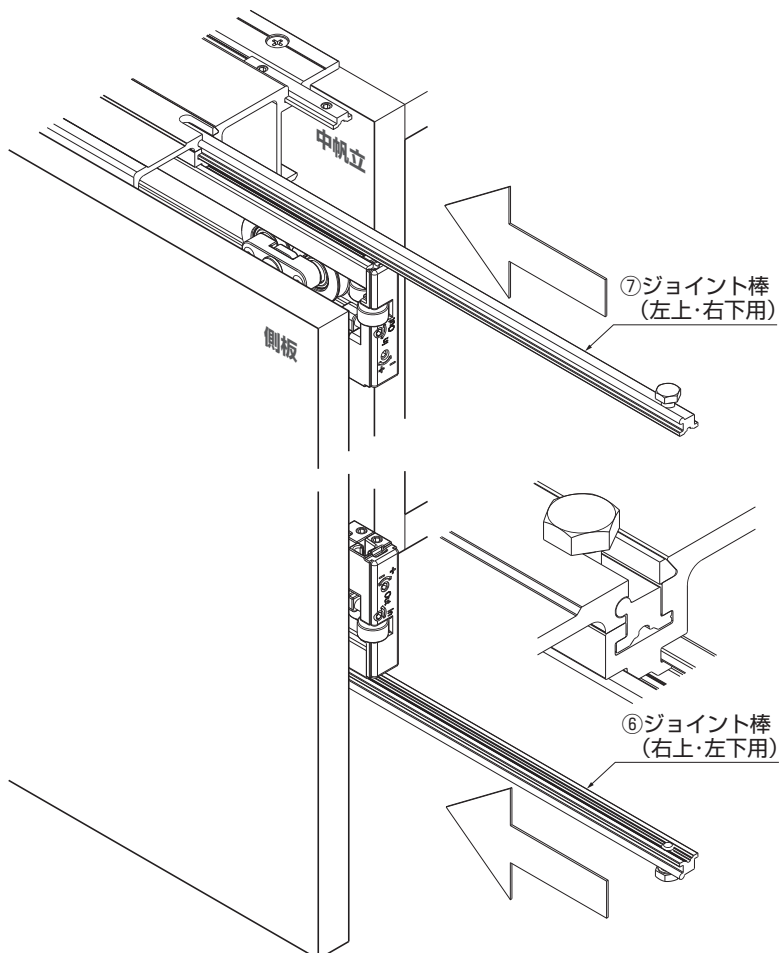
1 側板を寄せて前位置を合わせる



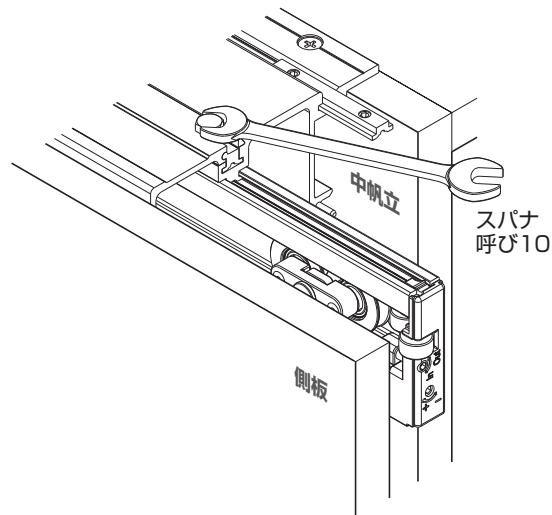
側板を中帆立と平行になるように寄せてください。
(横からあてるだけで入ります)

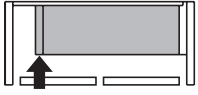


2 ジョイント棒 (上⑦下⑥) を挿入 (右用の場合は上⑥下⑦)

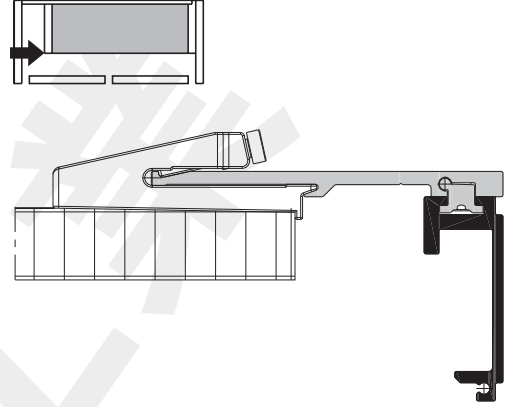
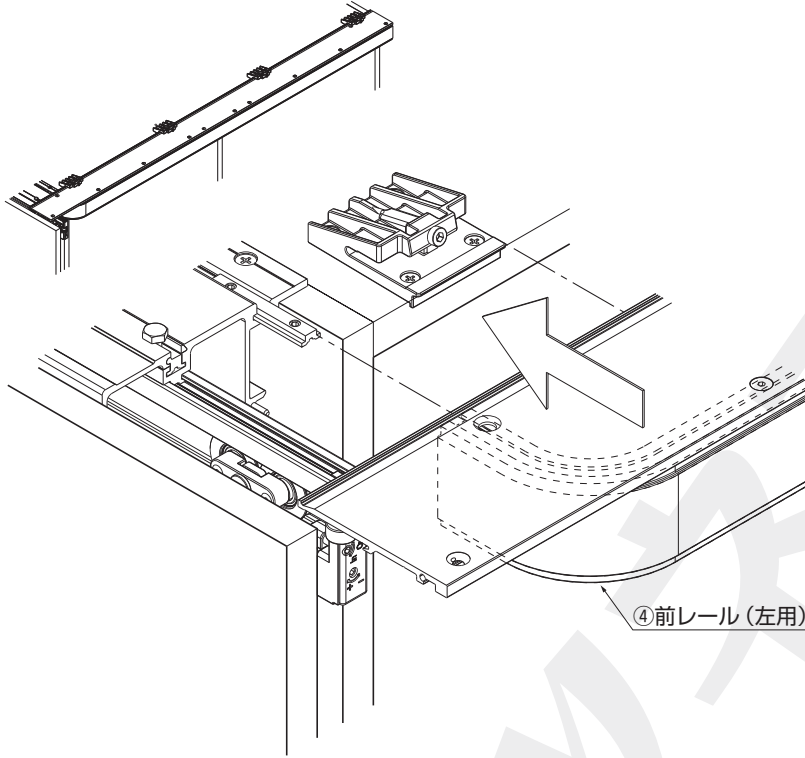


3 ジョイント棒⑥⑦のねじを上下共締める

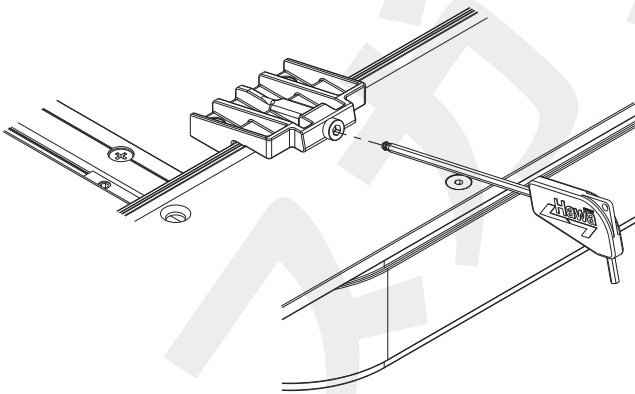




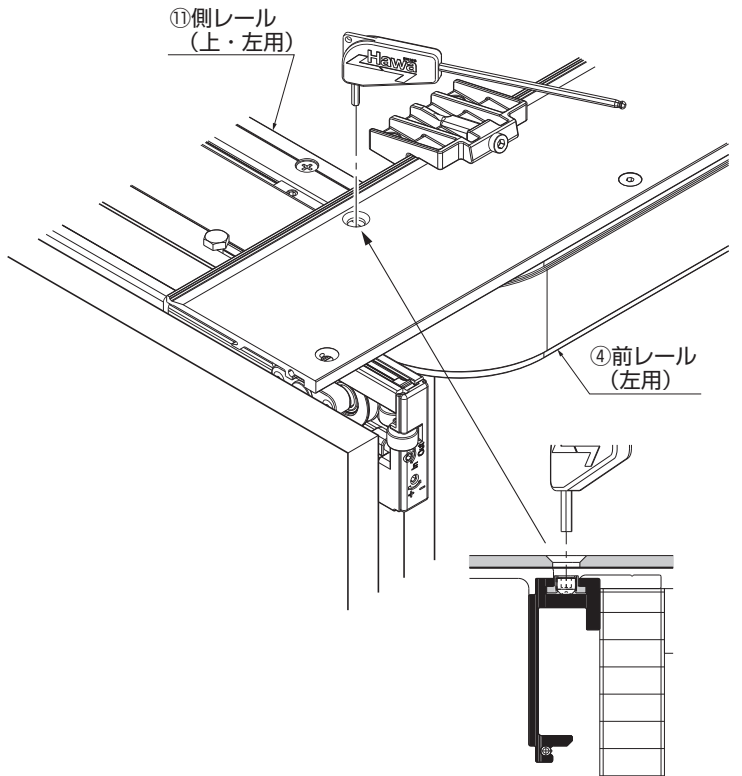
1 前レール④の取付け

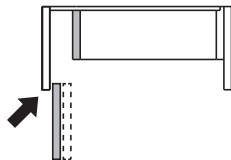


2 押ねじで固定

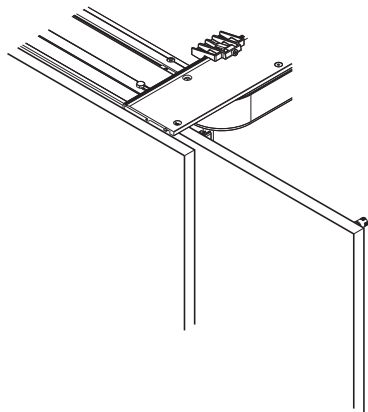


3 前レール④を側レール(上)①に固定

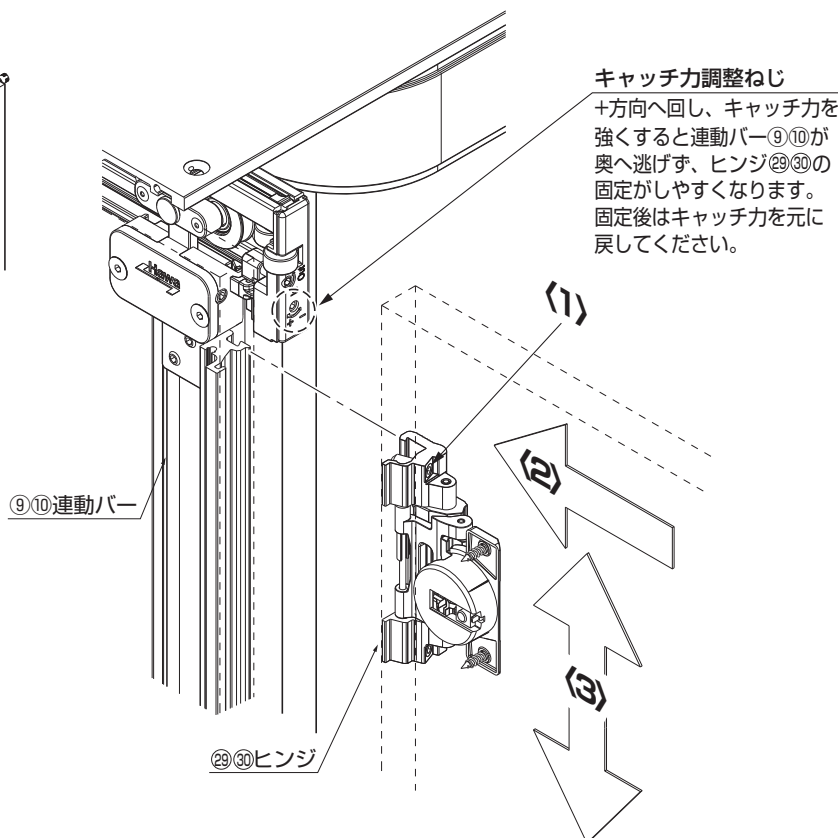
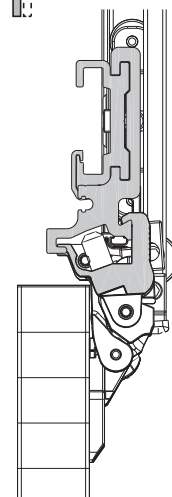
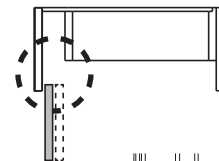




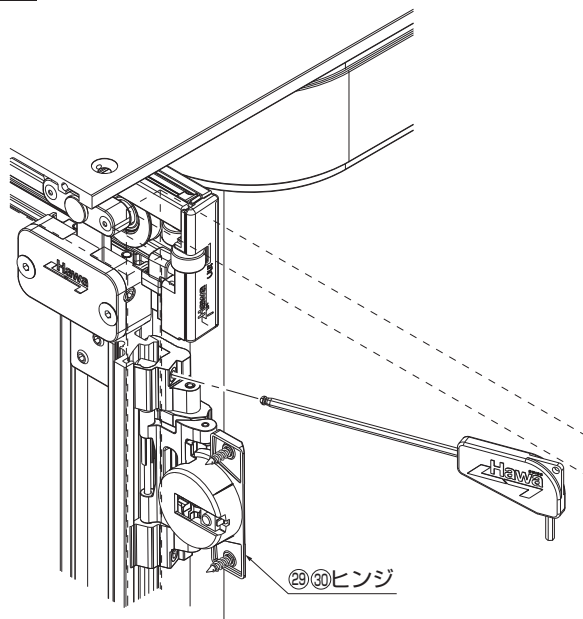
! 扉の下に、適切な高さのかいものを置いてください。
⊗ 調整作業 (P.20) が終わるまで、戸先寄扉は取り付けしないでください。

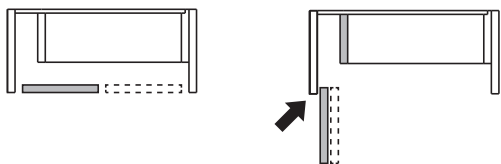


- 1** <1> 止めねじが逆側 (軸側) に飛び出していない状態にする
 <2> ヒンジ⑳㉑を連動バー⑨⑩に引掛ける
 <3> 扉高さを整える



- 2** 上下2ヶ所のねじを締めてヒンジ⑳㉑を固定





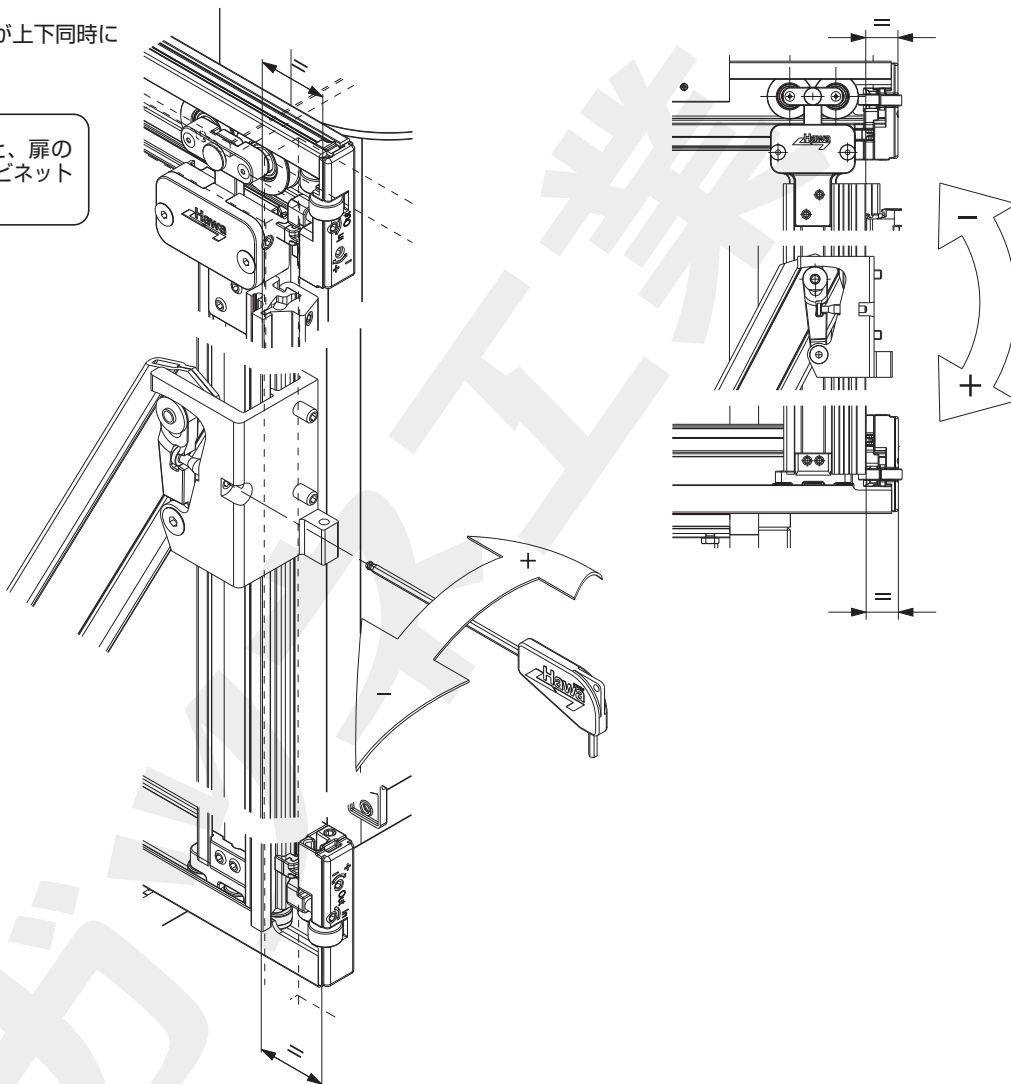
調整作業 (P.20) が終わるまで、戸先寄扉は取り付けないでください。

1 前後傾きの調整

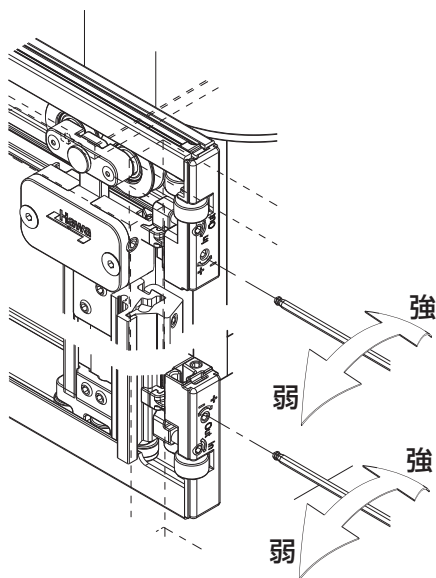
扉を引き出した際、連動バー⑨⑩が上下同時にキャッチするように調整します。



上下同時にキャッチされないと、扉の開閉時にキャッチが外れ、キャビネットが破損するおそれがあります。

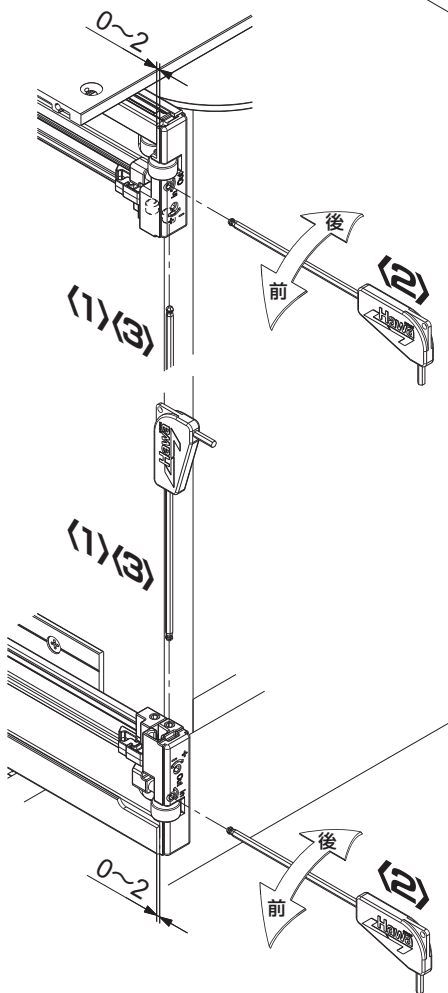
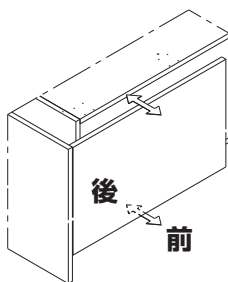


2 キャッチ力の調整



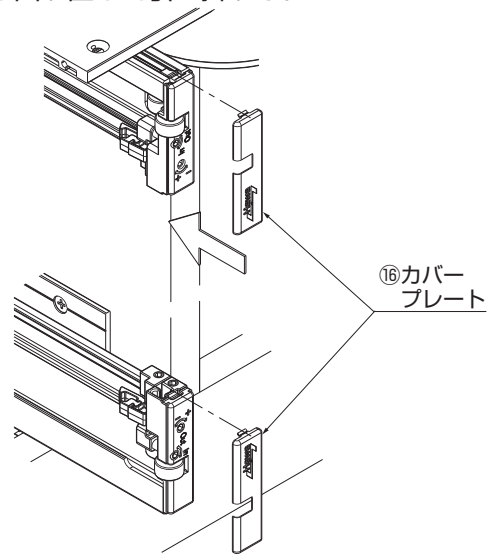
3 前後の調整

- 〈1〉 手前の固定ねじだけを緩める
- 〈2〉 調整ねじを回して0~2 mmの範囲内で調整する
- 〈3〉 手前の固定ねじを締める

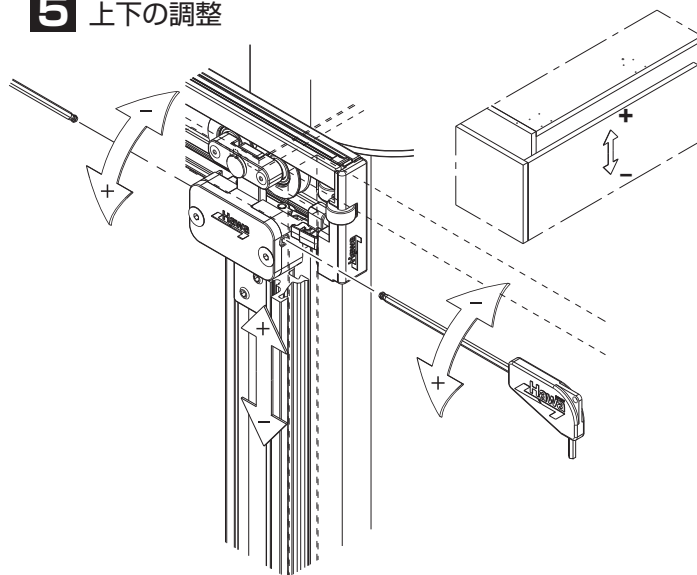


4 カバープレート⑯の取付け

カバープレート⑯を押し当ててはめる。上下のつめが変形して引っかからなくなった場合、指で少し曲げ直して引っ掛ける。

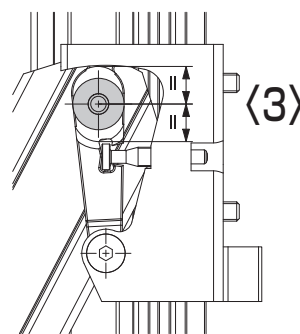
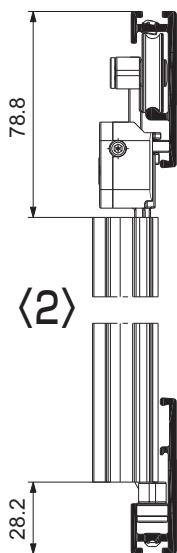
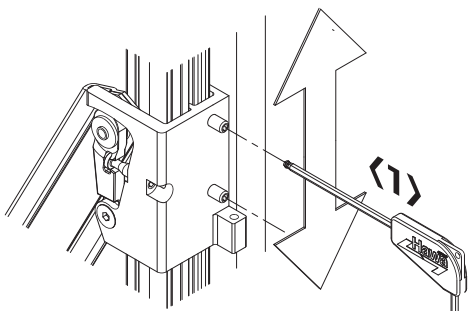


5 上下の調整



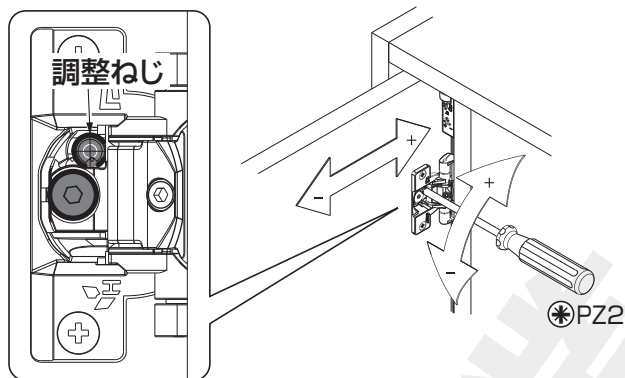
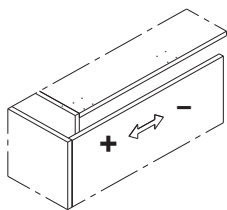
6 〈1〉 クロスアーム⑱⑲前上部の固定ねじを緩める

- 〈2〉 連動バー⑨⑩を指定の高さに合わせる
- 〈3〉 クロスアーム⑱⑲の軸を軸受の真ん中の高さにして固定



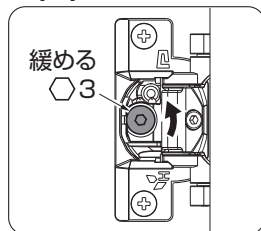
⚠ ここが中央になっていないと、後日、扉の上下調整をする際、クロスアーム後下部のローラーがリアガイドレールから外れてしまうおそれがあります。

7 左右の調整

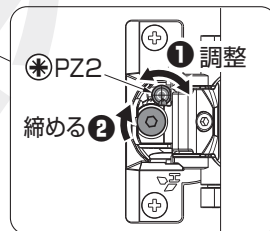


〈1〉～〈4〉の順で調整をしてください

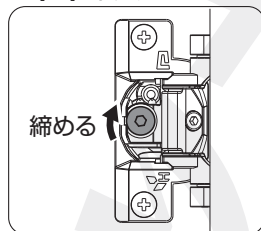
〈1〉全てのヒンジ



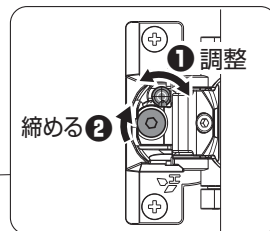
〈2〉上端のヒンジ



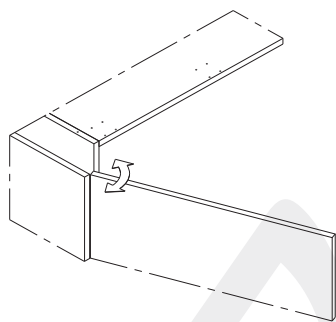
〈4〉中央のヒンジ



〈3〉下端のヒンジ



8 扉の開き角度の調整

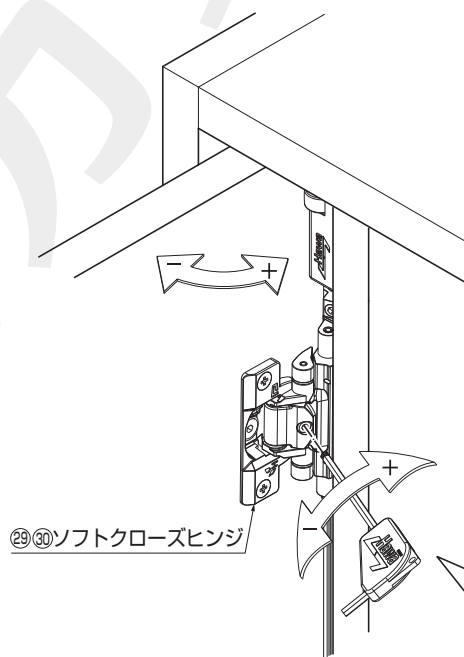


全てのソフトクローズヒンジ²⁹³⁰を
同じ調子に合わせる

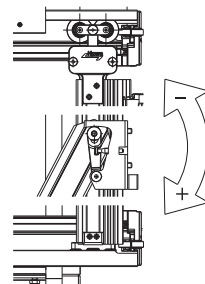
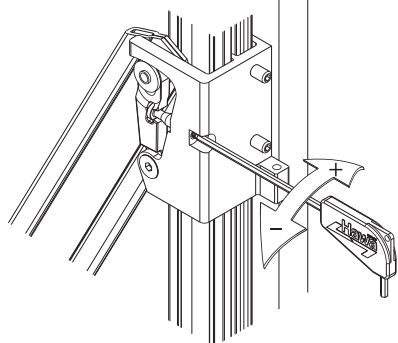
右図のねじを、収納時に扉の内面が
ストッパーのローラーに軽く当たる
くらいに調整します。



吊元寄扉だけで調整してください。

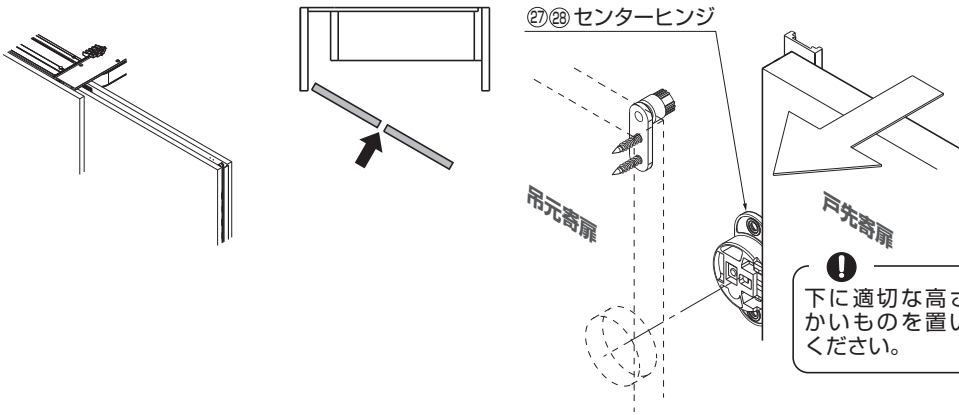


この時点で扉がピッタリと閉まらない場合は、
傾きの調整をしてみてください。

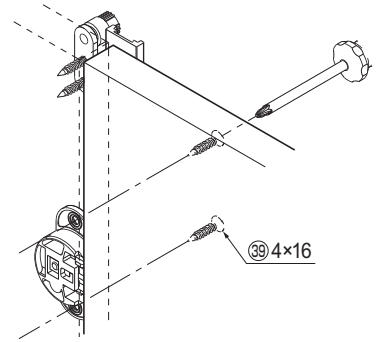




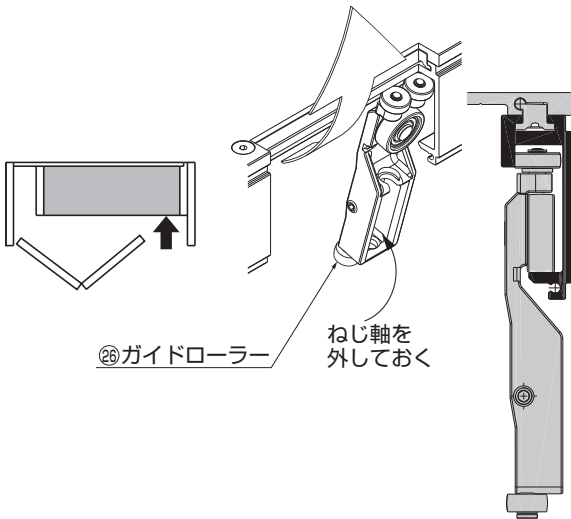
1 2つの扉を結合する



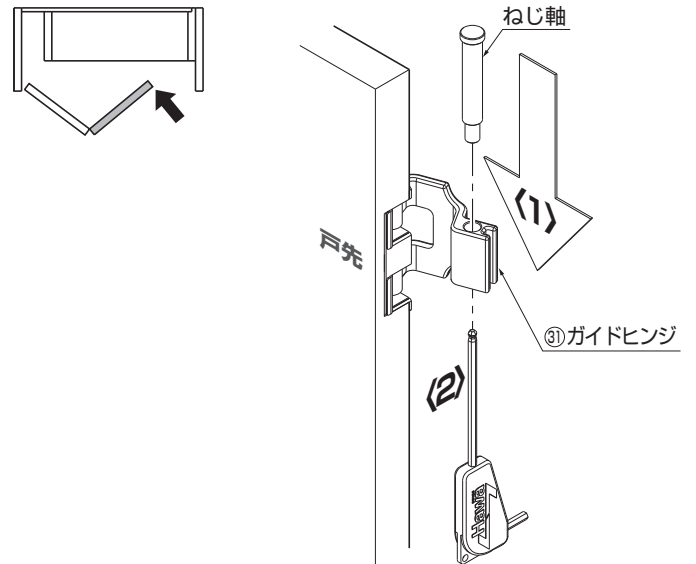
2 センターヒンジ②⑧を固定する



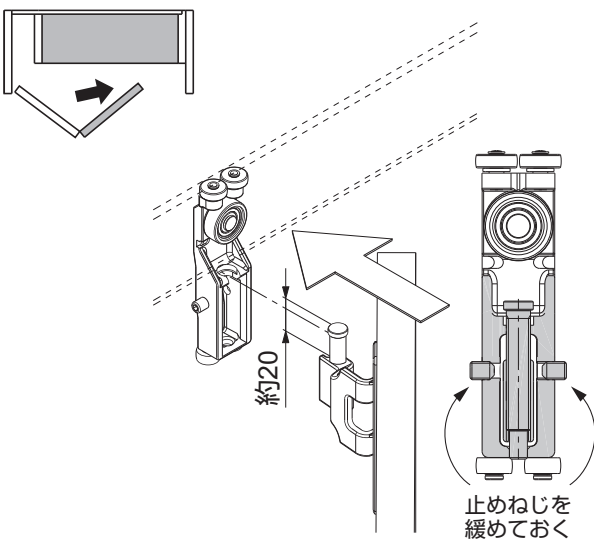
3 ガイドローラー②⑥をレールに掛ける



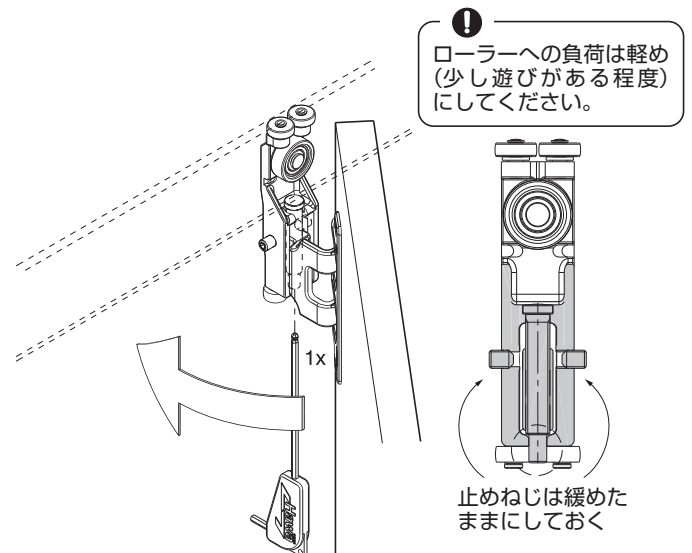
4 ガイドローラー②⑥から外したねじ軸をガイドヒンジ③①にねじ込む

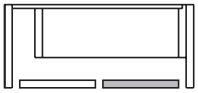


5 ガイドローラー②⑥に掛ける

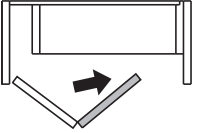


6 扉がガイドローラー②⑥から脱落しないようねじ尻を飛び出させる

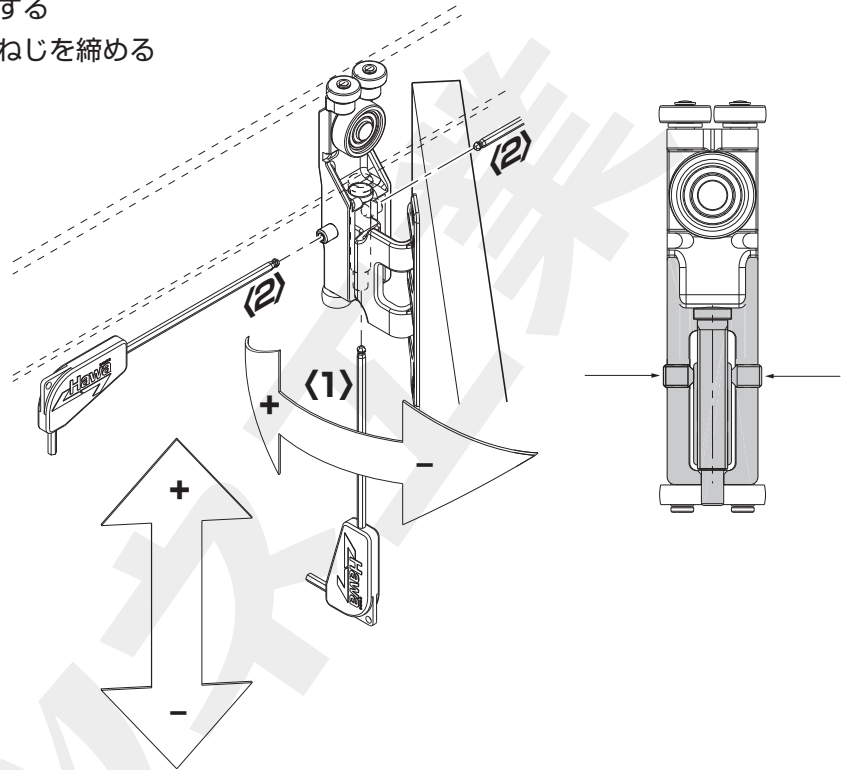
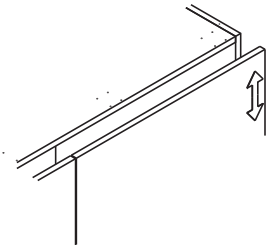




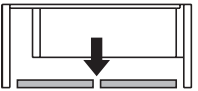
1 戸先の高さ調整



- <1> 高さを調整する
- <2> 両側の止めねじを締める

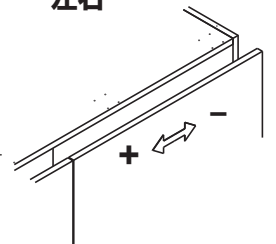
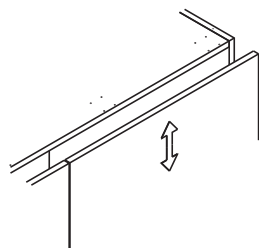
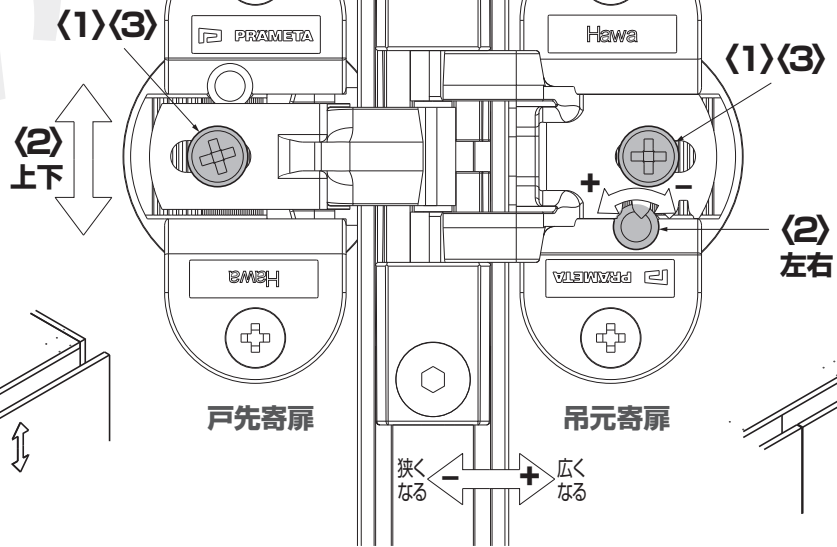
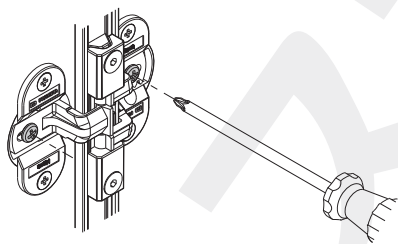


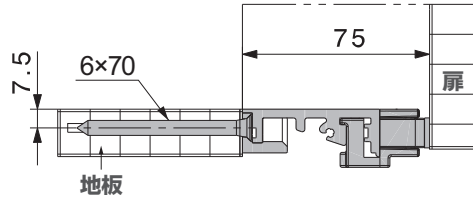
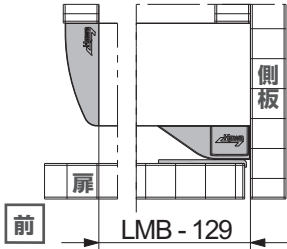
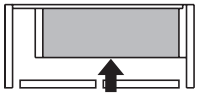
2 扉折れ部の間隔の調整



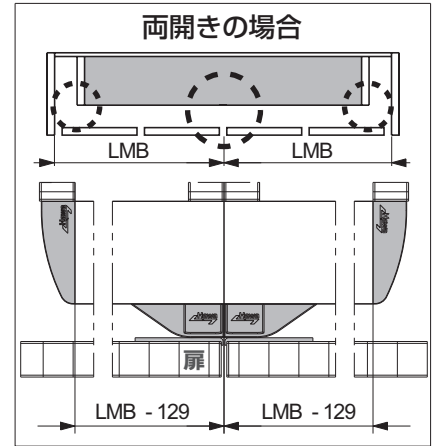
- <1> ねじを緩める
- <2> 扉を上下に調整する
- <3> ねじを再び締める

- <1> ねじを緩める
- <2> ドライバーで歯を動かし左右の調整をする
- <3> ねじを再び締める

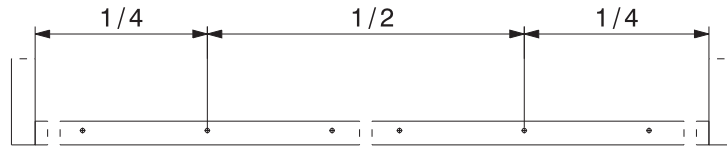




LMB : キャビネット内寸法

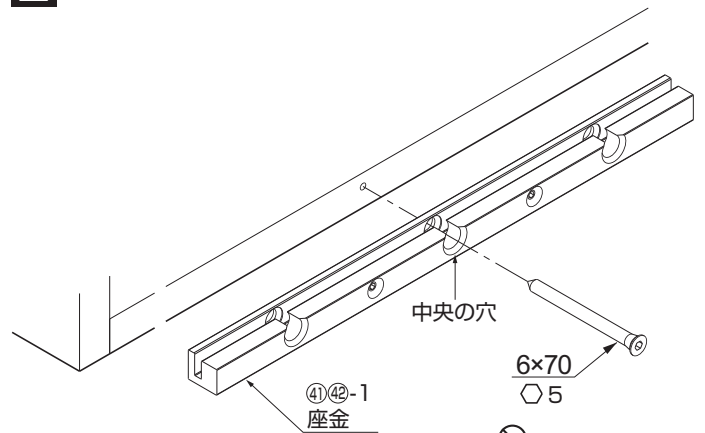
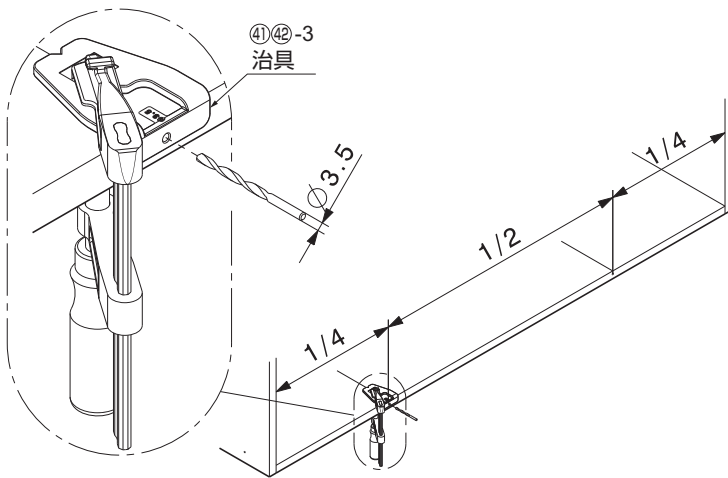


座金(41)42-1
取付穴位置



1 下穴を2ヶ所あける

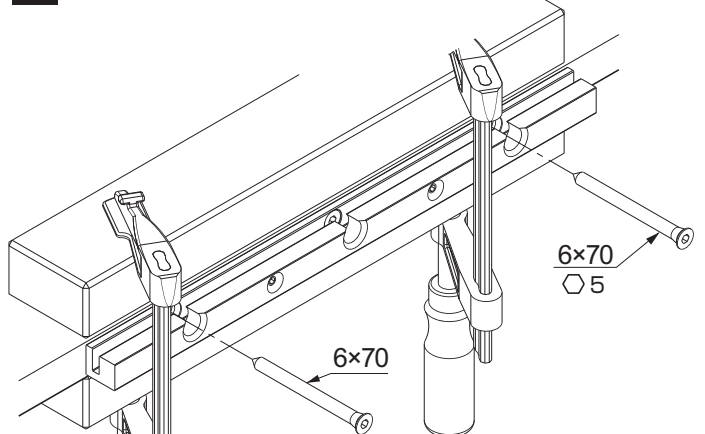
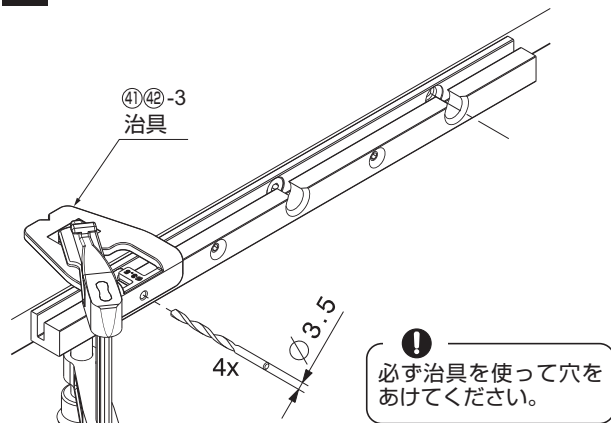
2 座金を取り付ける



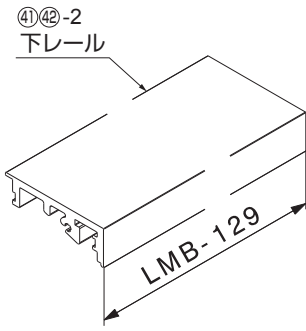
ねじはきつく締め
ないでください。

3 残りの下穴をあける

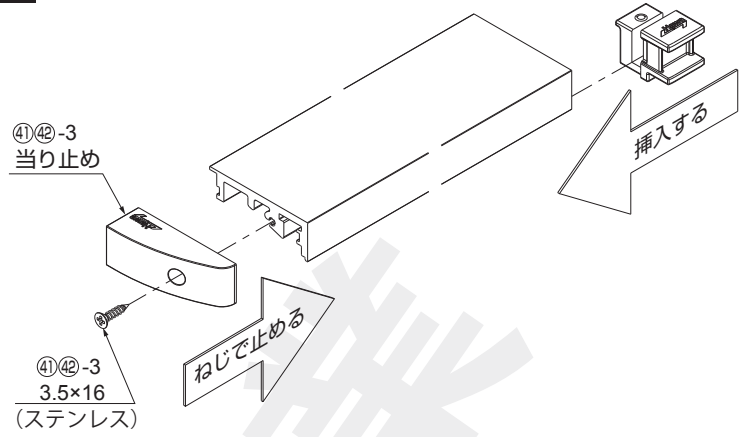
4 ねじ止めする



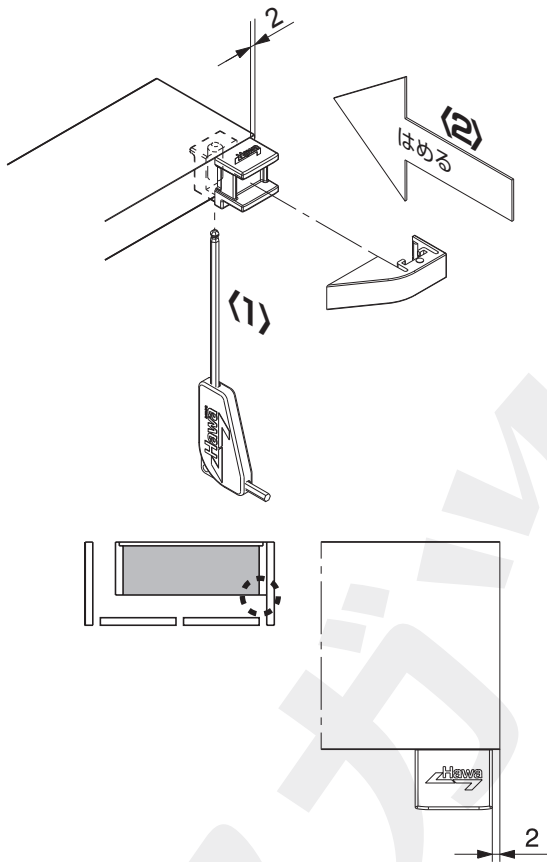
5 下レールを指定の長さに切る



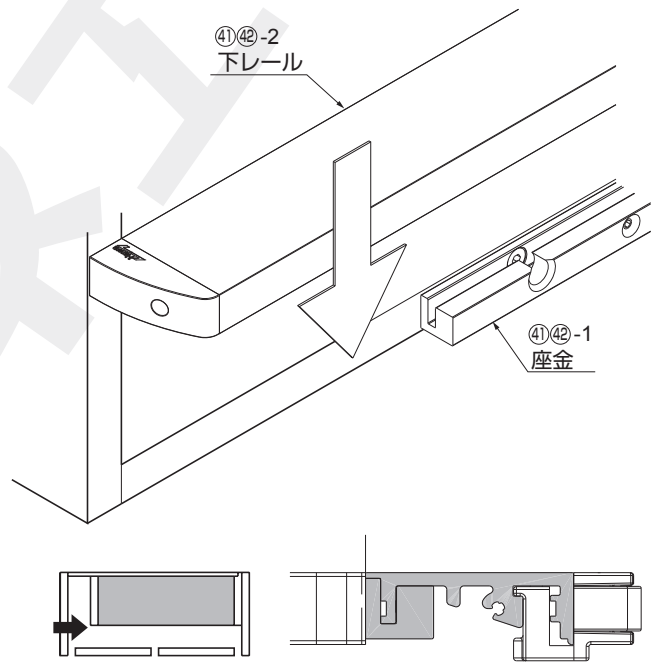
6



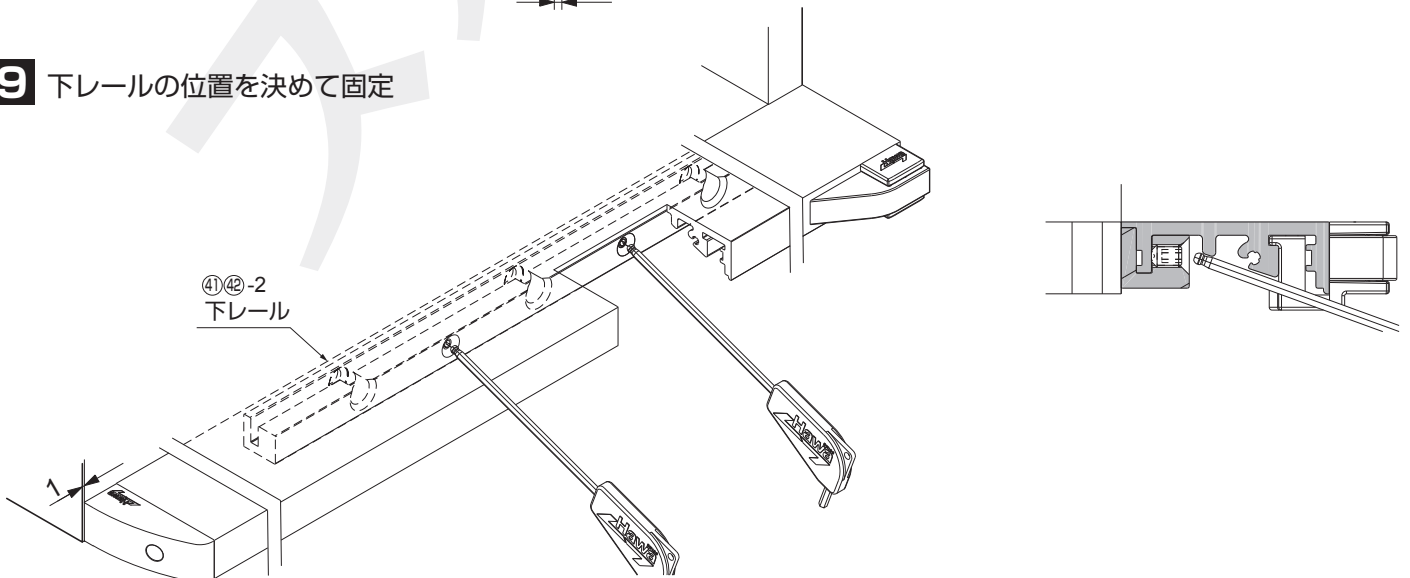
7

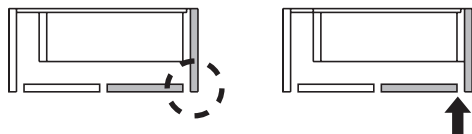
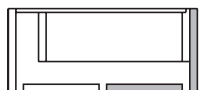


8 下レールを座金に装着する

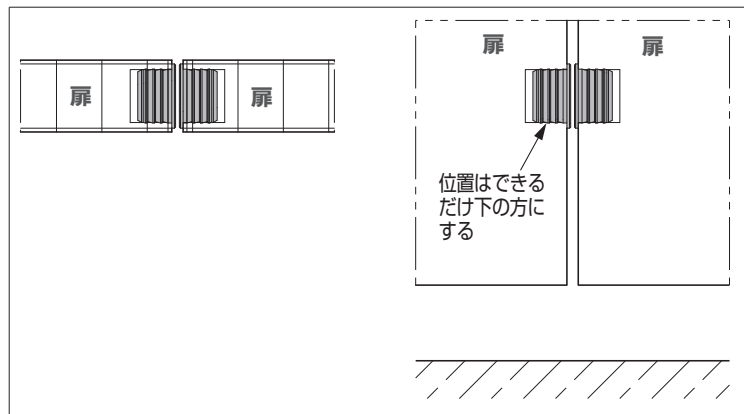
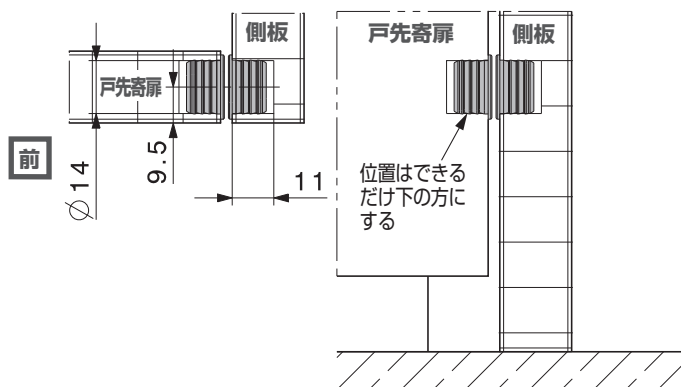
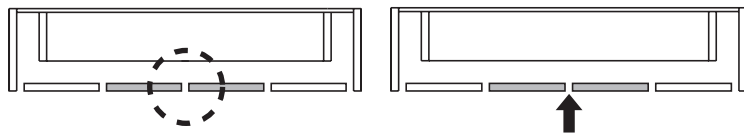


9 下レールの位置を決めて固定





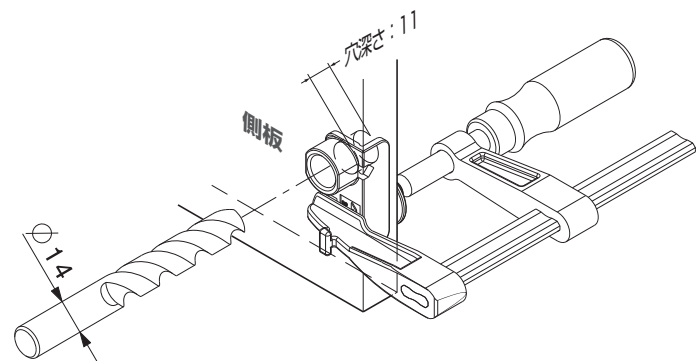
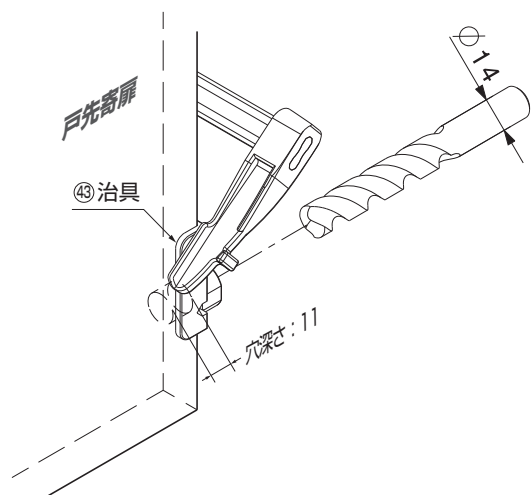
両開きの場合



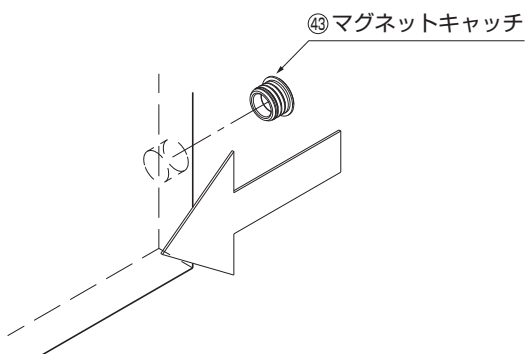
1 扉の穴加工

扉前面と側板端面が同面の場合のみ、治具を使う。
段差がある場合、実測してお互いが向き合う位置に穴をあける。

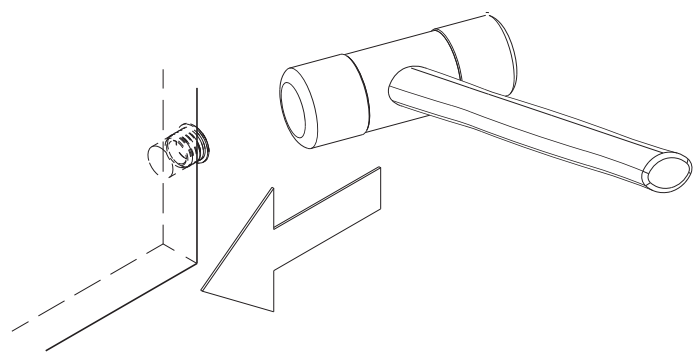
2 側板の穴加工



3 手ではめる

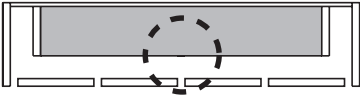


4 頭の柔らかいハンマーなどで軽くたたき込む

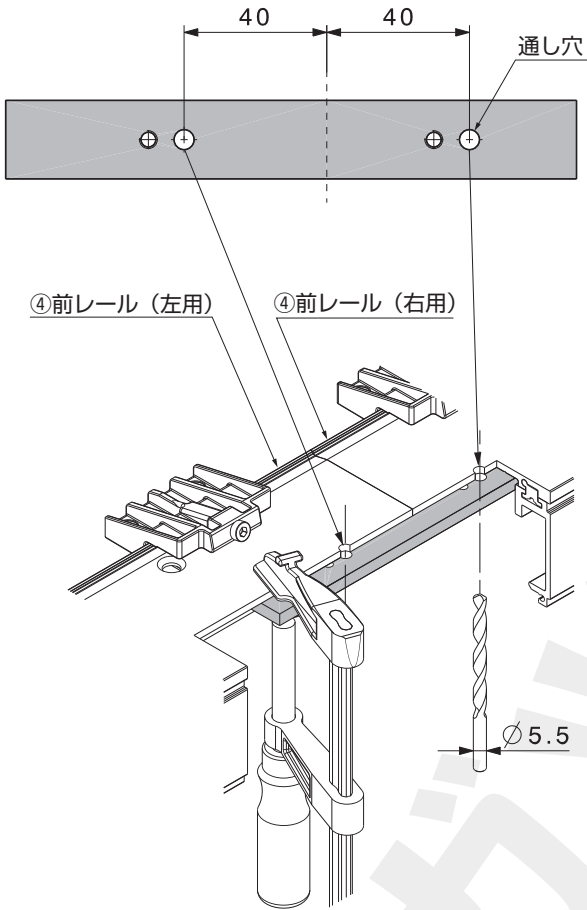


[オプション] 上レール連結部品の取付け

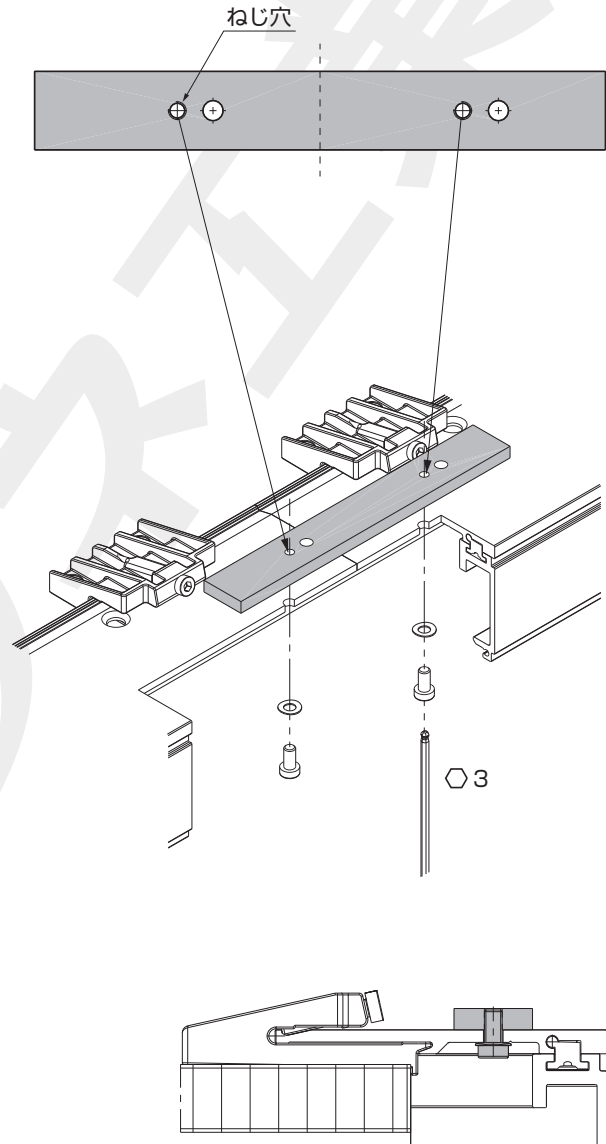
(部品は < 設計・準備編 > P.10 参照)

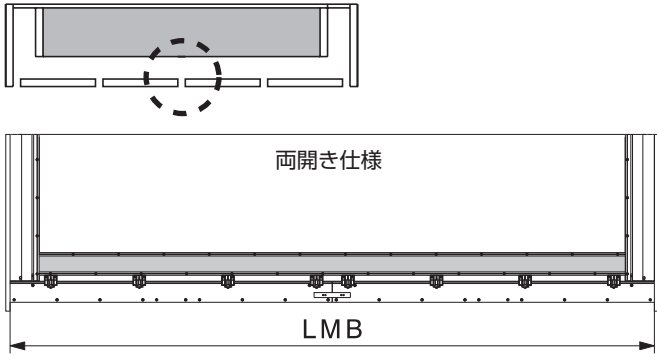


1 上レール連結部品④の通し穴部分を定規にして前レール④に穴をあける



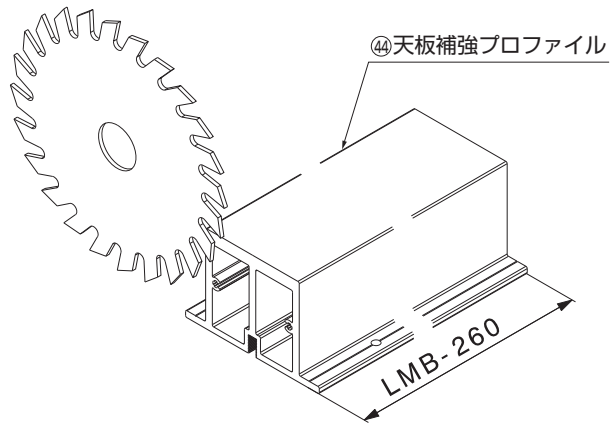
2 前レール④をはさんで固定



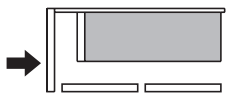
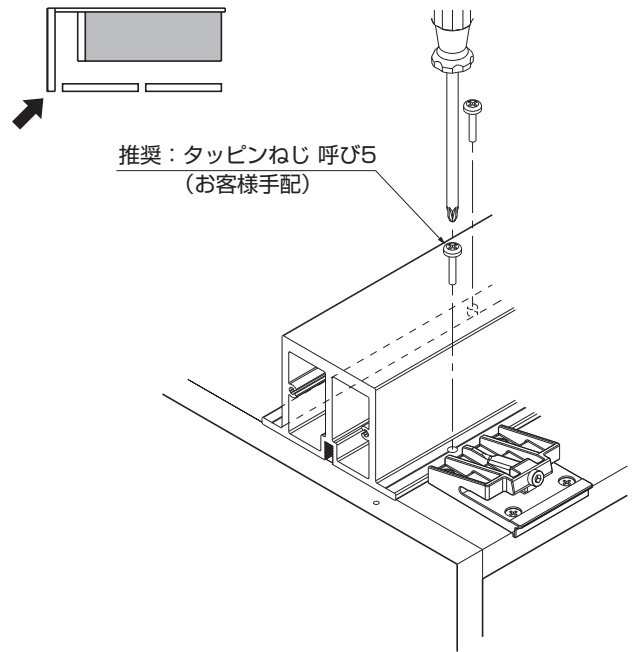


LMB : キャビネット内寸法

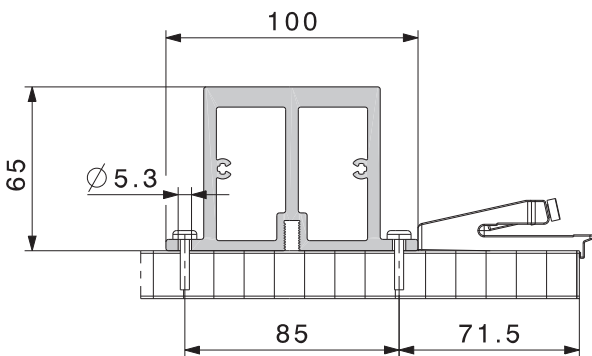
1 天板補強プロファイル④④を指定の長さに切る



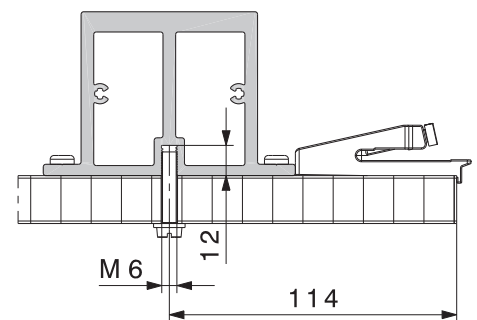
2



上からねじ止めする方法



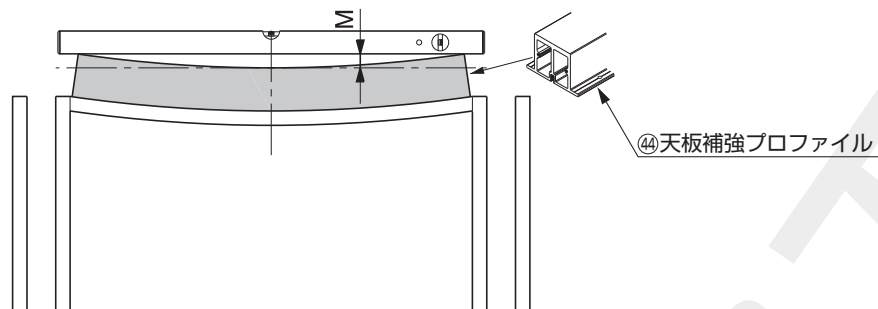
下からM6ねじ (お客様手配) で止める方法もあります



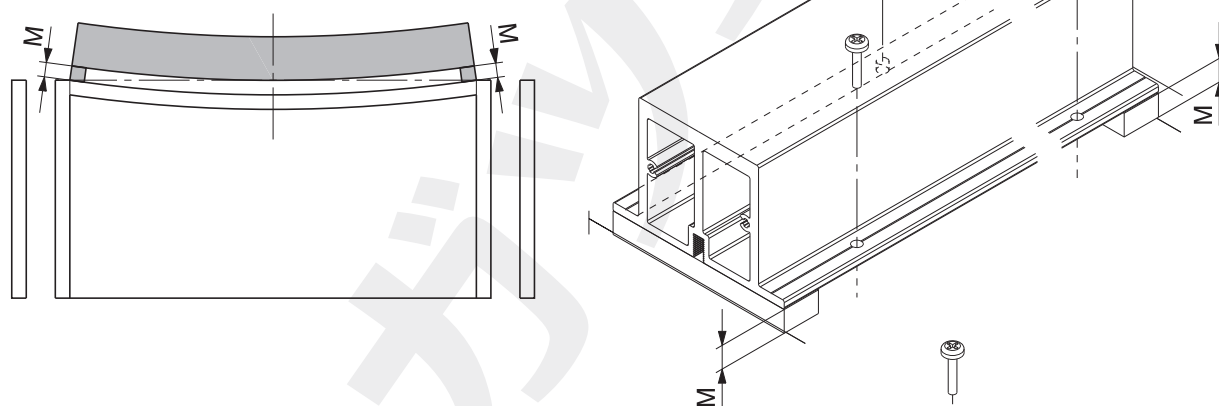
天板補強プロファイルを取り付けてもまだたわむ場合 (たわみ相当分をブロック材で補正)



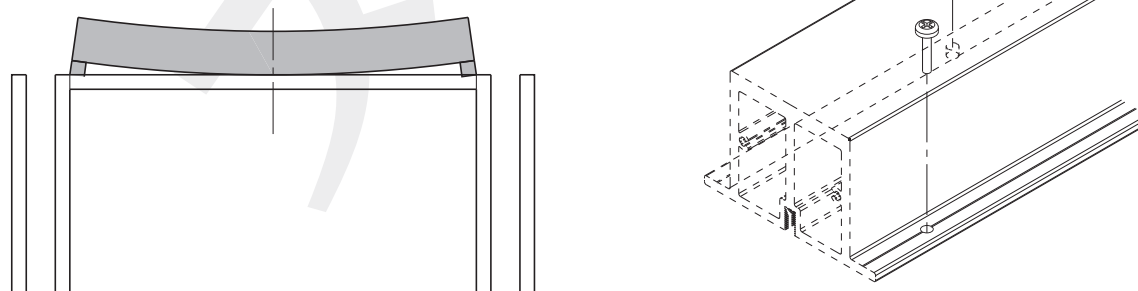
- 1** 天板と補強プロファイル④④がねじ止めされた状態でたわみ量Mを測る



- 2** Mに相当する高さのブロック材（お客様手配）を左右端に挟む



- 3** ねじを締め、矯正しながら固定する
(キャビネット天板のたわみは2 mm以下とする)



本製品に関するご質問・ご相談は、
ご購入先の販売店 へのお問い合わせを推奨しております。

※弊社は代理店販売をメインとしておりますので、販売代理店へ先ずお問い合わせいただく事が、スムーズな対応にもなります。

SUGATSUNE スガツネ工業
LAMP 印の機能&デザイン金物メーカー

TEL:03-3864-1122(代) 平日9:00~17:30
E-mail : support@sugatsune.co.jp

2022.01 0855-5