



エクフォルテ 170/340 取付説明書

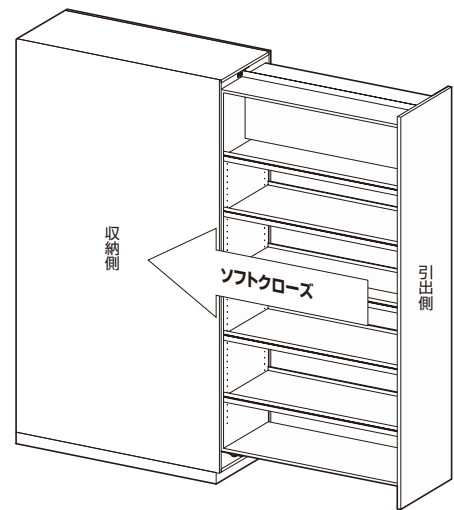
■施工する方へのお願い

このたびは、EKU 製エクフォルテ 170/340 をご採用いただき、誠にありがとうございます。
取付前に本書をよくお読みいただき、正しく施工いただくようお願いいたします。

⚠警告

誤った取り付けは、施工時だけでなく使用時に思わぬけがをする恐れがあります。
本書の説明、注意事項をお守りください。

- 本書はエクフォルテ 170/340の取付説明書です。
- 部材を切断した場合、切断面のバリやかえりはきれいに
取り除いてください。
- 施工中に発生した木材のかすがレールの中に残らない
ようにきれいに取り除いてください。
- タッピンねじは、最も近い呼びのねじをお使いくださ
い。
- 板の小口にタッピンねじを使うときは、板が割れない
よう下穴を開けるなどの処置を行ってください。



本書は、ひとつのキャビネットに本製品を取り付けることを想定したうえで、もっとも安全かつ効率的に
取り付けできると思われる方法を記載しました。

したがって、必ずしも取り付けの順序や方法を規制するものではありません。

家具メーカー様におかれましては、専門家としての確たる工程をお持ちと考えますので、この説明書に記載
された方法にとらわれず、施工される方の専門技術とご経験に基づいて製作してください。

その場合でも、必ず事前にこの取付説明書に一度目を通してくださるようお願いいたします。

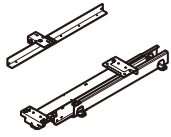
この取付説明書で使っている寸法は、加工や組立による誤差や材料そのものの変形等を考慮しておりませ
ん。作業においては、このことをご考慮のうえ、切断等の加工を行ってください。

■この説明書で使う工具と準備していただくもの

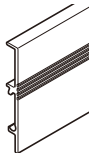
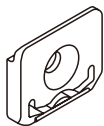
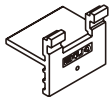
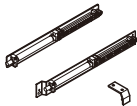
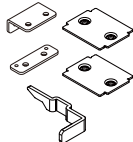
- ・ 十字ねじ回し 1番、2番
- ・ 六角棒スパナ 呼び4、5
- ・ ヘキサロビュラドライバー T20、T25
- ・ アルミニウム合金型材を切断できる機械または工具

■部品

右下表の品番が記載された袋に入っています。

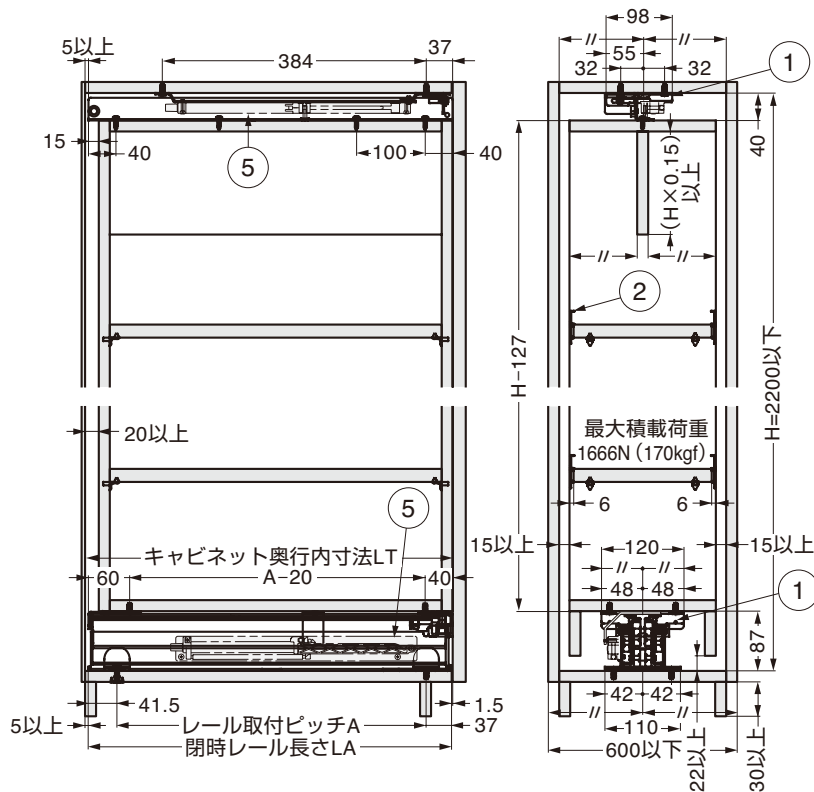
<p>①レール部品セット</p>  <p>付属ねじ</p> <ul style="list-style-type: none">・ 六角穴付ボルトM6×20 2本・ 皿付ナットM6 2ヶ・ 歯付座金M6 2ヶ・ 十字穴付ユーロねじ6.3×13 8本・ 十字穴付バインドタッピンねじ4.5×16 6本
--

■オプション部品

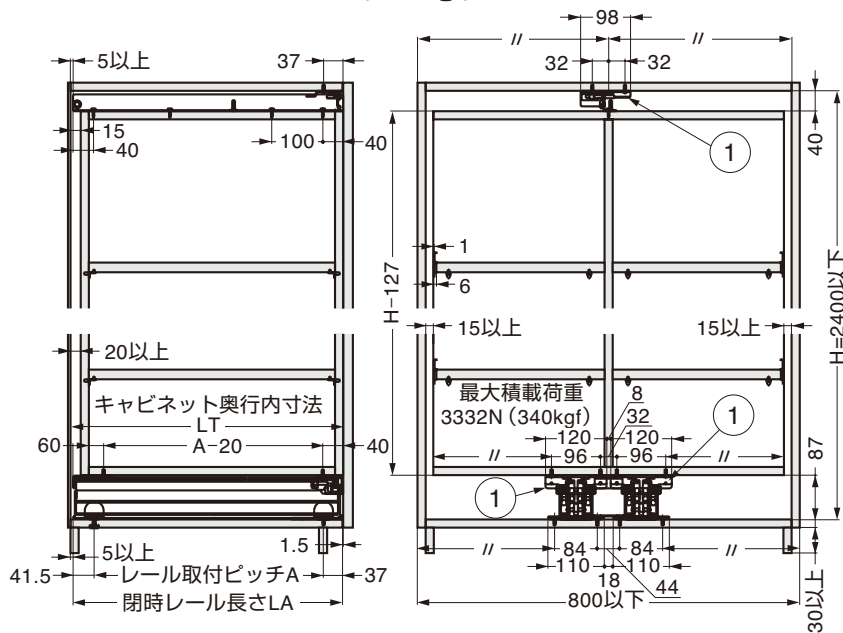
<p>②転び止めパネル (3000mm) 【品番】 61-3081-300</p> 	<p>③レール固定パーツ 【品番】 40-3084-052</p> 	<p>④治具 【品番】 40-3091-001</p> 	<p>⑤ソフトクローキングダンパー 【品番】 61-3049-171</p> 
<p>⑥下レール連結パーツ 【品番】 61-3082-171</p>  <p>付属ねじ</p> <ul style="list-style-type: none">・ 十字穴付ユーロねじ6.3×16 2本・ ヘキサロビュラ穴付バインド小ねじM4×8 4本			

■寸法図

レール部品セット×1の場合 ※最大積載荷重1666N (170kgf)



レール部品セット×2の場合 ※最大積載荷重3332N (340kgf)

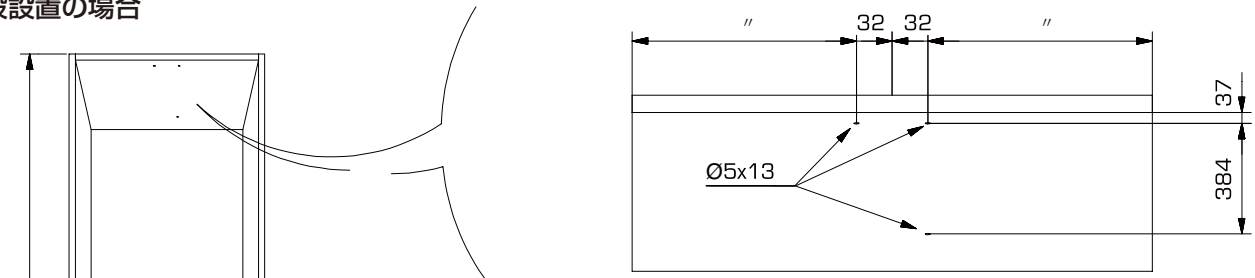


品番	キャビネット奥行内寸法	閉時レール長さ	移動距離	レール取付ピッチ
	LT	LA		A
※ 61-3068-371	385	380	352	300
61-3069-371	435	430	402	350
61-3070-371	485	480	452	400
61-3071-371	535	530	502	450
61-3072-371	585	580	552	500
61-3073-371	635	630	602	550
61-3074-371	685	680	652	600
61-3075-371	785	780	752	700
61-3076-371	885	880	852	800
61-3077-371	985	980	952	900
61-3078-371	1085	1080	1052	1000

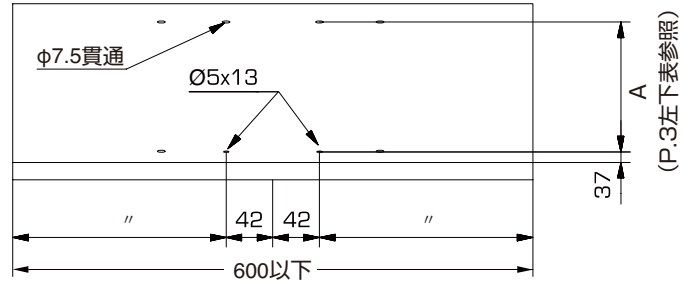
※ 61-3068-371は、オプションのソフトクロージングダンパー⑤と併用できません。

■キャビネット穴加工図 (図中の寸法AはP.3左下の表でご確認ください。)

1段設置の場合

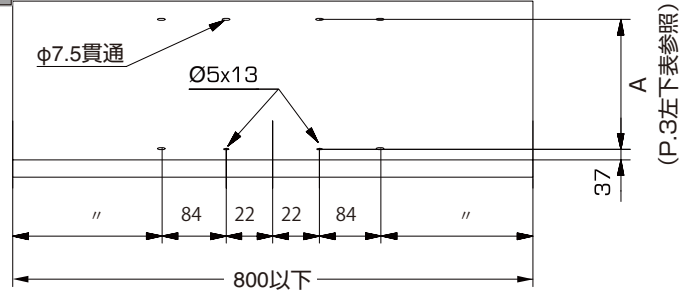


●レール部品セット×1の場合

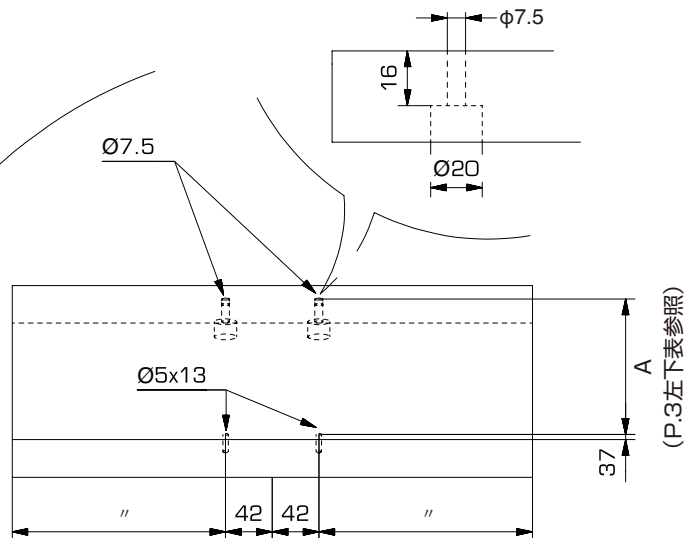
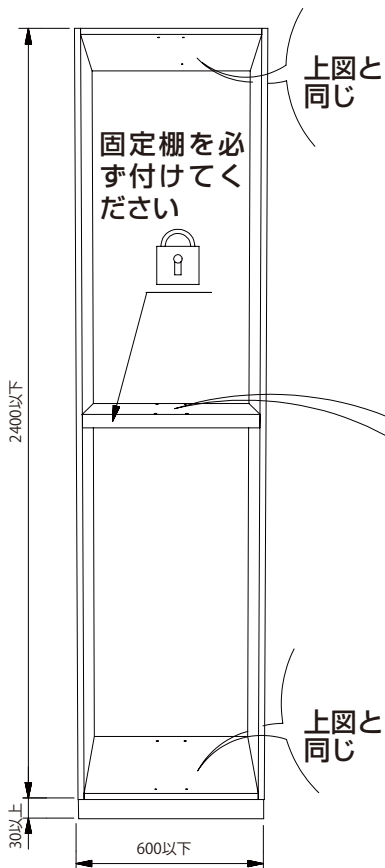


●レール部品セット×2の場合

(Lも参照してください。)



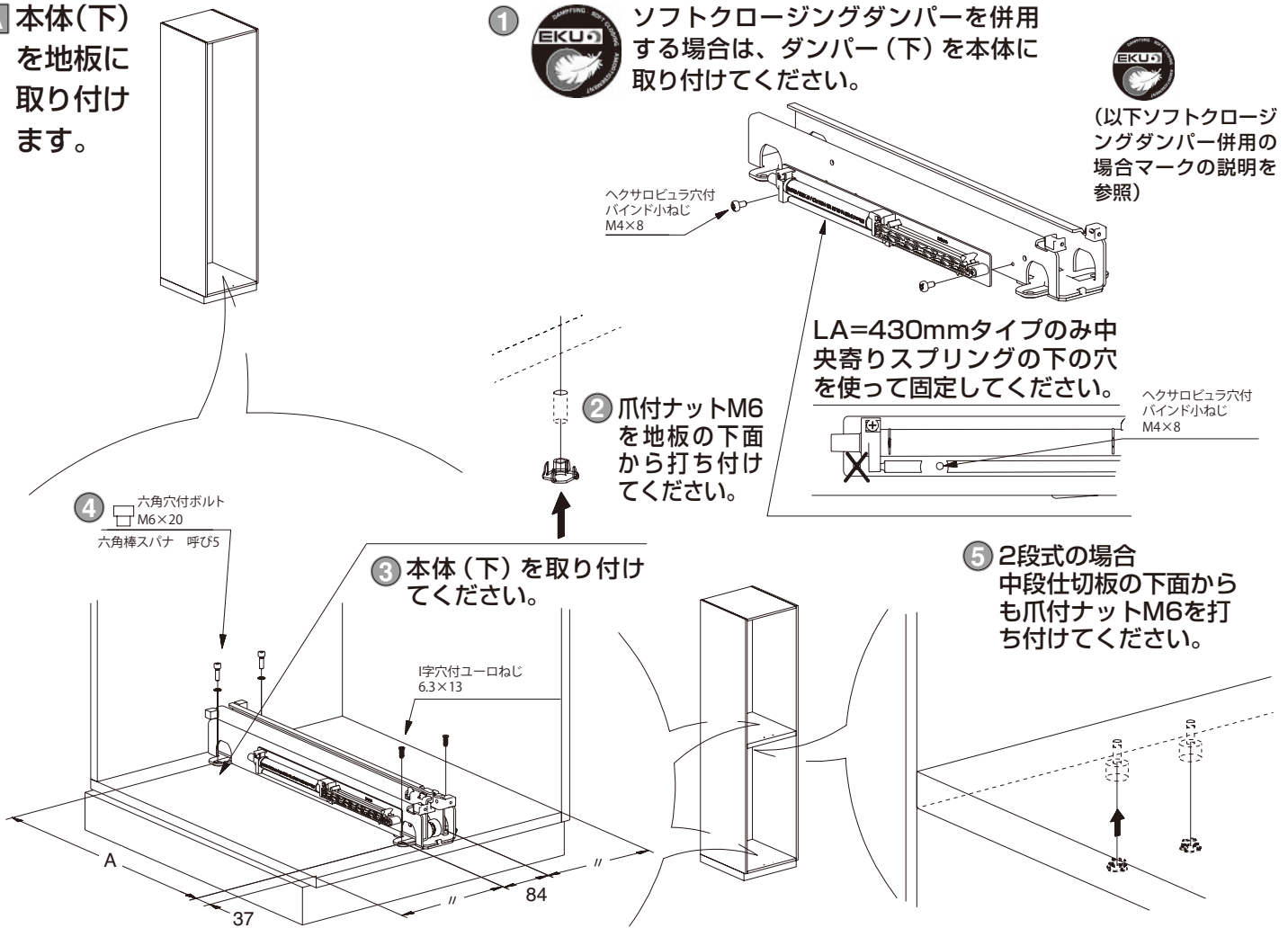
2段設置の場合



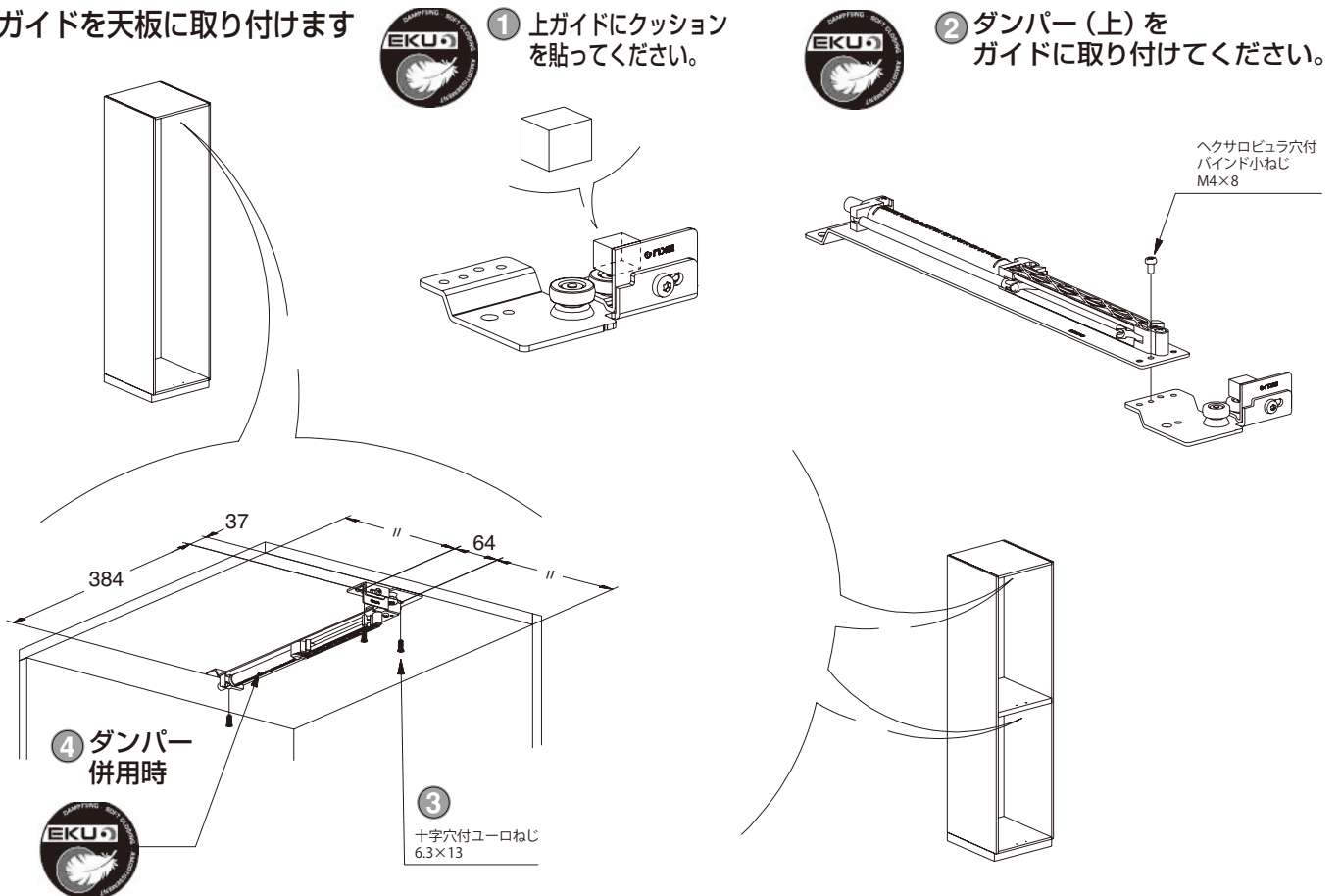
■取付手順

2セット使用 (340kg用) の場合、手順 **L** を参照してください。

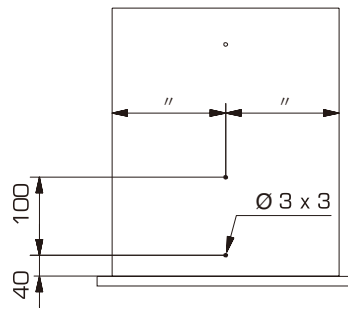
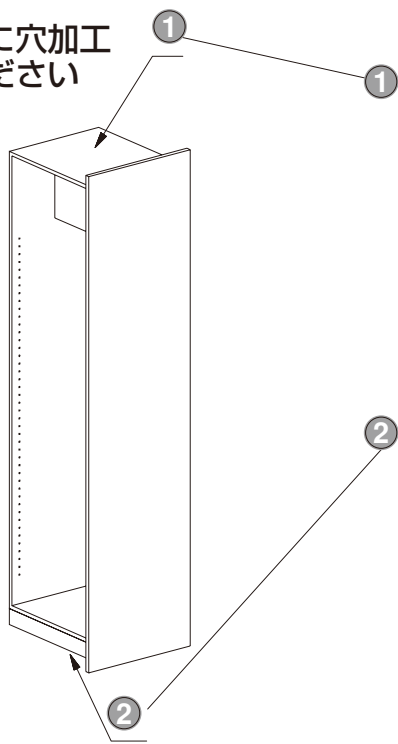
A 本体(下)を地板に取り付けます。



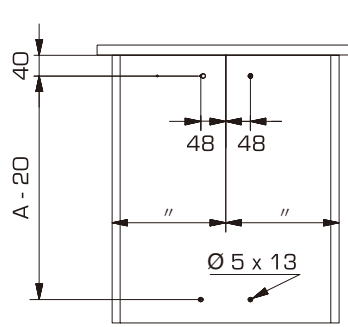
B 上ガイドを天板に取り付けます



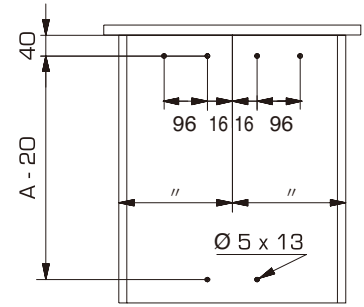
C 引出部に穴加工してください



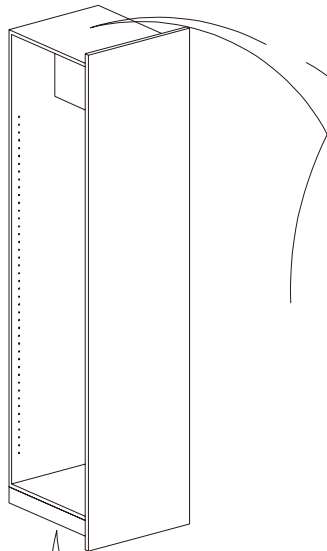
● レール部品セットx1の場合



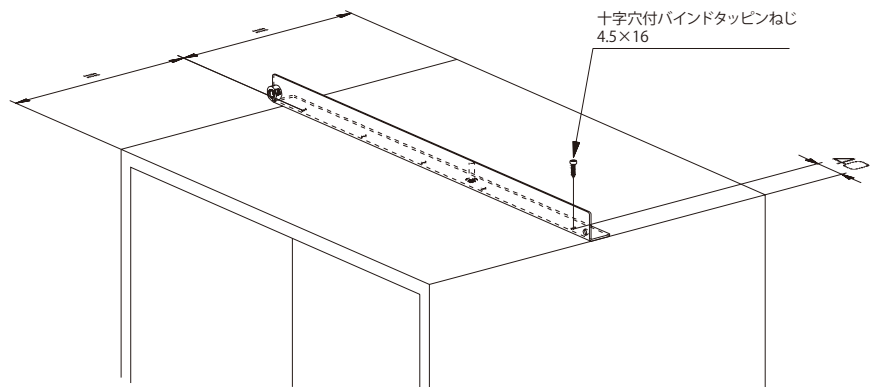
● レール部品セットx2の場合



D 引出部に部品を取り付けます



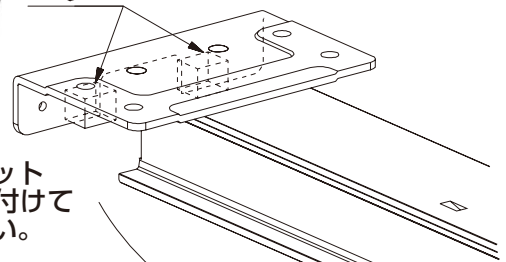
① ガイドレールを天板に取り付けてください。



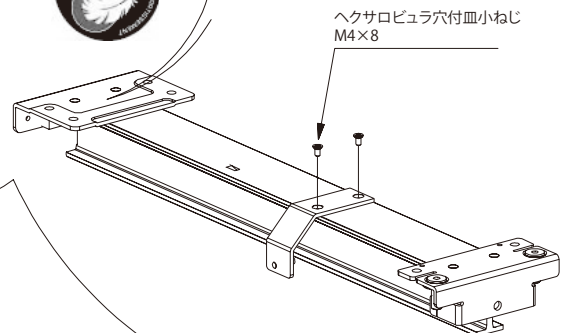
十字穴付バインドタッピンねじ
4.5×16



② 本体(上)にクッションを貼ってください。

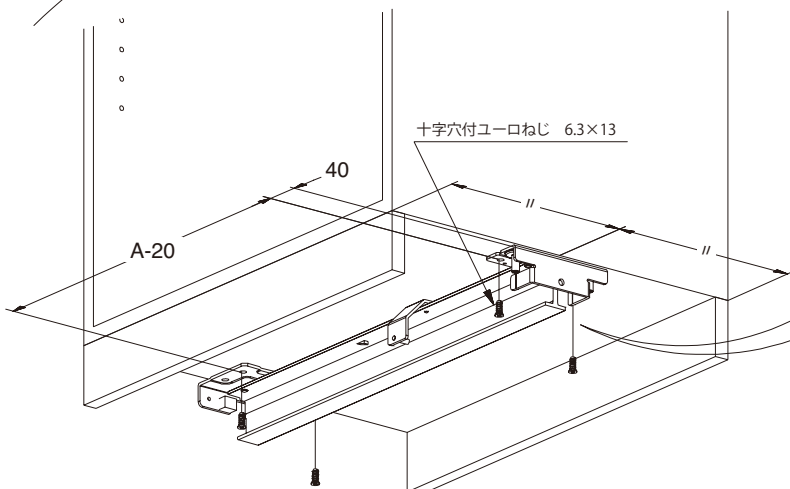


③ ブラケットを取り付けてください。



ヘキサロピュラ穴付皿小ねじ
M4×8

④ 本体(上)を底板に取り付けてください。

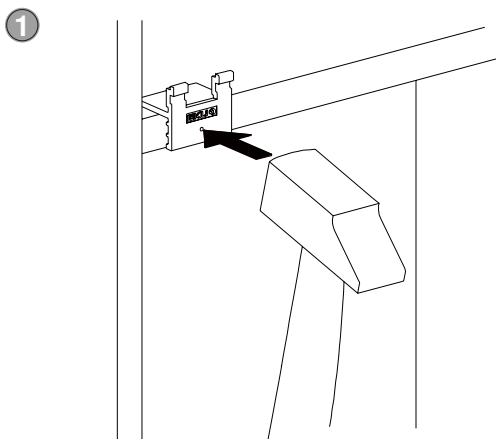


十字穴付ユーロねじ 6.3×13

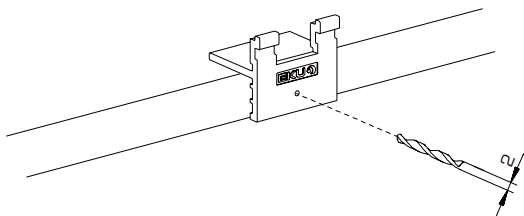
A-20

40

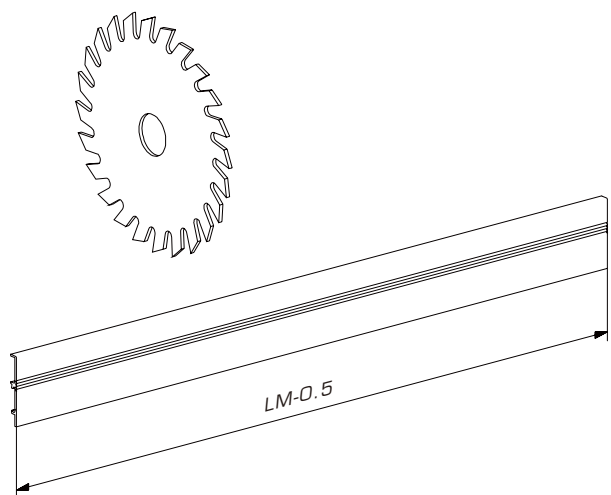
E 引出部棚板に〈オプション〉転び止めパネルの取り付けます。治具でレール固定パーツ取付下穴用目印をつけてください。位置は**F**参照



2 または治具を使って、下穴をあけてください。

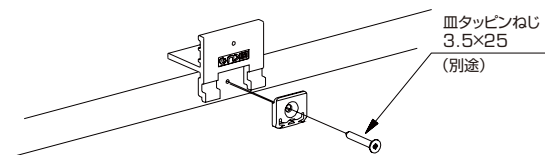
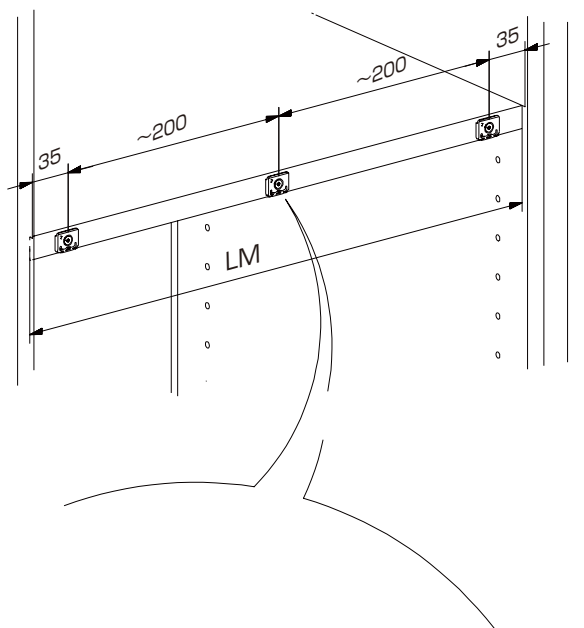


G 転び止めパネルを所定の寸法に切断してください。



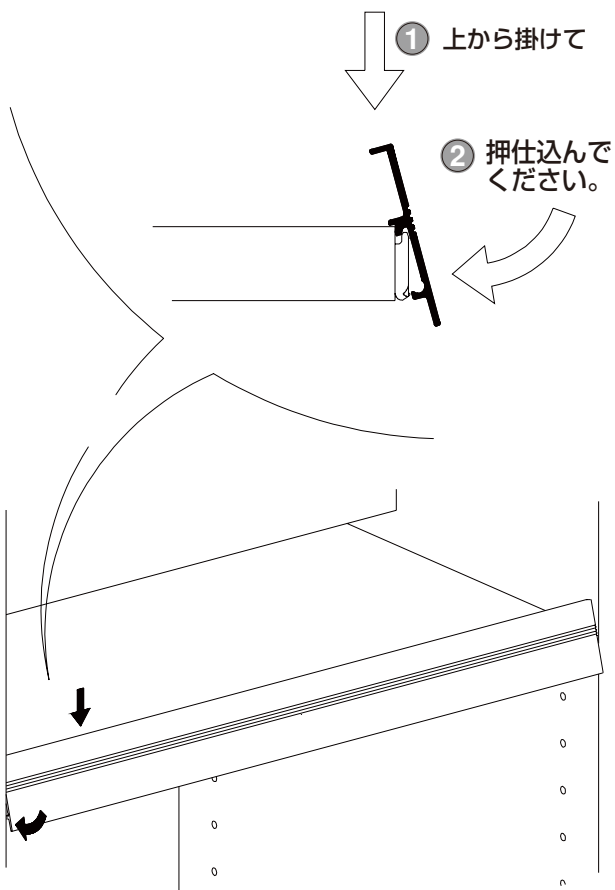
061.3081.300

F 治具を使ってレール固定パーツを取り付けてください。



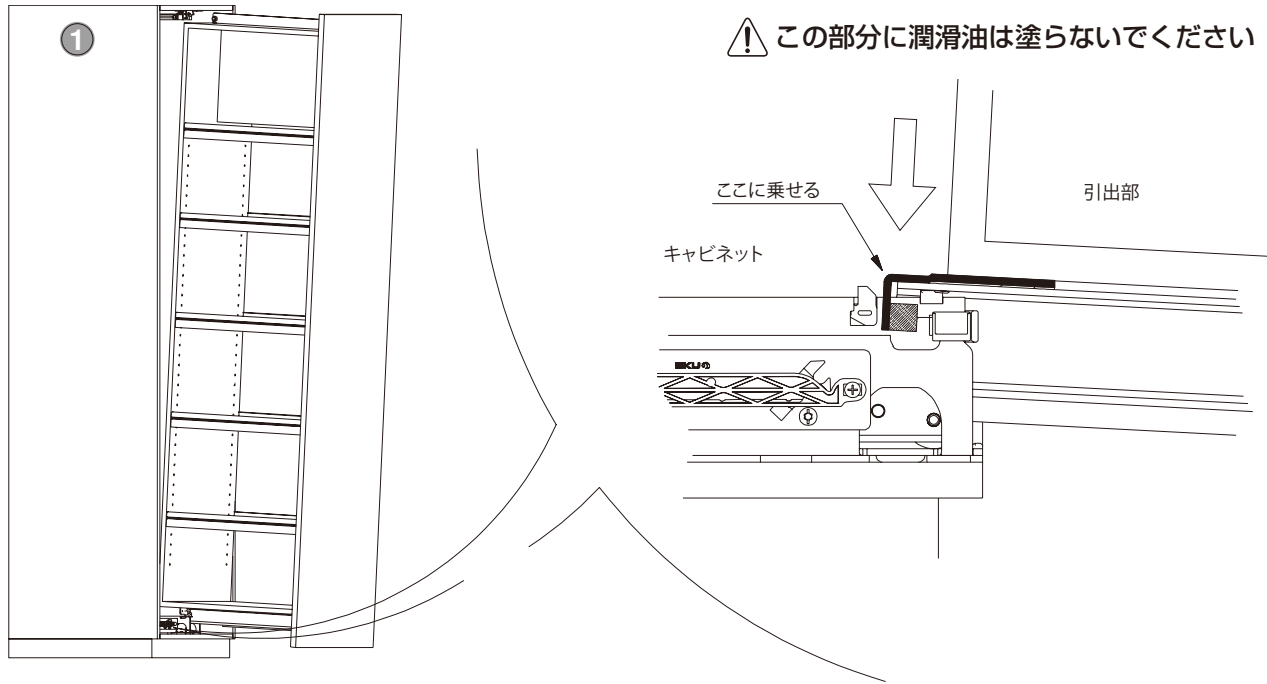
皿タッピンねじ
3.5×25
(別途)

H 転び止めパネルを取り付けます。

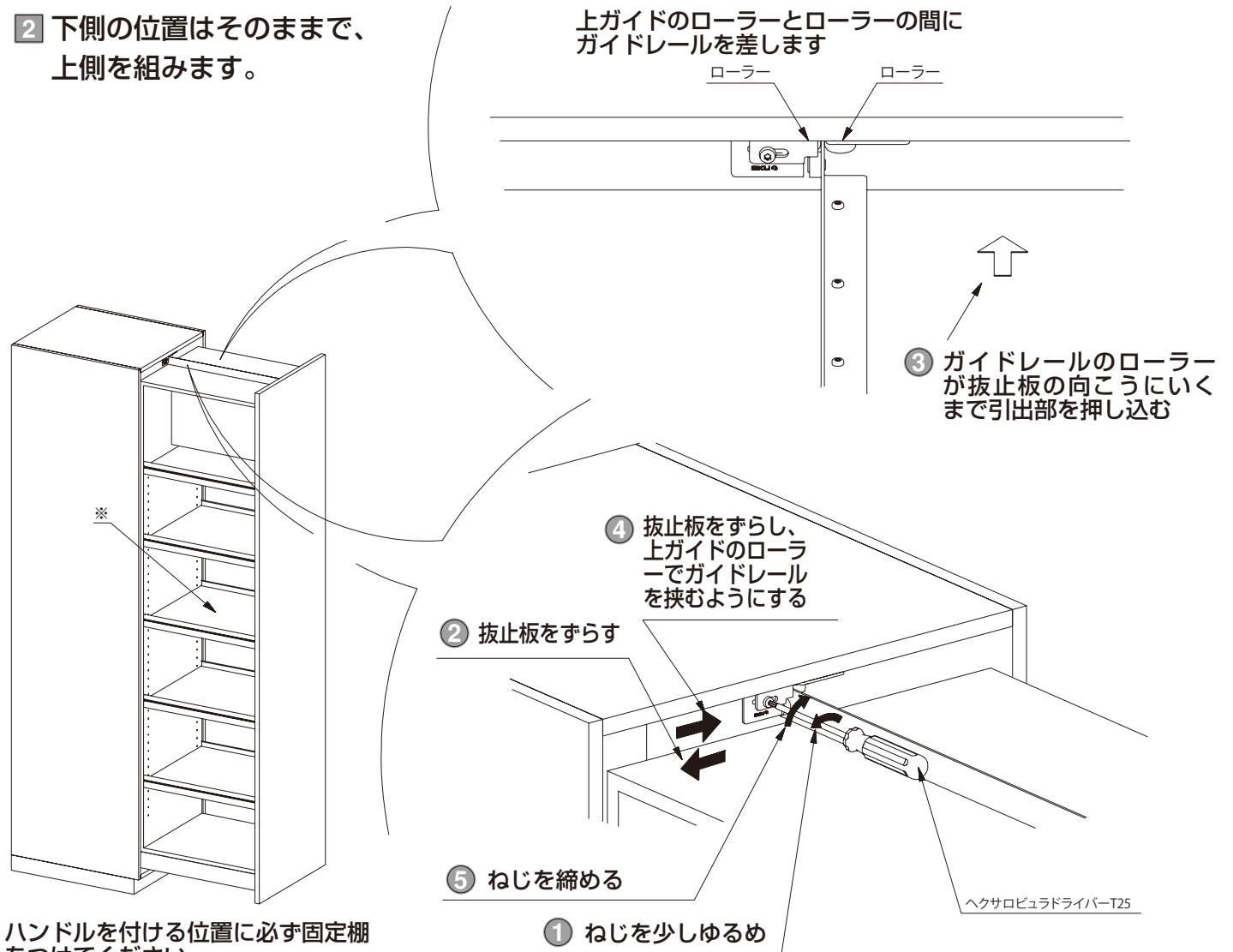


I 引出部のキャビネットへの組み込み

1 図に従い、下側から先に組み込んでください。

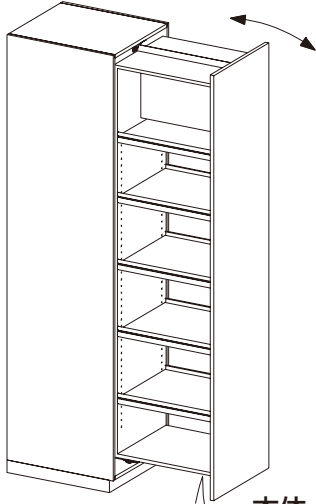


2 下側の位置はそのまま、上側を組みます。



J 建付けの調整

1



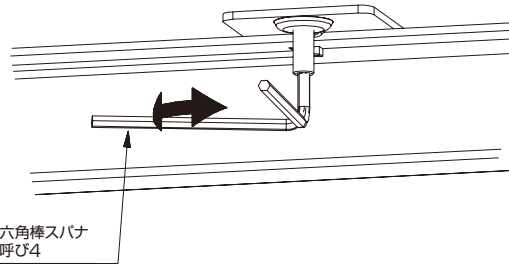
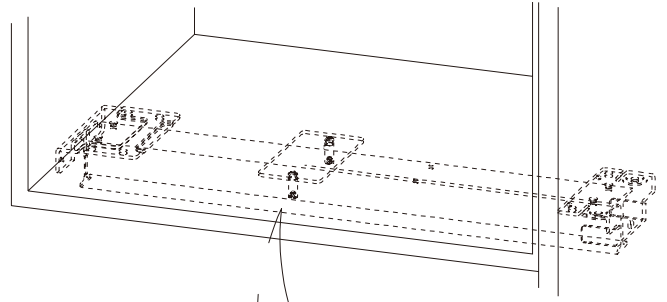
本体（上）の調節ねじにより引出部を前傾後傾調節してください。

+ 2mm
- 1mm

六角棒スパナ 呼び4

2

LA=680mm以上の大型のタイプは中間にも調整箇所があり、底板の平滑度を調整できます



六角棒スパナ 呼び4

K 引出部の取り外し方

1

2 ②
③
①
④
⑤
⑥
⑦
⑧
⑨
⑩
⑪
⑫
⑬
⑭
⑮
⑯
⑰
⑱
⑲
⑳
㉑
㉒
㉓
㉔
㉕
㉖
㉗
㉘
㉙
㉚
㉛
㉜
㉝
㉞
㉟
㊱
㊲
㊳
㊴
㊵
㊶
㊷
㊸
㊹
㊺
㊻
㊼
㊽
㊾
㊿
㉑
㉒
㉓
㉔
㉕
㉖
㉗
㉘
㉙
㉚
㉛
㉜
㉝
㉞
㉟
㊱
㊲
㊳
㊴
㊵
㊶
㊷
㊸
㊹
㊺
㊻
㊼
㊽
㊾
㊿

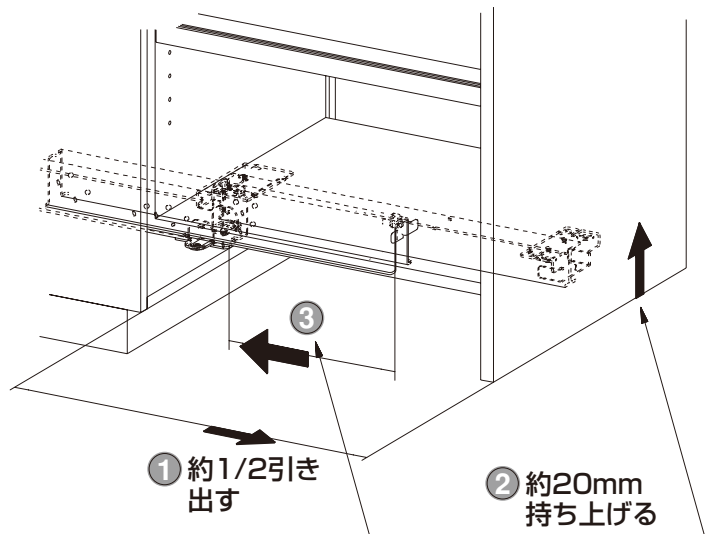
②
③
①
④
⑤
⑥
⑦
⑧
⑨
⑩
⑪
⑫
⑬
⑭
⑮
⑯
⑰
⑱
⑲
⑳
㉑
㉒
㉓
㉔
㉕
㉖
㉗
㉘
㉙
㉚
㉛
㉜
㉝
㉞
㉟
㊱
㊲
㊳
㊴
㊵
㊶
㊷
㊸
㊹
㊺
㊻
㊼
㊽
㊾
㊿

②
③
①
④
⑤
⑥
⑦
⑧
⑨
⑩
⑪
⑫
⑬
⑭
⑮
⑯
⑰
⑱
⑲
⑳
㉑
㉒
㉓
㉔
㉕
㉖
㉗
㉘
㉙
㉚
㉛
㉜
㉝
㉞
㉟
㊱
㊲
㊳
㊴
㊵
㊶
㊷
㊸
㊹
㊺
㊻
㊼
㊽
㊾
㊿

②
③
①
④
⑤
⑥
⑦
⑧
⑨
⑩
⑪
⑫
⑬
⑭
⑮
⑯
⑰
⑱
⑲
⑳
㉑
㉒
㉓
㉔
㉕
㉖
㉗
㉘
㉙
㉚
㉛
㉜
㉝
㉞
㉟
㊱
㊲
㊳
㊴
㊵
㊶
㊷
㊸
㊹
㊺
㊻
㊼
㊽
㊾
㊿

②
③
①
④
⑤
⑥
⑦
⑧
⑨
⑩
⑪
⑫
⑬
⑭
⑮
⑯
⑰
⑱
⑲
⑳
㉑
㉒
㉓
㉔
㉕
㉖
㉗
㉘
㉙
㉚
㉛
㉜
㉝
㉞
㉟
㊱
㊲
㊳
㊴
㊵
㊶
㊷
㊸
㊹
㊺
㊻
㊼
㊽
㊾
㊿

2



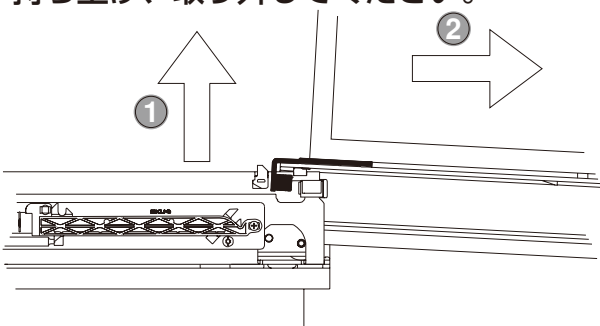
① 約1/2引き出す

② 約20mm持ち上げる

③ その状態で本体レールだけ押し戻してください。

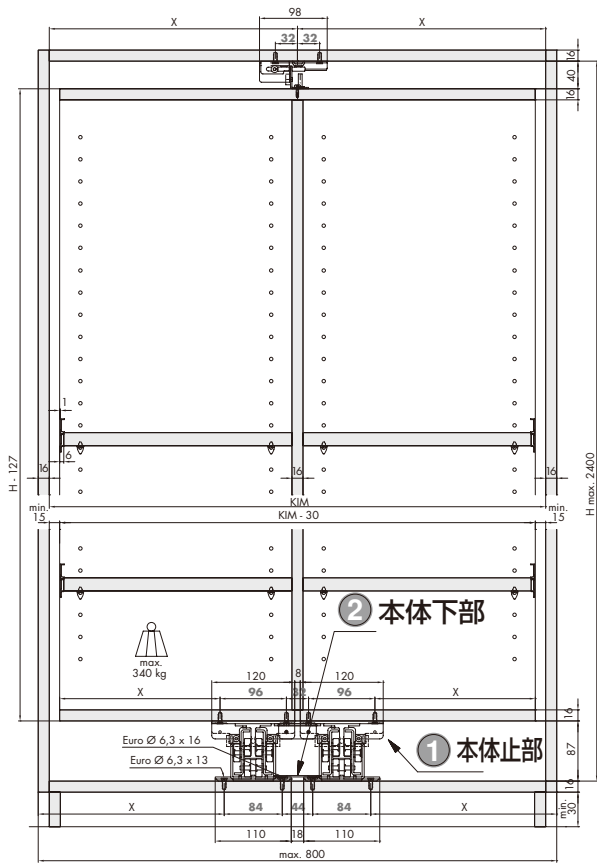
3 ②
③
①
④
⑤
⑥
⑦
⑧
⑨
⑩
⑪
⑫
⑬
⑭
⑮
⑯
⑰
⑱
⑲
⑳
㉑
㉒
㉓
㉔
㉕
㉖
㉗
㉘
㉙
㉚
㉛
㉜
㉝
㉞
㉟
㊱
㊲
㊳
㊴
㊵
㊶
㊷
㊸
㊹
㊺
㊻
㊼
㊽
㊾
㊿

②
③
①
④
⑤
⑥
⑦
⑧
⑨
⑩
⑪
⑫
⑬
⑭
⑮
⑯
⑰
⑱
⑲
⑳
㉑
㉒
㉓
㉔
㉕
㉖
㉗
㉘
㉙
㉚
㉛
㉜
㉝
㉞
㉟
㊱
㊲
㊳
㊴
㊵
㊶
㊷
㊸
㊹
㊺
㊻
㊼
㊽
㊾
㊿



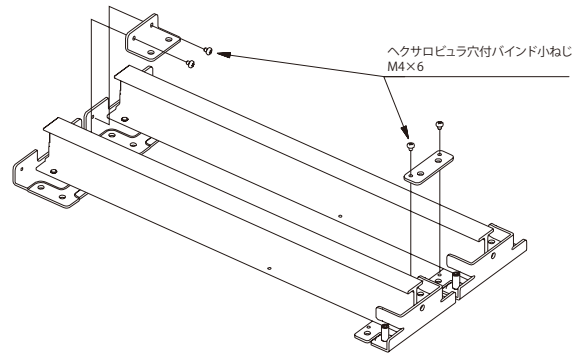
L レール部品セット×2の場合 ※最大積載荷重3332N (340kgf)

1 寸法図

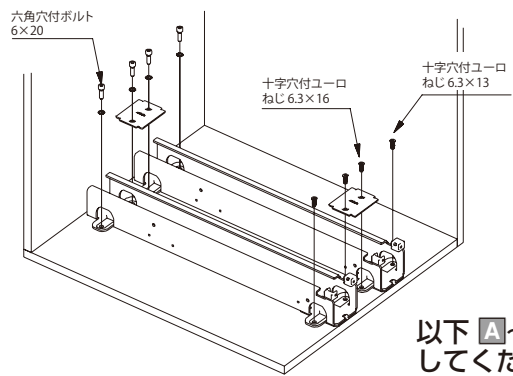


2 本体の連結方法 (下レール連結パーツを用います)

① 本体 (上) を組み合わせてください。

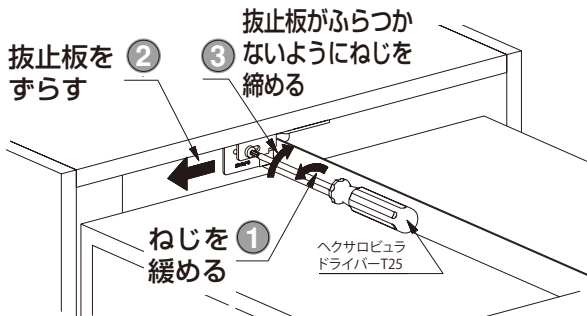


② 本体 (下) を組み合せ地板に取り付けてください。

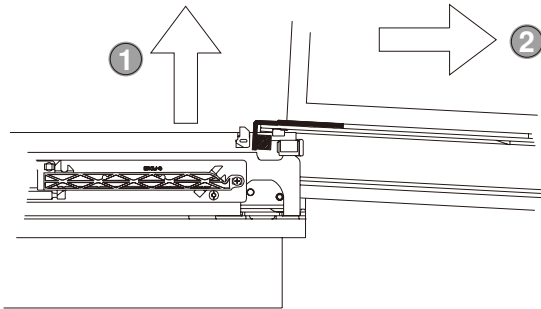


以下 **A** ~ を参照してください。

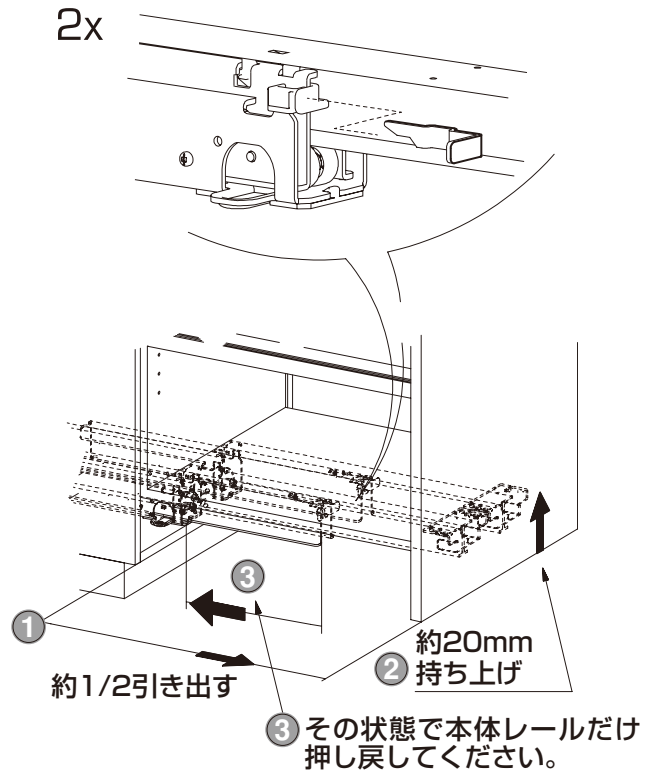
3 引出部の取り外し方



平常時と同じ姿勢のまま出しきり少し前傾させ、上部が抜けたところで引出部を持ち上げ、取り外してください。



2x



本製品に関するご質問・ご相談は、お買い求めいただいた販売店、または下記の窓口にお問い合わせいたします。

アーキテクトサポート室 電話番号 **03 (3864) 1122**
受付時間 月~金 9:00~17:30 (年末・年始・夏季休暇等は除く)

FAX 03 (3863) 6875
E-mail : support@sugatsune.co.jp
東京都千代田区岩本町2-5-10 〒101-0032

SUGATSUNE スガツネ工業
LAMP印の機能&デザイン金物メーカー

ISO 9001 (JSAQ384) ・ ISO 14001 (JSAE597) 審査登録
※ISO9001: 国内各拠点 ※ISO14001: 千葉事業部 千葉工場 および 物流事業部 物流センター
http://www.sugatsune.co.jp/