

LAMP® セーフラッチ G25型, GB25型 取付説明書

本製品について

・家具などの扉が、地震などの揺れで解放するのを防止するつまみ式のラッチです。

⊖ 重量物による過大な衝撃が加わると、扉が開いてしまう場合があります。重量物の収納は避けてください。

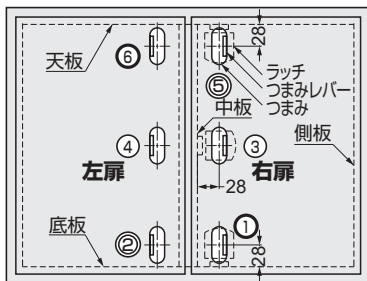
⚠ 長期間の使用などにより、扉が反ったり、垂れ下がったりすると正常に作動しなくなることがあります。その場合、扉の建付けの調整や、本品受座の取付位置を調整したり、本製品の受座の位置を調整するなどしてください。

図記号の意味



寸法図

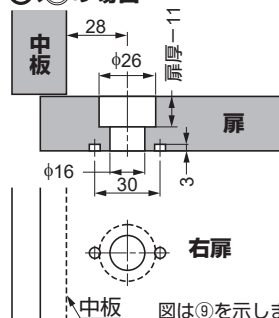
取付位置
(受座の取付位置については、取付手順3、4参照)



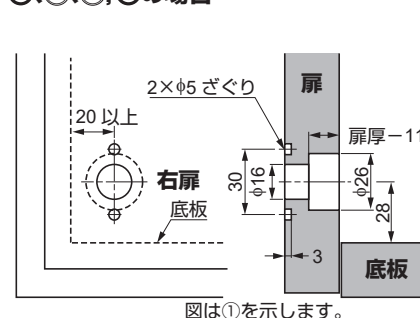
扉の加工 つまみの取付位置を ①～⑫ のいずれかに決めて、穴を開ける。(適用扉厚=18～25mm)

SL-G25型:取付穴寸法詳細

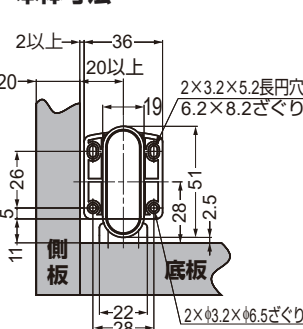
⑨、⑩の場合



①、②、⑤、⑥の場合

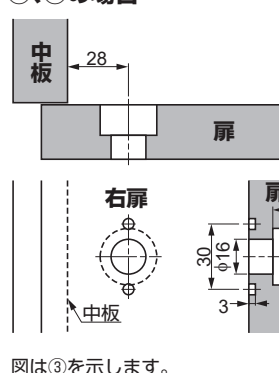


本体寸法

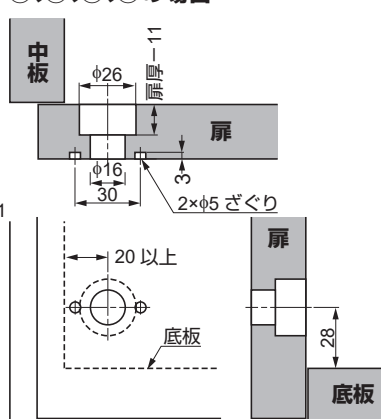


SL-GB25型:取付穴寸法詳細

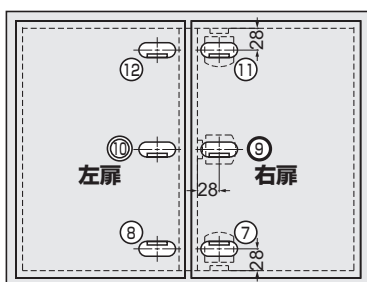
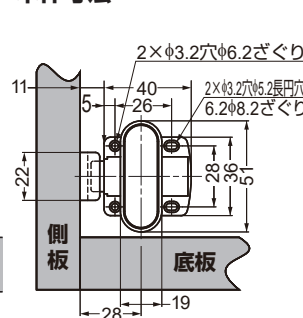
③、④の場合



⑦、⑧、⑪、⑫の場合



本体寸法



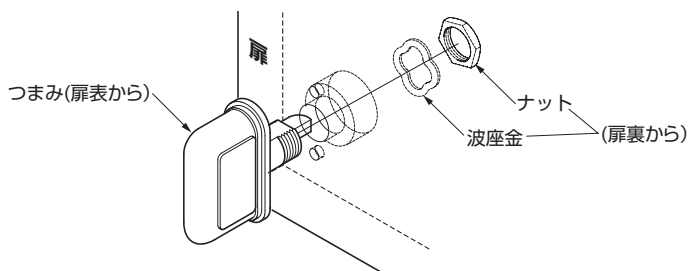
図は③を示します。

図は⑦を示します。

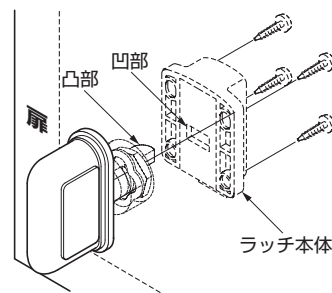
タイプ	適応取付箇所No.(図示)					
SL-G25R	①	⑥	⑨	-	-	-
SL-G25L	②	⑤	⑩	-	-	-
SL-GB25	③	④	⑦	⑧	⑪	⑫

取付手順

1 つまみの取付け

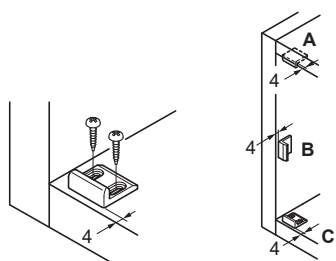


2 ラッチ本体の取付け



3 受座の取付け

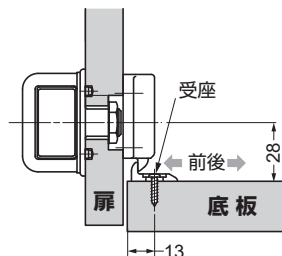
図は右吊元を示します。左吊元の場合、左右が対象になります。



⚠ 扉とボックスの間にパッキンを入れる場合は、図示寸法からパッキン厚を引いてください。

4 受座の前後調整

扉を閉じたときにがたついたり、扉が閉まりにくい場合、受座の前後位置を調整してください。



LAMP® セーフラッチ B211型, B251型 取付説明書

本製品について

・家具などの扉が、地震などの揺れで解放するのを防止するつまみ式のラッチです。

⊖ 重量物による過大な衝撃が加わると、扉が開いてしまう場合があります。重量物の収納は避けてください。

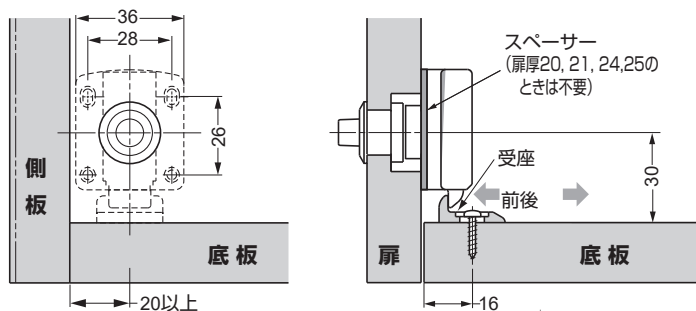
⚠ 長期間の使用などにより、扉が反ったり、垂れ下がったりすると正常に作動しなくなることがあります。その場合、扉の建付けの調整や、本品受座の取付位置を調整したり、本製品の受座の位置を調整するなどしてください。

図記号の意味

 警告 注意	 禁止	 厳守
--	--	--

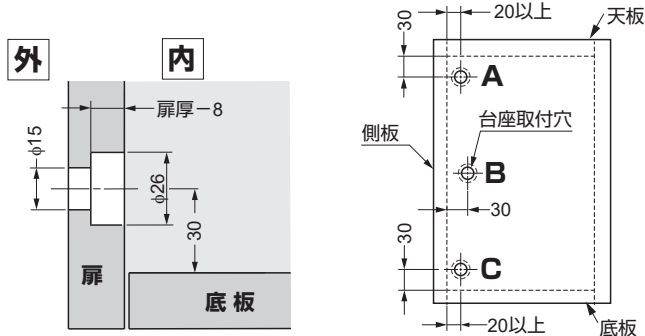
寸法図

本体・受座の取付位置



扉加工図

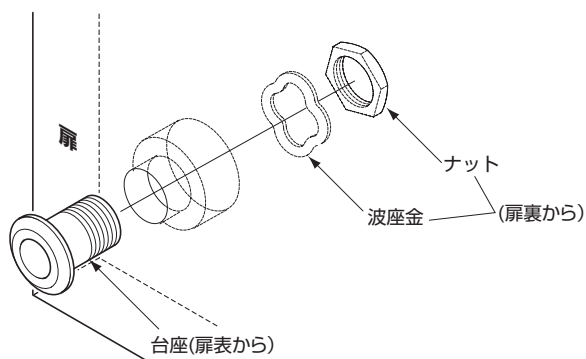
プッシュボタンの取付位置をA, B, C, いずれかに決めて、穴を開ける。
(適用扉厚 B211型:18~21mm, B251型:22~25mm)



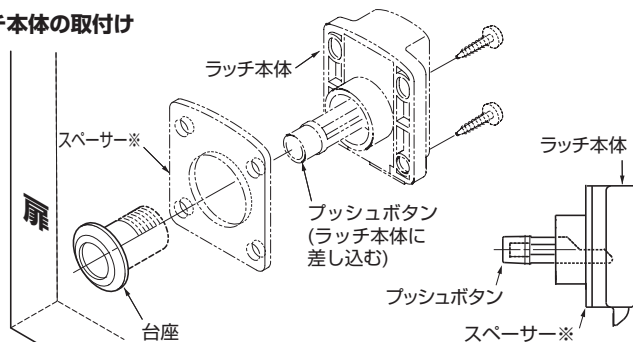
A : ラッチ上向き位置 B : ラッチ横向き位置 C : ラッチ下向き位置

取付手順

1 プッシュボタン台座の取付け



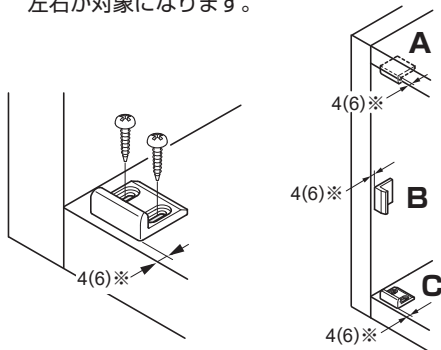
2 ラッチ本体の取付け



※ 扉厚が以下の場合、スペーサーが必要。
B211型:18~19mm, B251型:22~23mm

3 受座の取付け

図は右吊元を示します。左吊元の場合、左右が対象になります。

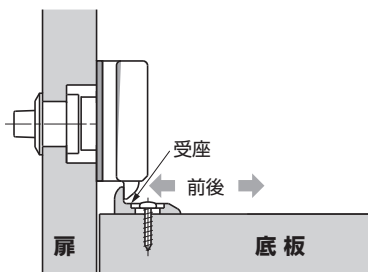


※ ()内寸法は、スペーサーを使った場合の寸法です。

⚠ 扉とボックスの間にパッキンを入れる場合は、図示寸法からパッキン厚を引いてください。

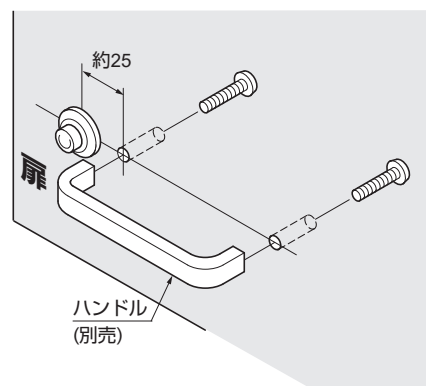
4 受座の前後調整

扉を閉じたときに、がたついたり、扉が閉まりにくい場合、受座の前後位置を調整してください。



5 ハンドルを付ける場合

取付位置を以下のように設定してください。



本製品に関するご質問・ご相談は、
ご購入先の販売店 へのお問い合わせを推奨しております。

※ 弊社は代理店販売をメインとしておりますので、販売代理店へ先ずお問い合わせいただく事が、スムーズな対応にもなります。

SUGATSUNE スガツネ工業
LAMP 印の機能&デザイン金物メーカー

TEL:03-3864-1122(代) 平日9:00~17:30
E-mail : support@sugatsune.co.jp

2021.12 0497-45