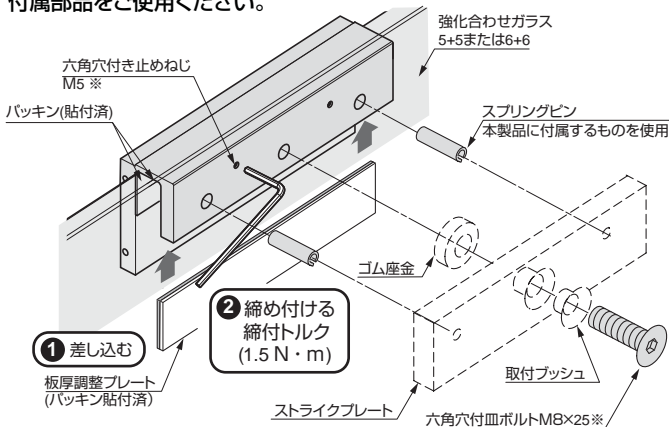


# マグナロックM32型ガラス扉用 ブラケット施工説明書

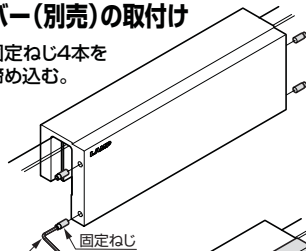
破線の部品は、本製品セットには含まれません。マグナロックM32用の付属部品をご使用ください。



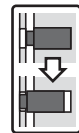
※マグナロックに付属のねじ用接着剤を使用する。

## カバー(別売)の取付け

① 固定ねじ4本を締め込む。



六角レンチφ1.5 (お客様手配)



② カバーをかぶせる

③ ねじ4本を緩めて、カバーの穴に入れる

本製品に関するご質問・ご相談は、お買い求めいただいた販売店、または下記の窓口にお問い合わせいたします。

電話番号 03 (3864) 1122

受付時間 月～金 9:00～17:30 (年末・年始・夏季休暇等は除く)

FAX 03 (3863) 6875

E-mail : support@sugatsune.co.jp

東京都千代田区岩本町2-5-10 〒101-0032

**SUGATSUNE**  
LAMP 印の機能&デザイン金物メーカー

ISO 9001 (JSAQ384) ・ ISO 14001 (JSAE597) 審査登録

※ISO9001:国内各拠点 ※ISO14001:千葉事業部 千葉工場 および 物流事業部 物流センター

http://www.sugatsune.co.jp/

2017.03 1053-1