

LAMP® ガラス丁番 取付説明書

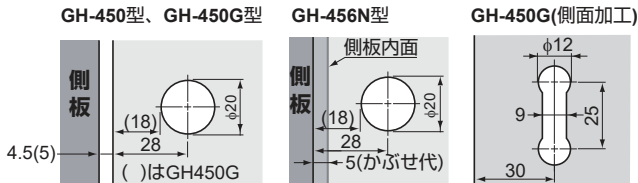
GH-450(キャッチ付インセット) / GH-456N(キャッチ無かぶせ) / GH-450G(ガラス側板用 キャッチ無インセット)

このたびは、弊社製品をご採用いただきありがとうございます。取付作業前に本説明書をよくお読みのうえ、正しく取り付けてください。取付後は本書をいつでも取り出せるよう保管してください。

取付できる扉

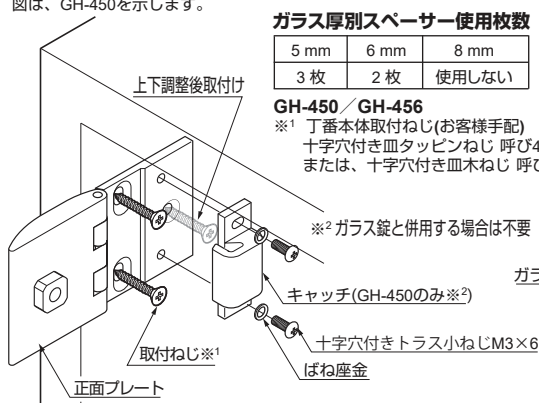
扉サイズ	W600以下×H1200以下
扉質量	15kg 以下/ 2ヶ
ガラス厚	5、6、8 mm

ガラス加工図



取付手順

図は、GH-450を示します。



ガラス厚別スペーサー使用枚数

5 mm	6 mm	8 mm
3 枚	2 枚	使用しない

GH-450 / GH-456

※1 丁番本体取付ねじ(お客様手配)
十字穴付き皿タッピンねじ 呼び4
または、十字穴付き皿木ねじ 呼び3.8

※2 ガラス錠と併用する場合は不要

※3 GH-456N

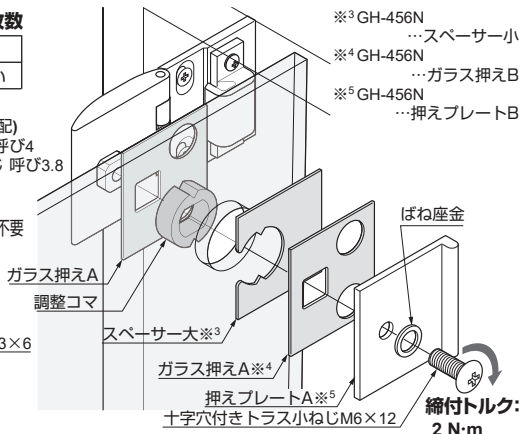
…スペーサー小

※4 GH-456N

…ガラス押えB

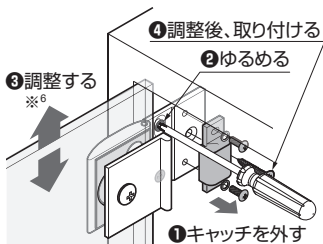
※5 GH-456N

…押えプレートB

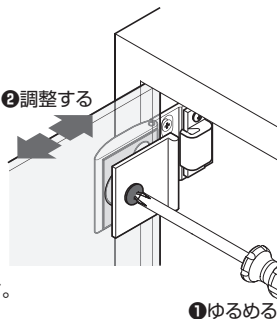


調整方法

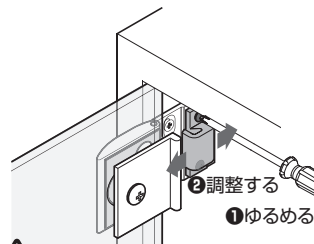
上下調整(±1 mm)



左右調整(±1.2 mm)



キャッチ調整(GH-450のみ)



※6 GH-450Gは、上下調整機能はありません。
本図は、GH-450(キャッチ付インセット)です。



注意
キャッチ力を強くするとキャッチが破損するおそれがあります。

調整後、ゆるめたねじは、必ず締めつけてください。

本製品に関するご質問・ご相談は、
ご購入先の販売店 へのお問い合わせを推奨しております。

※弊社は代理店販売をメインとしておりますので、販売代理店へ先ずお問い合わせいただく事が、スムーズな対応にもなります。

SUGATSUNE スガツネ工業
LAMP 印の機能&デザイン金物メーカー

TEL:03-3864-1122(代) 平日9:00~17:30
E-mail: support@sugatsune.co.jp