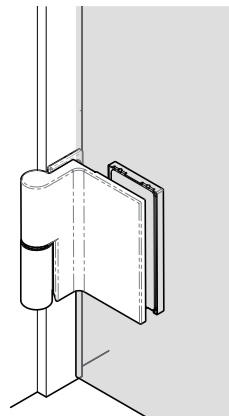


# LAMP. ステンレス鋼製 ガラスドア用 グラビティー丁番 GH-GO2SH型 強自閉/自開 施工説明書

このたびは、弊社製品をご採用いただき、ありがとうございます。施工前に本説明書をよくお読みのうえ、正しく取り付けしてください。施工後は本書をいつでも取り出せるよう保管してください。

## 本製品について

- シャワーブースなどの水回りでも使用できます。
  - 扉は約70°以下で自動的に閉まります。
  - 約70°~160°の区間は自動的に開きます。
- この区間に戸当りを設けて160°以下でご使用ください。



## 取り付けできる扉

	2ヶ使い	3ヶ使い
扉高さ	2100 mm以下	2400 mm以下
扉幅	800 mm以下	850 mm以下
ガラス厚	8~12 mm	
耐荷重※1	45 kgf	50 kgf

※1 ガラスサイズは、耐荷重を優先して決めてください。

## 正しく安全に取り付けていただくために

図記号の意味



⚠ **注意** 軽傷を負うことや、物的損害が発生するおそれがある内容を示します。

- ❗ 扉の質量、扉の開閉時の衝撃に耐える強度の枠を用意してください。また、ねじは必ず指定したものを使用し確実に締めつけてください。取付強度が不足していると、扉が脱落してけがをすることがあります。
- 🚫 本来の目的とは異なる使用方法や本書に示す仕様以外の扉には使用しないでください。
- ❗ 指定寸法、仕様、各部の水平、垂直を必ず守ってください。枠の傾きやねじれは、故障や性能低下のおそれがあります。
- ❗ 本製品は建具を構成する為の部品です。施工終了後に、建具としての機能及び安全性をご確認いただくと共に、建具自体の安全に関わる使用者への注意喚起も行ってください。
- ❗ ガラスは、強化ガラスをご使用ください。
- ❗ ガラスには、飛散防止フィルムを貼ることをお勧めします。但し、製品によっては、ガラスと製品が接触する範囲の飛散防止フィルムを除去することをお勧めします。
- ❗ フィルムのずれが原因でガラス扉が下がり、開閉動作に支障が出るおそれがありますので、ガラス加工業者やフィルム業者に相談ください。
- ❗ ねじの緩み等異常がないか、定期的に点検し、増し締めをしてください（お使い始めから1か月後と6ヶ月後、その後は1年ごとを目安としてください）。

## 準備していただく工具

- プラスドライバー  
⊕No.2

- 六角レンチ  
○4

## 取付ねじ

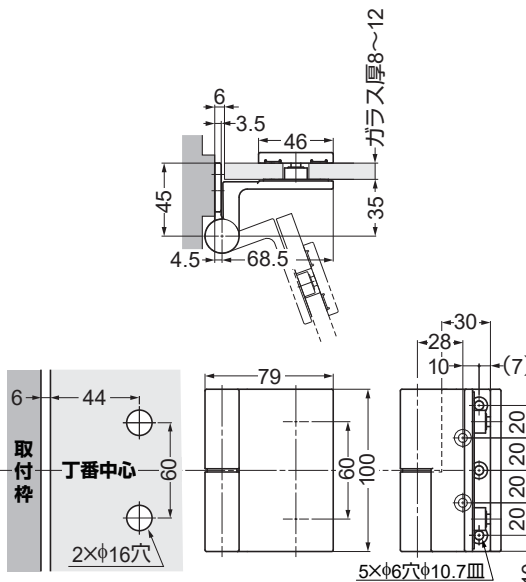
- 付属品  
十字穴付皿小ねじ M5×14 …………… 5本/丁番1ヶ(丁番取付用)
- 別売品(丁番取付用のねじを紛失した場合)  
十字穴付皿小ねじ M5×15  
六角穴付皿ボルト M5×15



## 施工手順

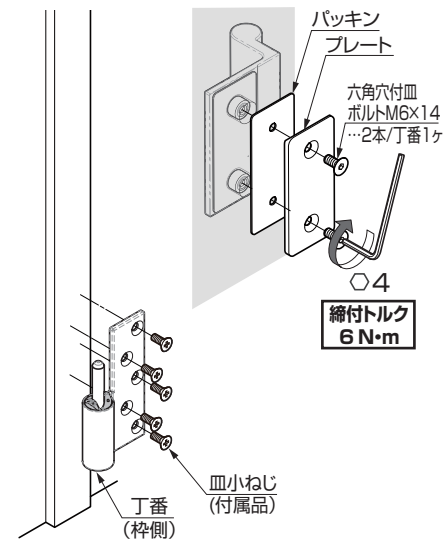
図・イラストは左用です。右用は対称となります。

### 1 ガラス加工



### 2 丁番の取付(枠側)

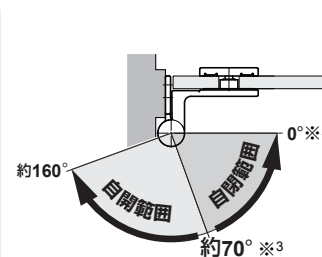
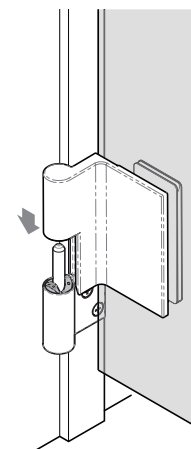
### 3 丁番の取付(扉側)



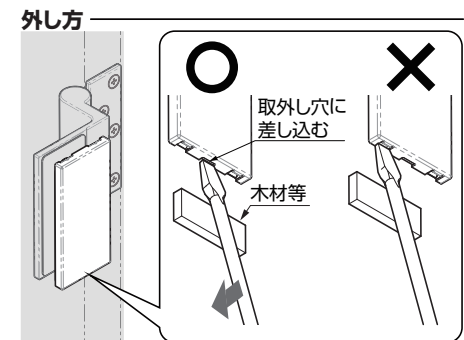
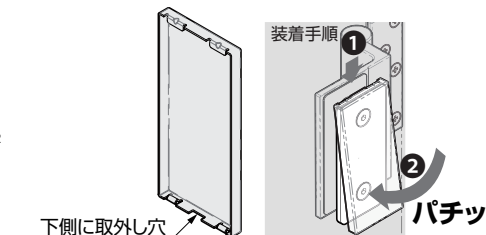
### 4 扉の吊込み

### 5 動作の確認

### 6 カバーの着脱



※2 0°付近は自閉する力が強くなります。  
※3 扉のせり上がりは、開き角度70°の時、最大5 mmになります。



本製品に関するご質問・ご相談は、  
ご購入先の販売店 へのお問い合わせを推奨しております。

※弊社は代理店販売をメインとしておりますので、販売代理店へ先ずお問い合わせいただく事が、スムーズな対応にもなります。

SUGATSUNE スガツネ工業  
LAMP 印の機能&デザイン金物メーカー

TEL:03-3864-1122(代) 平日9:00~17:30  
E-mail: support@sugatsune.co.jp  
2023.06 1424-3j