

ステンレス鋼製 ソフトクロージング機構付 ガラスドア自由丁番 取付説明書

GI-1100 型
GI-1101 型
GI-1102 型

このたびは、弊社製品をご採用いただきありがとうございます。
取付作業前に本説明書をよくお読みのうえ、正しく取り付けて
ください。取り付け後は、本書をいつでも取り出せるように保
管してください。

この取付説明書の図は、説明のためにねじが見える向きに描い
てあります。

丁番に左右はありませんので図反の取り付けもできます。

本製品について

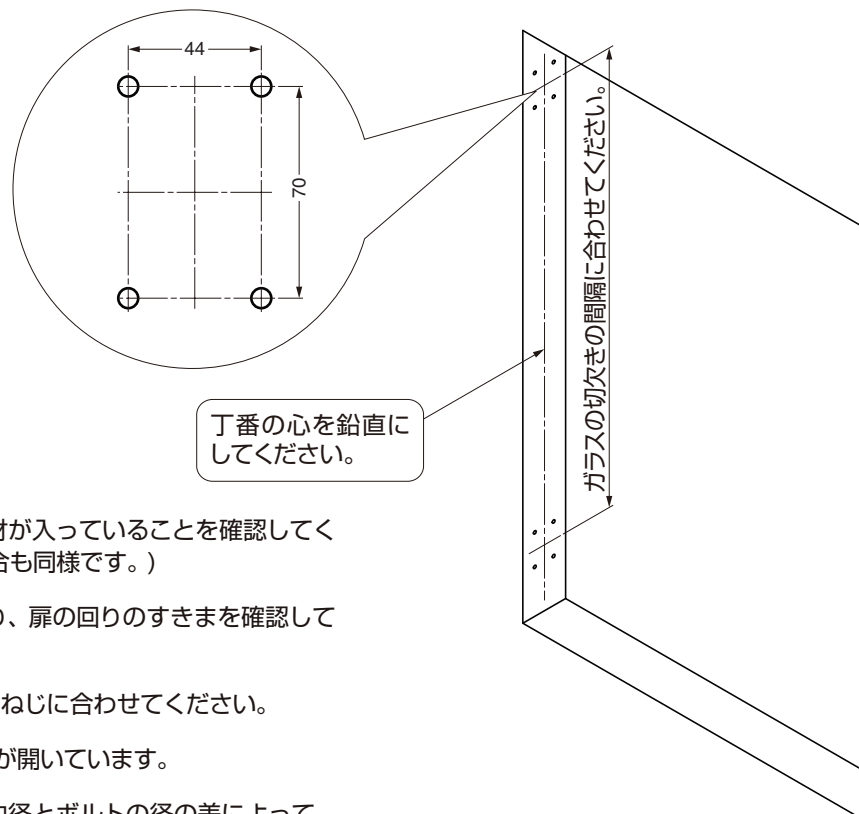
- シャワーブースなどの水回りで使用できる、ステンレス鋼製の自由丁番です。
- ソフトクロージング機構、閉じ速度調整機能付です。

ご用意いただくもの

- ・ 壁に穴をあける「きり」および工具
- ・ 取付用ねじ：呼び6
- ・ 六角棒スパナ：呼び2、3
- ・ くさび等のかいもの（ガラスの位置固定用）
- ・ 戸当り

取付手順

1 枠に取付穴を加工します。



丁番の取付箇所に補強芯材が入っていることを確認してください。（スチール枠の場合も同様です。）

枠の内法と扉の寸法を測り、扉の回りのすきまを確認してください。

取付穴の径は、取り付けるねじに合わせてください。

ヒンジには径6.6mmの穴が開いています。

扉の自重および取付穴の内径とボルトの径の差によって、まれに扉が下がり、床とのすきまが少なくなることがあります。これをご考慮の上、位置を決めてください。

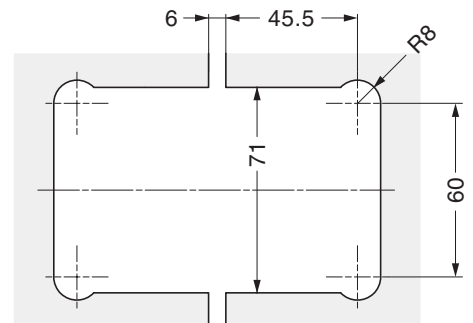
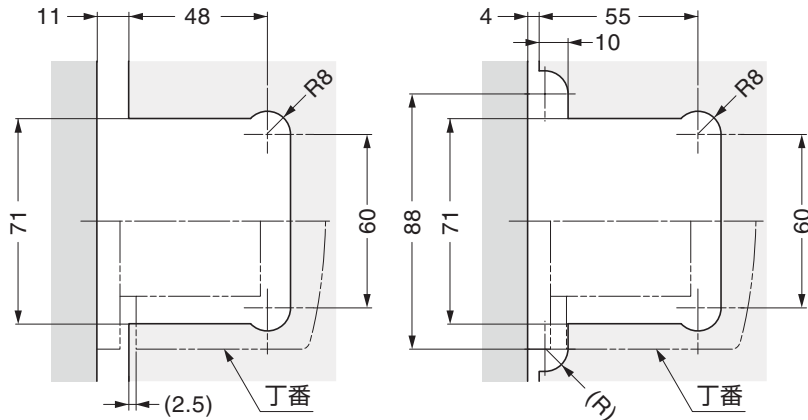
2 ガラス加工図

GI-1100、1101

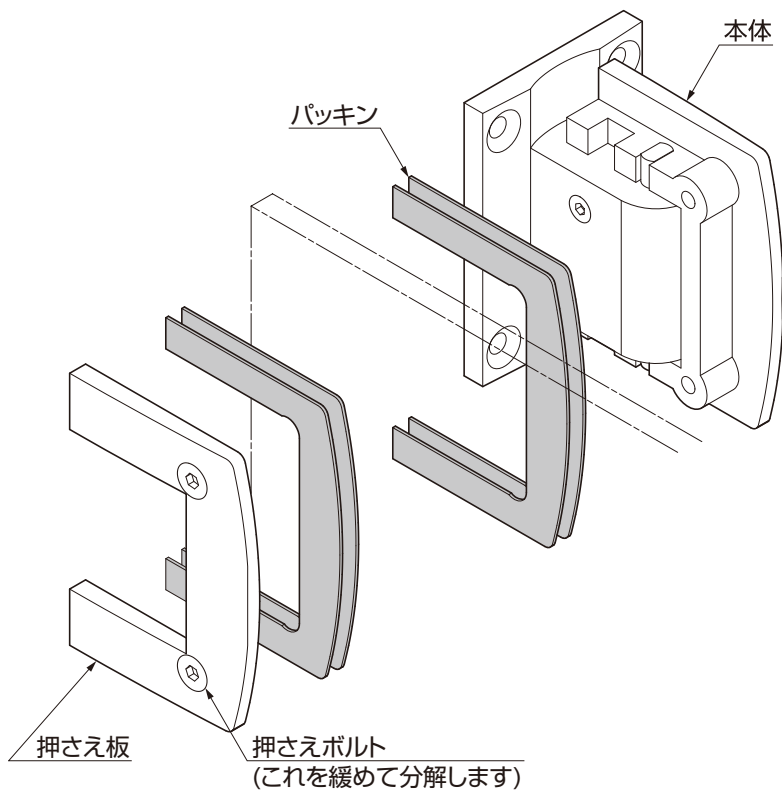
GI-1102

壁と扉のすき間 11mm の場合

壁と扉のすき間 4mm の場合



3 丁番の準備



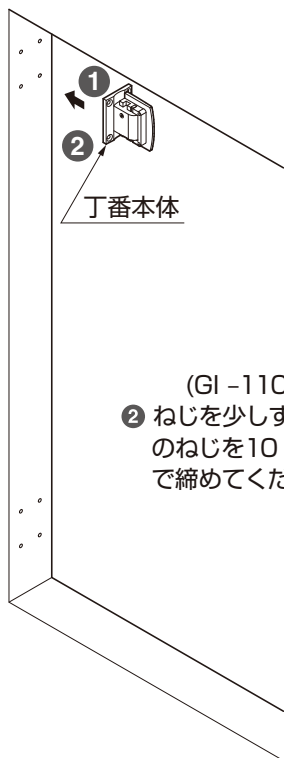
パッキンの数

ガラス厚	パッキン枚数
8	両側 2 枚ずつ
10	両側 1 枚ずつ

説明図はガラス厚8mmの場合を示しています。

4 丁番を取り付けます。

GI-1100、1101 の場合

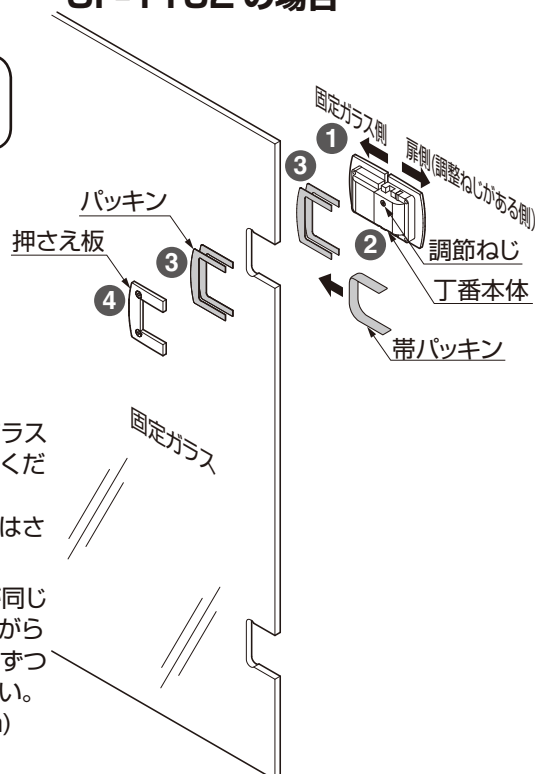


❗ 丁番、ガラス、パッキンの互いに接触する部分の油分を取ってください。

① 上下の丁番の鉛直、水平方向の通りを確認して取り付けてください。

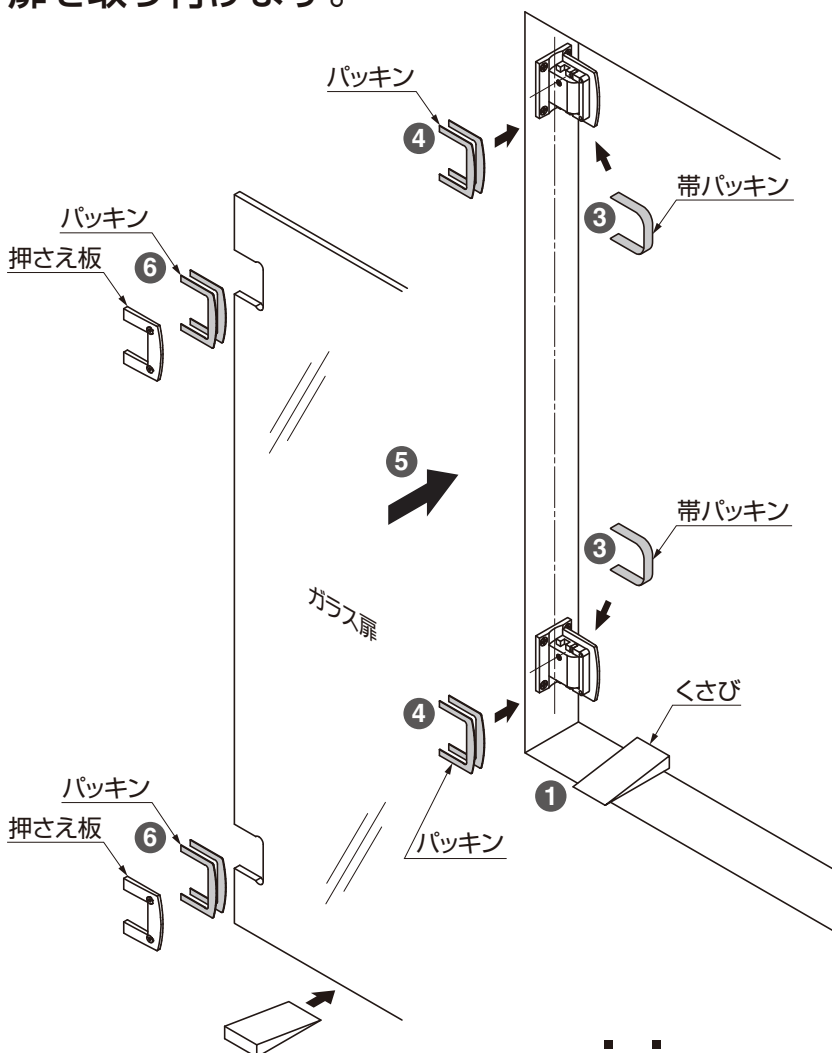
(GI-1100,1101)
② ねじを少しずつ締めすべてのねじを10 N・mのトルクで締めてください。

GI-1102 の場合



(GI-1102)
② 帯パッキンを丁番とガラス切欠きの間にはさんでください。
③ 図のようにパッキンをはさんでください。
④ 上下の丁番の出入りが同じになるように調整しながら押さえ板をボルトを少しずつ締めて固定してください。(締付トルク：12 N・m)

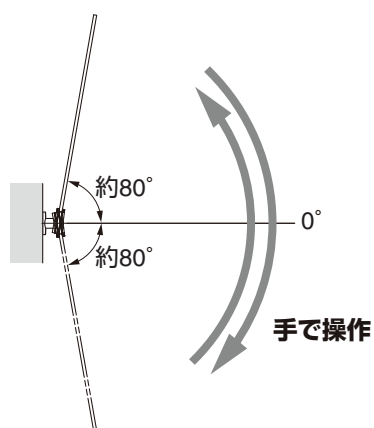
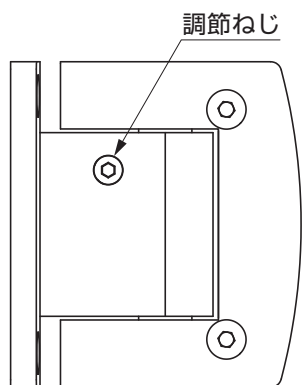
5 扉を取り付けます。



- ① くさびを図の位置に置いてください。
- ② 扉をくさびの上ののせ、位置を決めてください。
- ③ 帯パッキンを丁番とガラス切欠きの間にはさんでください。
- ④ 図のようにパッキンをはさんでください。
- ⑤ ガラス扉の切り欠きを丁番に合わせてください。
- ⑥ 残りのパッキンと押さえ板をボルトを少しずつ締めながら固定してください。
- ⑦ くさびを外してください。
- ⑧ 扉を開閉し他のものとの接触が無いことを確認してから、押さえボルトを12 N・mのトルクで締めてください。

6 閉じ速度を調節します。

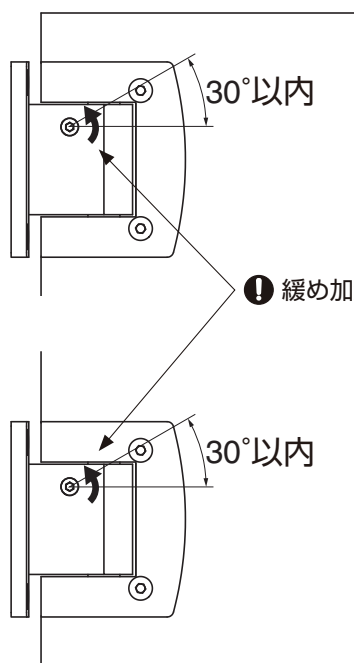
- ① 調節ねじを約45° 緩めてください。
(六角棒スパナの呼び 3)
- ② 扉を約80° 開き、手で強制的に閉じてください。
これを両側に各5回以上行ってください。
片側にしか開かせないときは、その側に10回以上
行ってください。
- ③ 速度調節ねじをいっぱいに締めてください。
閉じ速度が最も遅くなります。
- ④ 扉を自動閉止角度に開いてから手を放し、閉じ速度
を確認してください。
ねじを動かさずに、2～3回行ってください。
- ⑤ 閉じ速度が遅いときは、速度調節ねじをわずかに緩
めてください。
- ⑥ 再び④を行ってください。
- ⑦ 適切な閉じ速度が得られないときは、④～⑥ を繰り
返してください。



自動閉止する角度は約 65° です。

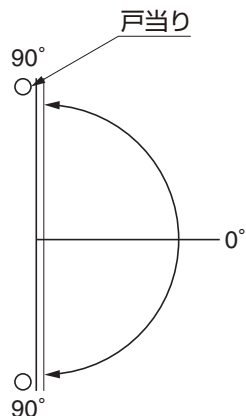
⊗ 注意

- ねじは0° ～30° までの範囲で調節してください。
それ以上緩めても速度は変わりません。
- 調節ねじを60° 以上緩めないでください。
緩めすぎると中のオイルが流れ出て、ブレーキが利かなくなります。



❗ 緩め加減は上下均等に

7 戸当りを取り付けます。



扉の開きすぎを防ぐために、扉を止める位置に戸当りを
必ず設置してください。

本製品に関するご質問・ご相談は、お買い求めいただいた販売店、または下記の窓口にお問い合わせいただけます。

電話番号 03 (3864) 1122

受付時間 月～金 9:00～17:30 (年末・年始・夏季休暇等は除く)

FAX 03 (3863) 6875

E-mail : support@sugatsune.co.jp

東京都千代田区岩本町2-5-10 〒101-0032

SUGATSUNE スガツネ工業
LAMP 印の機能&デザイン金物メーカー

ISO 9001 (JSAQ384) ・ ISO 14001 (JSAE597) 審査登録
※ISO9001: 国内各拠点 ※ISO14001: 千葉事業部 千葉工場 および 物流事業部 物流センター
<http://www.sugatsune.co.jp/>