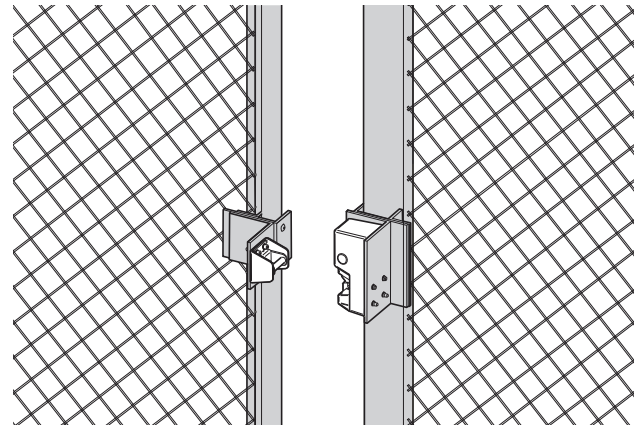


電気ゲートロック GL1M

取付説明書

このたびは、弊社製品をご採用いただきありがとうございます。
取付作業前に本説明書をよくお読みのうえ、正しく取り付けてください。
取付後は、本書をいつでも取り出せるよう保管してください。



引戸への使用例

本製品について

- 引戸、開き戸のどちらにも使用できる屋内門扉用の電気錠です。
- 扉の開閉信号(無電圧C接点) 出力機能付きです。
- 後付けができます。

仕様

動作タイプ	通電時施錠型
保持力	907 kgf (8900 N)
電気仕様	DC 12 V時・・・電流 作動時:870 mA 待受時:290 mA , 消費電力:3.5 W DC 24 V時・・・電流 作動時:720 mA 待受時:170 mA , 消費電力:4.1 W
使用温度範囲	-50℃ ~ +75℃
保護等級	IP33相当

部品一覧

	名称	数量
①	本体シャシー	1
②	本体カバー	1
③	受金	1

	名称	数量
④	キャップ	2
⑤	キャップ止め	2
⑥	キャップ止め締め工具	1
⑦	ばね座金	8
⑧	六角穴付ボルト ※1 M6×30	8

※1 本体シャシー①および受金③を固定するボルトです。
固定する場所に M6 雌ねじ加工をしてください。
M6 ナット (お客様手配) で挟んで固定することもできます。

必要な工具

ハンマー	ドライバー#2	センターポンチ
六角レンチ5	ドリル 8 9.6 20	タップ M6 など

注意事項

- ・ 取付ブラケットは設置場所にあわせて別途ご用意ください。
- ・ 電気錠の電源スイッチは、プラス側に設置してください。

(1) 設置場所について

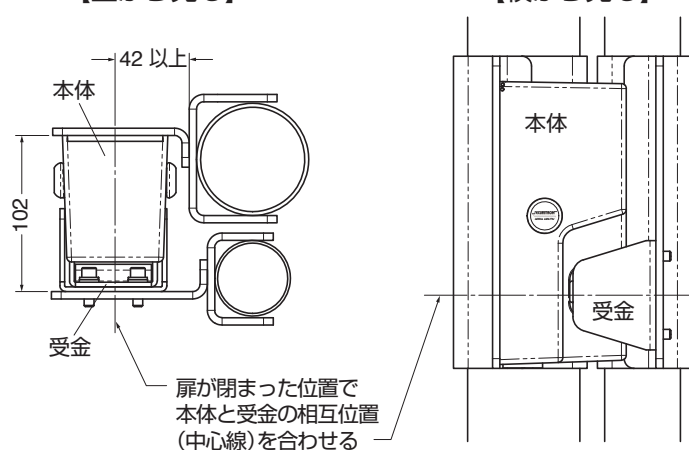
- ・ 本製品は引戸・開き扉に使用できますが、スイング扉（手前にも向こうへも開く扉）には使用できません。
 - ・ 取付場所、取付ブラケット（お客様手配）には十分な強度が必要です。
 - ・ 水が横や下から吹き込んだり、水が溜まる環境では使用しないでください。
 - ・ 設置前に取付場所、寸法を確認し、取付場所を製作、穴加工などを施してください。
 - ・ 設置前に電線の経路を確認し、取付場所までの配線を行ってください。
- また、扉の開閉により配線がダメージを受けない様にしてください。

(2) 設置上の注意

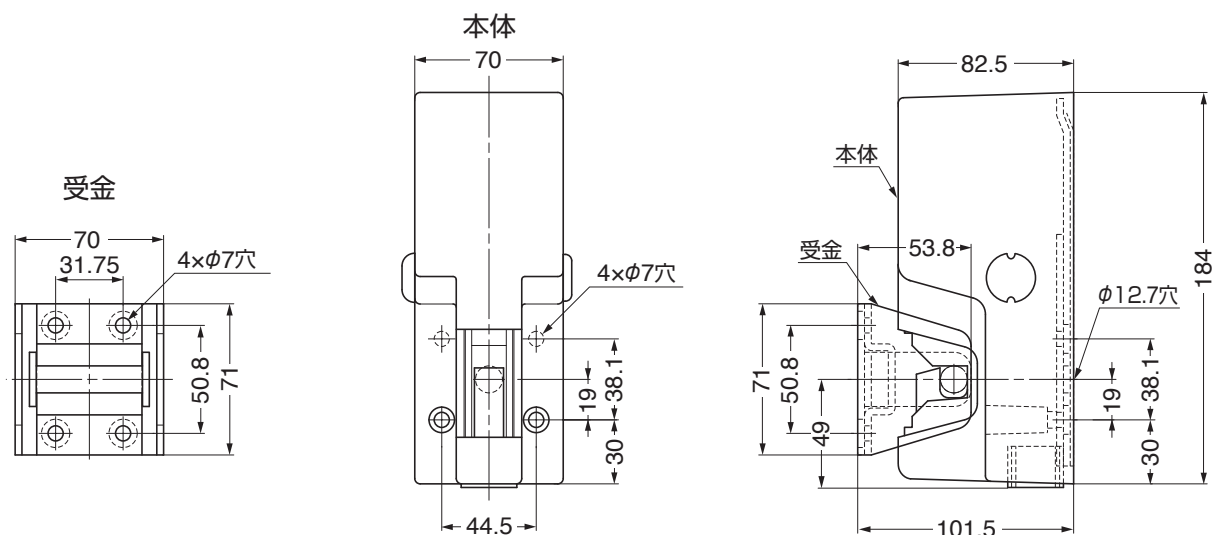
- ・ 製品は縦（ラッチ部分を下側）に設置してください。
- ・ 設置作業中、粉塵や溶接熱などに晒されないようにしてください。

【上から見る】

【横から見る】



寸法図

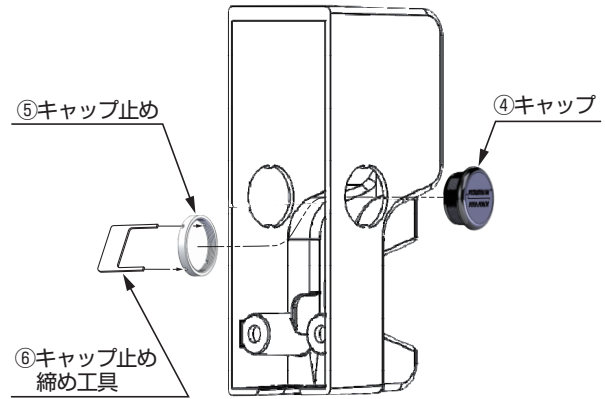


取付手順

1 キャップの取り付け

本体シャシー①の左右両側の穴をキャップ④で塞ぎます。

キャップ止め⑤はある程度、手で回して締め込んだ後、キャップ止め締め工具⑥でしっかり締め込んでください。



2 本体シャシー、受金の固定

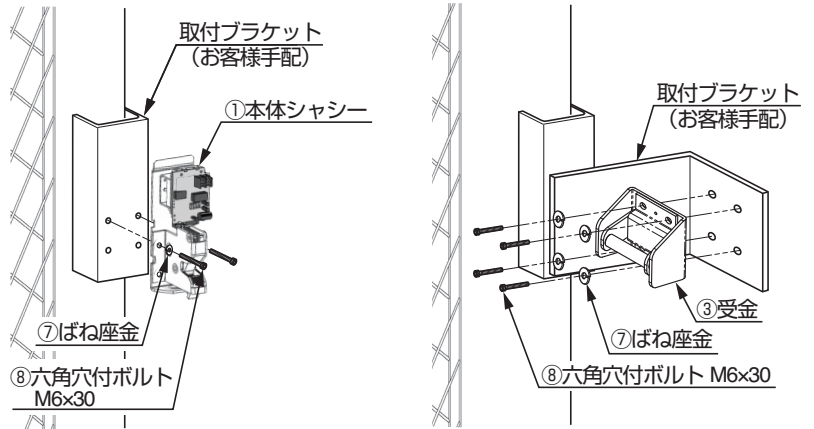
本体シャシー①について

ここでは上段のねじ穴 (2ヶ) だけを使用します。

本体シャシー①、受金③の固定方法

例 1 : 取付ブラケット (お客様手配) を挟んで M6 ナット (お客様手配) を締め込む。

例 2 : 取付ブラケット (お客様手配) のねじ穴に M6 雌ねじ加工をする。

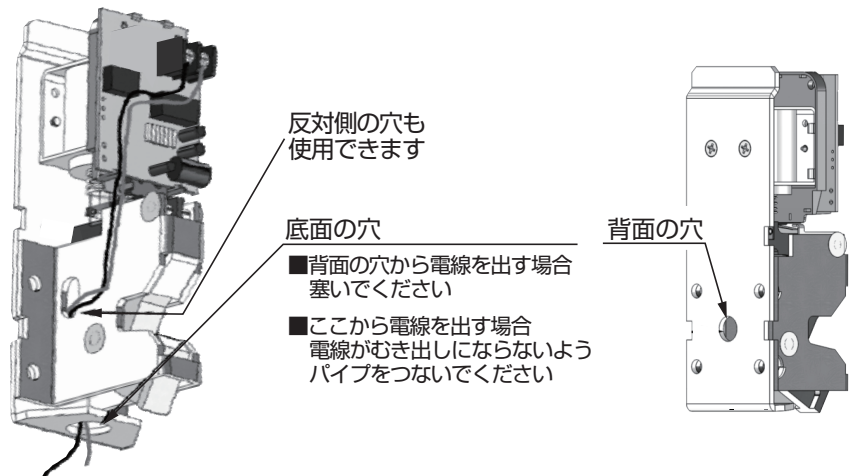


3 配線

(1) 電線を本体シャシー①の内部に通してください。

(2) 本体シャシー①の正面端子台へ必要な電線を接続してください (「P.4 結線」参照)。

(3) 電線を接続し、作動テストをしてください。

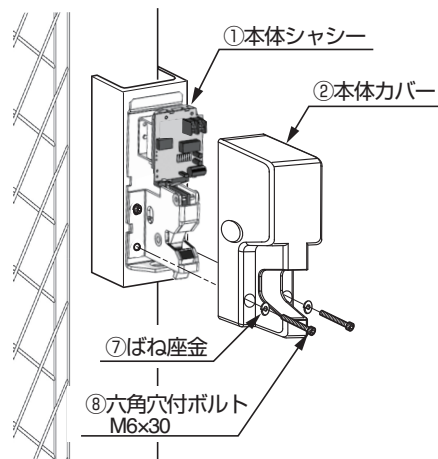


4 本体カバーの固定

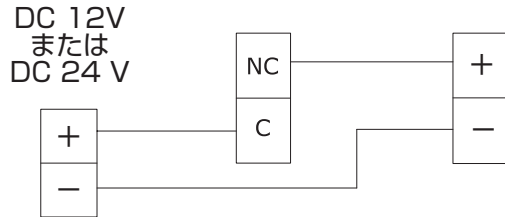
(1) 本体カバー②を本体シャシー①にかぶせてください。

(2) 本体シャシー①の下段のねじ穴と本体カバー②のねじ穴を合わせ、六角穴付ボルト⑧とばね座金⑦で固定してください。

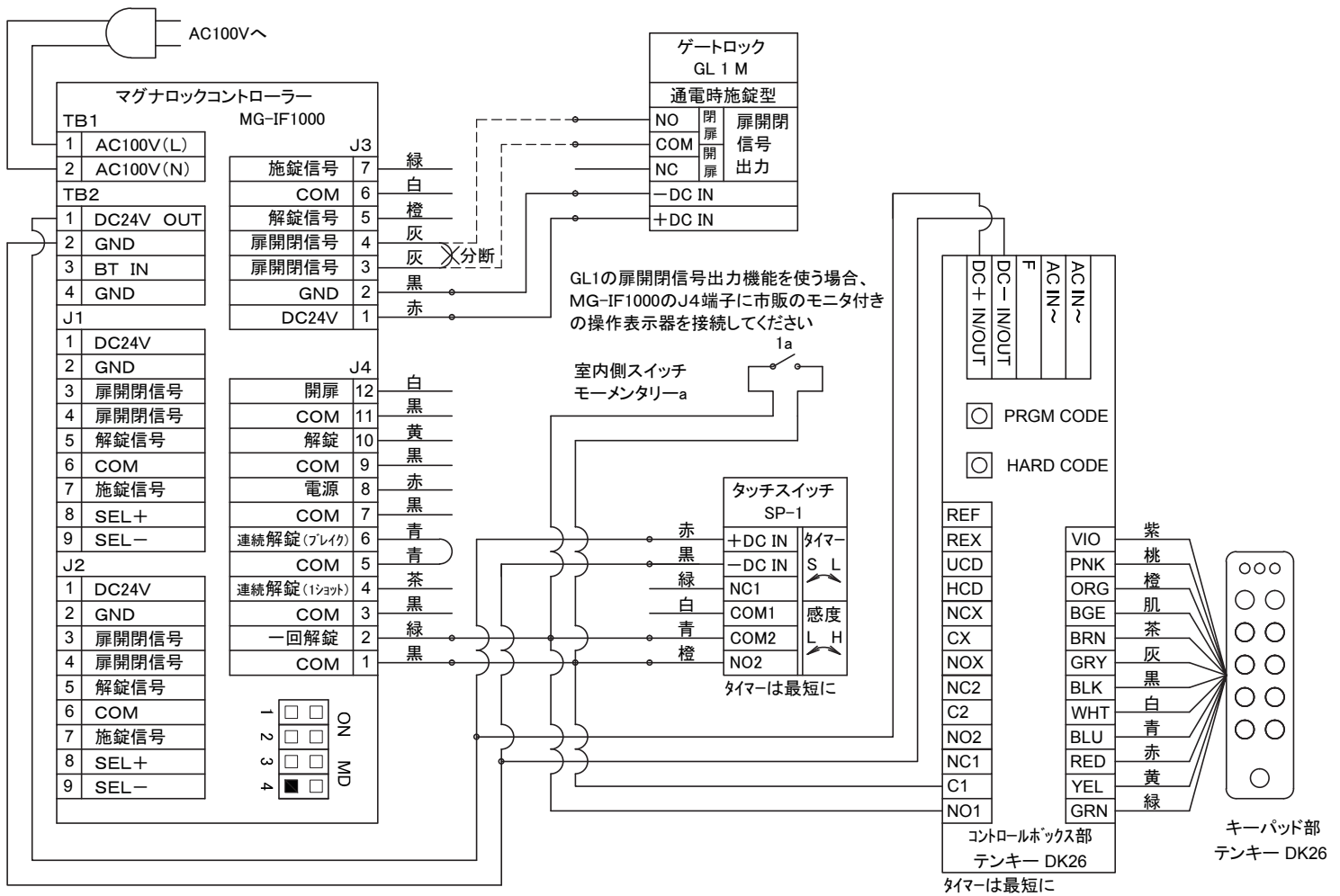
(3) 本体シャシー①底面の穴を使用しない場合は塞いでください。



電源 解錠スイッチ GL1M



【マグナロックコントローラー（別売）と結線する場合】



本製品に関するご質問・ご相談は、お買い求めいただいた販売店、または下記の窓口をお願いいたします。

電話番号 03(3864)1122

受付時間 月～金 9:00～17:30 (年末・年始・夏季休暇等は除く)

FAX 03(3863)6875

E-mail: support@sugatsune.co.jp

東京都千代田区岩本町2-5-10 〒101-0032

SUGATSUNE スガツネ工業
LAMP 印の機能&デザイン金物メーカー

ISO 9001 (JSAQ384)・ISO 14001 (JSAE597) 審査登録
※ISO9001:物流 WEST を除く、国内拠点 ※ISO14001:千葉工場および物流センター (SBC)
https://www.sugatsune.co.jp/ 2019.07 0729-5