

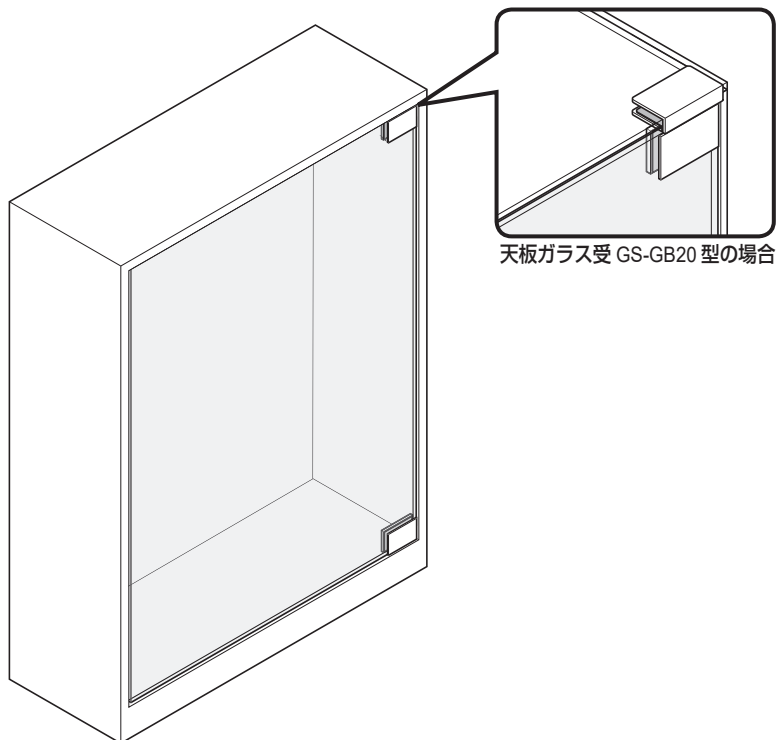
LAMP® ガラス丁番 GS-GH20 型 天板ガラス受 GS-GB20 型

取付説明書

このたびは、弊社製品をご採用いただきありがとうございます。取付作業前に本書をよくお読みのうえ、正しく取り付けてください。取付後は、本書をいつでも取り出せるよう保管してください。

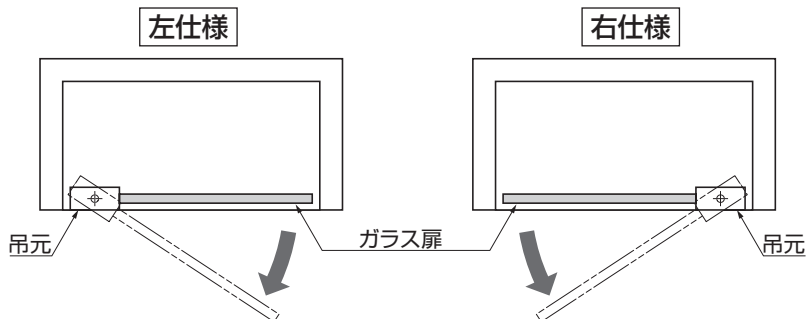
本製品について

- ガラスショーケースのインセット扉用丁番です。
- 丁番とガラスを組んだ状態で、扉を吊り込みます。
- 扉を吊った状態で、扉の左右調整ができます。
- 付属の平座金を組み込むことで、扉の高さ調整ができます。
- 天板ガラス受、ガラス丁番、ガラス錠を同じデザイン（GSシリーズ）でまとめることができます。



取り付けできる扉

扉サイズ	W700 × H1600
扉質量	20 kg 以下
ガラス厚	6、8 mm(ガラス扉)
	8、10 mm(ガラス天板)



正しく安全に取り付けていただくために

図記号の意味

警告 注意	禁止	厳守
----------	----	----

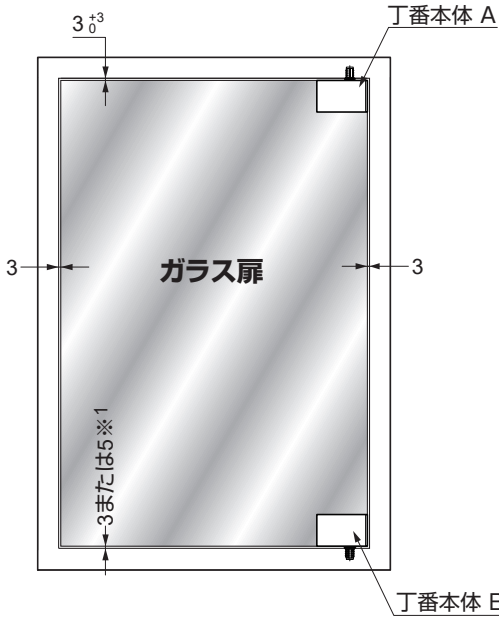
⚠ 注意 軽傷を負うことや、物的損害が発生するおそれがある内容を示します。

- ❗ 製品にはストッパー機能がありません。別途、閉時のストッパーを設けてください。
- ❗ ガラス扉の質量に耐えられるキャビネットを用意してください。
- ❗ ガラス扉には飛散防止フィルムを貼ることをお勧めします。
ガラスと製品が接触する範囲は飛散防止フィルムを必ず除去し、取り付けてください。

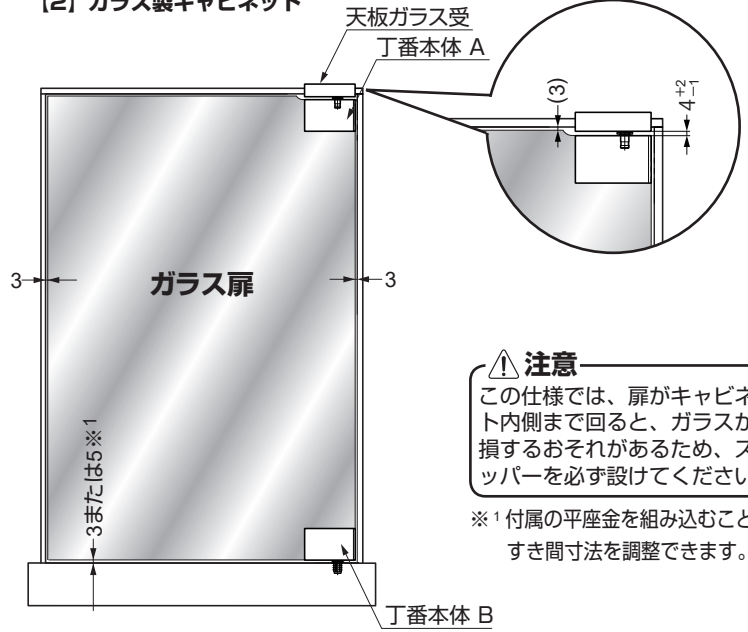
納まり寸法図

本図は、右仕様を示します。左仕様は、左右対称になります。ただし、丁番本体 A と丁番本体 B は上下反対になります。

【1】木製キャビネット



【2】ガラス製キャビネット



注意
この仕様では、扉がキャビネット内側まで回ると、ガラスが破損するおそれがあるため、ストッパーを必ず設けてください。

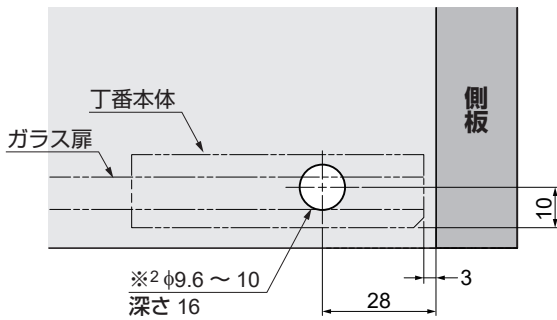
※1 付属の平座金を組み込むことで、すき間寸法を調整できます。

扉・キャビネット加工図

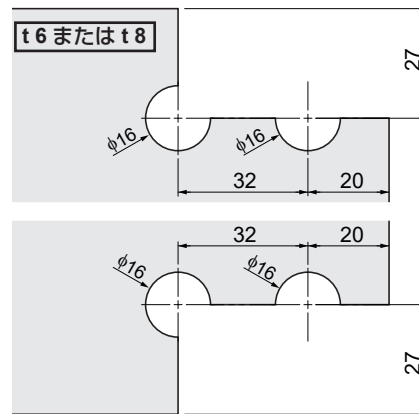
(図は右仕様を示します。左仕様は左右対称になります。)

木製天板下面および地板

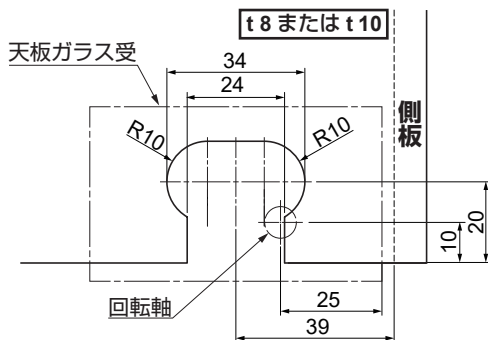
※² 鬼目ナットを埋め込む部分は、緩み防止のため、堅木を用いるか、接着剤等で補強するなどしてください。



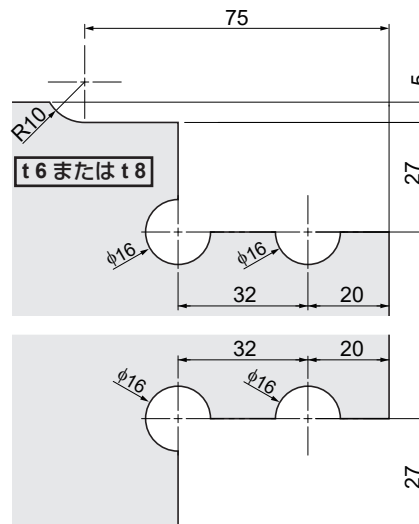
ガラス扉 (木製天板の場合)



ガラス天板 (GS-GB20 型を使う場合)



ガラス扉 (ガラス天板の場合)



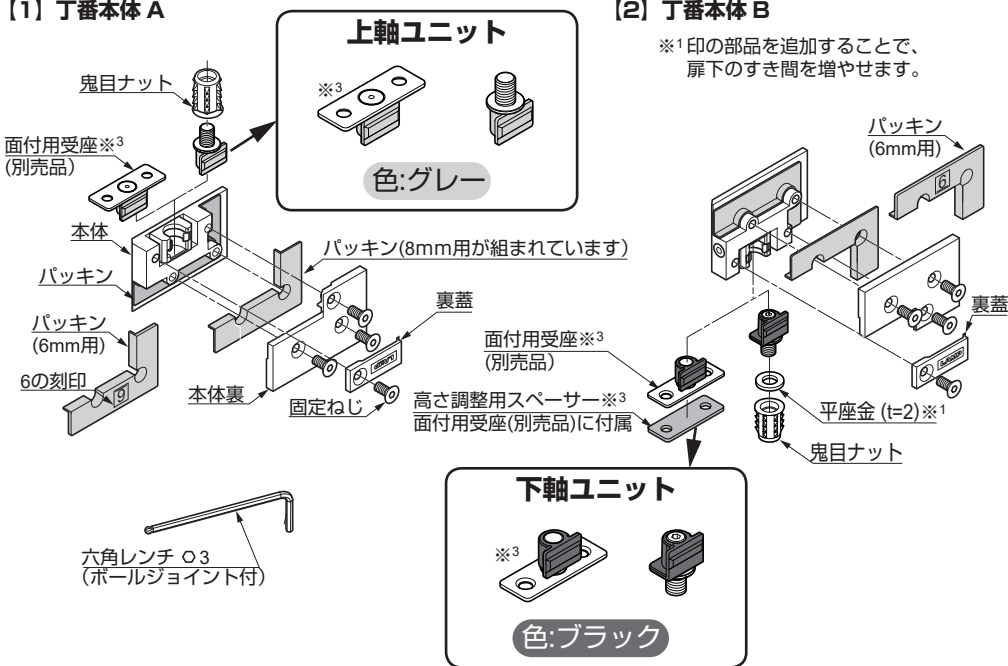
構成部品

ガラス丁番 GS-GH20 型 図は右仕様を示します。左仕様は、丁番本体 A と丁番本体 B が上下反対になります。

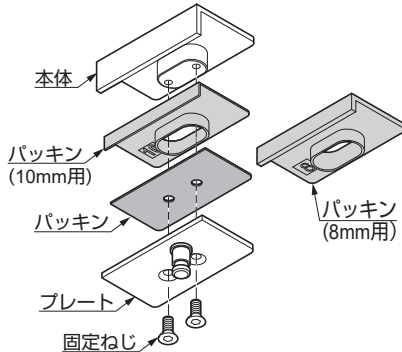
[1] 丁番本体 A

[2] 丁番本体 B

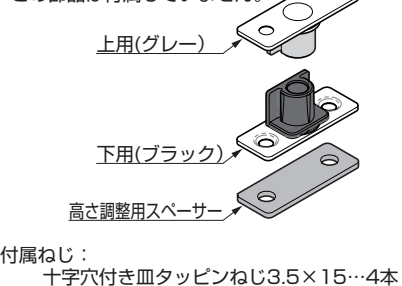
※1印の部品を追加することで、扉下のすき間を増やせます。



ガラス受GS-GB20型 (右仕様)



※3 面付用受座 (別売品)
この部品は付属していません。



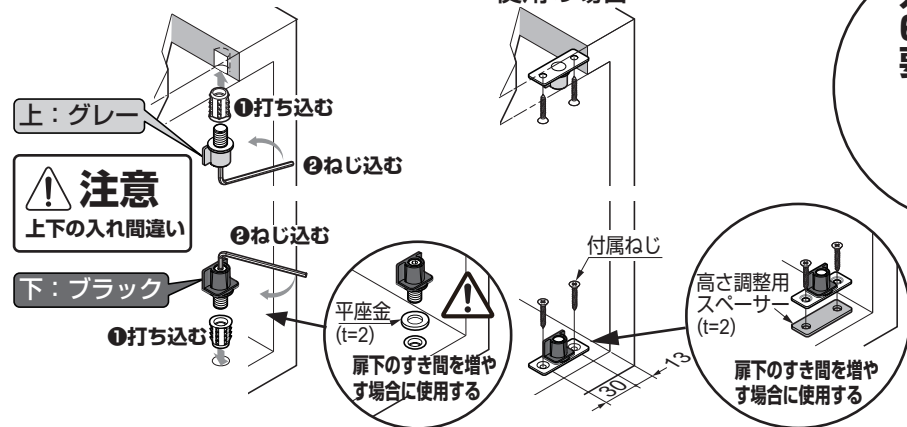
付属ねじ：
十字穴付き皿タッピンねじ 3.5×15...4本

取付手順 ガラス丁番 GS-GH20 型 (右仕様)

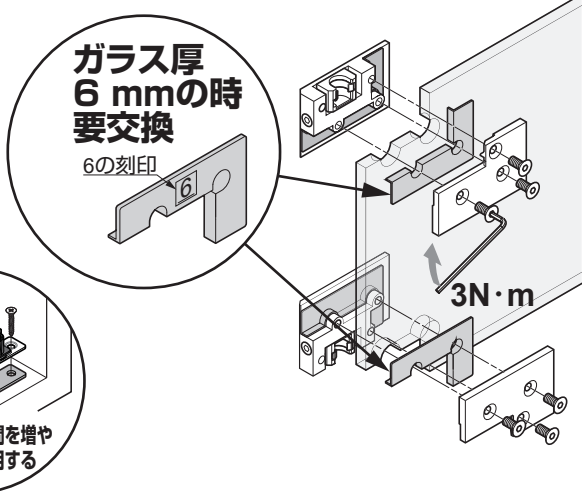
1 ガラス丁番軸の取り付け

鬼目ナット使用の場合

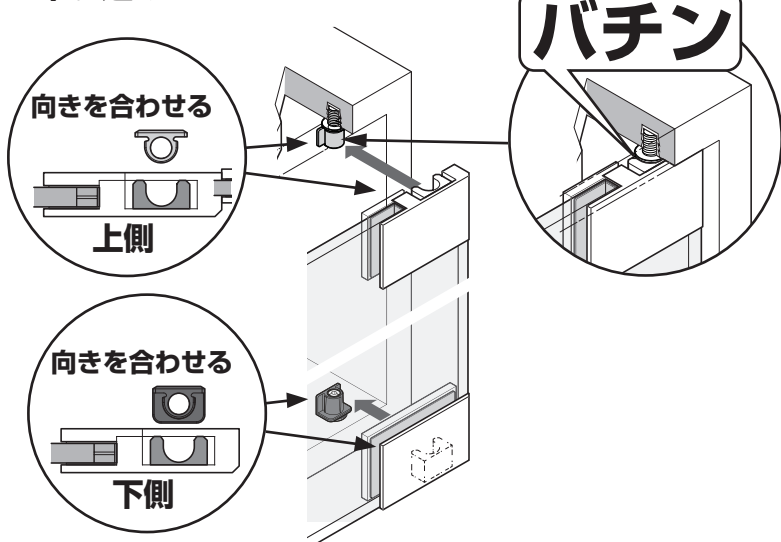
面付用受座(別売品)使用の場合



2 ガラス丁番の組み付け

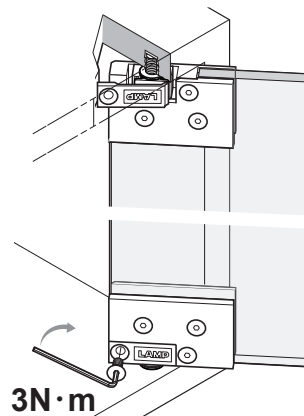


3 扉の吊り込み



4 裏蓋の取り付け

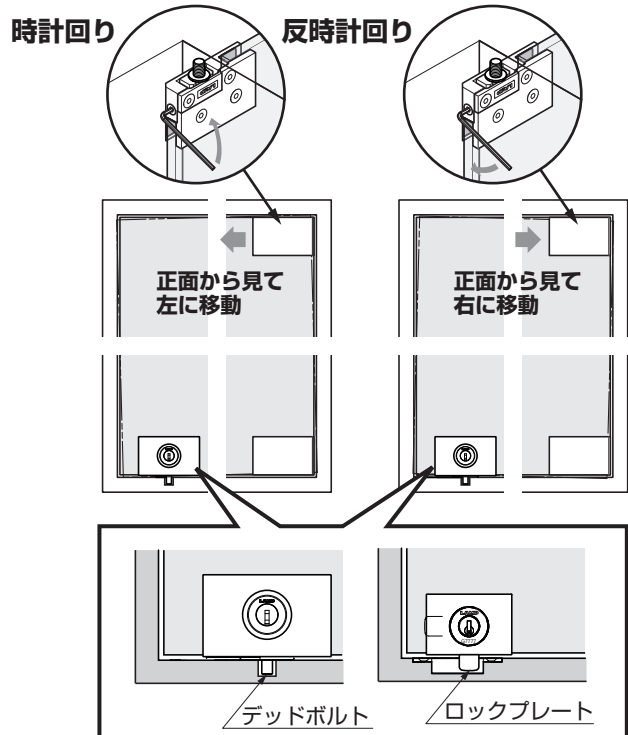
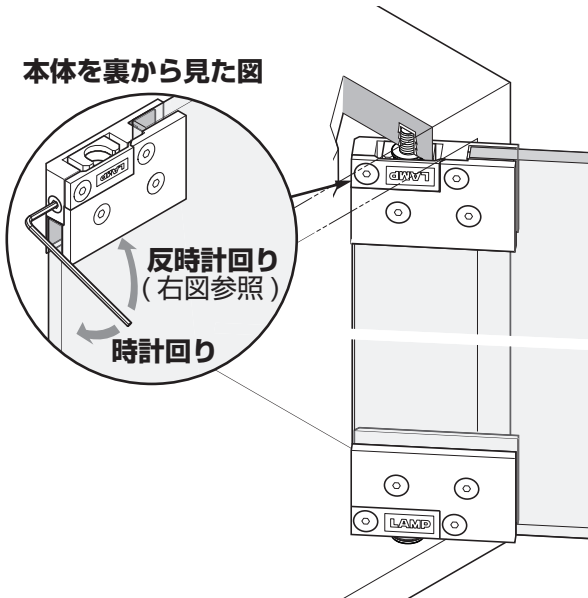
図は扉を開いた状態を示します。



5 扉の調整 (± 3 mm)

注意

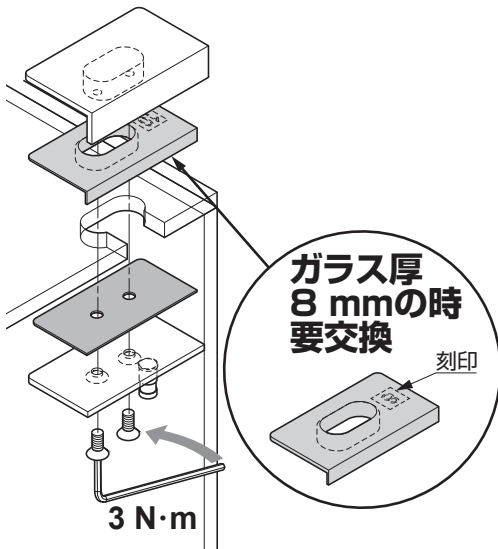
付属の六角レンチを使い、手回して調整してください。また、ねじが固く、回らなくなったらそれ以上回さないでください。部品が破損するおそれがあります。



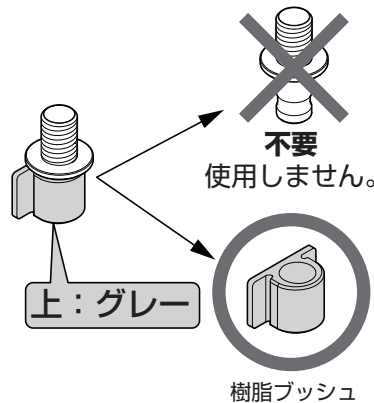
戸先側に錠前を使用する場合は、ロックプレートやデッドボルトの掛かりに注意しながら左右調整を行ってください。

取付手順 天板ガラス受 GS-GB20 型

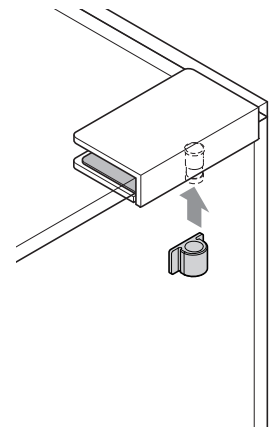
1 天板ガラス受の組み込み



2 上軸ユニットの分解



3 樹脂ブッシュの差し込み



扉の吊込みについては、P.3の③～P.4の⑤を参照してください。

本製品に関するご質問・ご相談は、お買い求めいただいた販売店、または下記の窓口をお願いいたします。

電話番号 03 (3864) 1122

受付時間 月～金 9:00～17:30 (年末・年始・夏季休暇等は除く)

FAX 03 (3863) 6875

E-mail: support@sugatsune.co.jp

東京都千代田区岩本町2-5-10 〒101-0032

SUGATSUNE スガツネ工業
LAMP 印の機能&デザイン金物メーカー

ISO 9001 (JSAQ384)・ISO 14001 (JSAE597) 審査登録
*ISO9001: 物流 WEST を除く、国内拠点 *ISO14001: 千葉工場および物流センター (SBC)
https://www.sugatsune.co.jp/ 2020.01 1080-3