

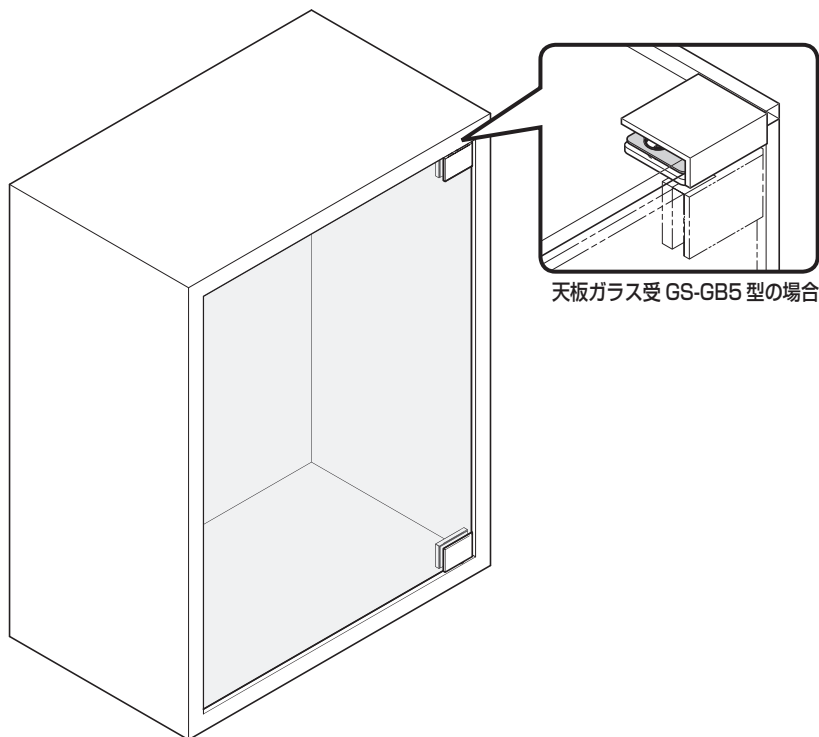
LAMP® ガラス丁番 GS-GH5 型 天板ガラス受 GS-GB5 型

取付説明書

このたびは、弊社製品をご採用いただきありがとうございます。取付作業前に本書をよくお読みのうえ、正しく取り付けてください。取付後は、本書をいつでも取り出せるよう保管してください。

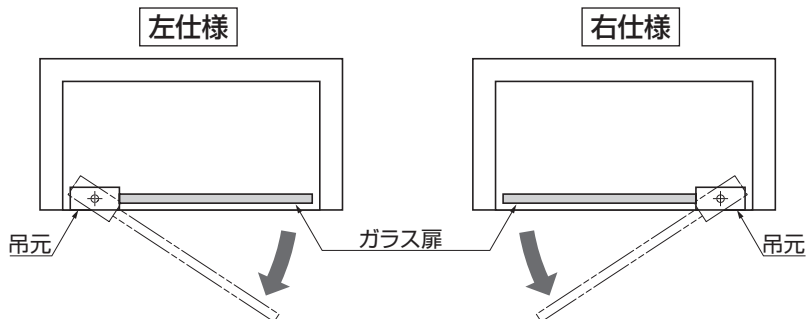
本製品について

- ガラスショーケースのインセット扉用丁番です。
- 丁番とガラスを組んだ状態で、扉を吊り込めます。
- 扉を吊った状態で、扉の左右調整ができます。
- 付属の平座金を組み替えることで、扉の高さ調整ができます。
- 天板ガラス受、ガラス丁番、ガラス錠を同じデザイン (GS シリーズ) でまとめることができます。



取り付けできる扉

扉サイズ	W600 × H900
扉質量	8 kg 以下
ガラス厚	5、6 mm (ガラス丁番)
	8 mm (天板ガラス受)



正しく安全に取り付けていただくために

図記号の意味

 警告 注意	 禁止	 厳守
--	--	--

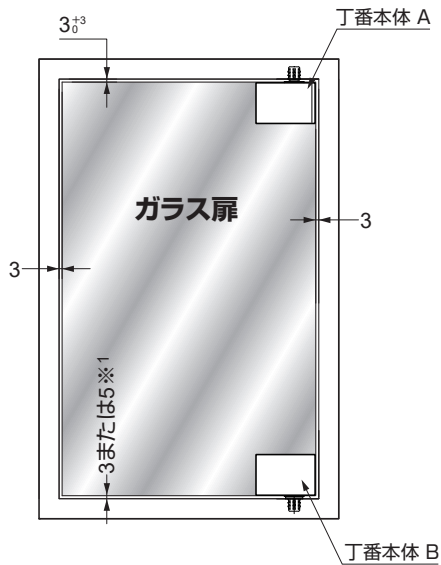
⚠ 注意 軽傷を負うことや、物的損害が発生するおそれがある内容を示します。

- ❗ 製品にはストッパー機能がありません。別途、閉時のストッパーを設けてください。
- ❗ ガラス扉の質量に耐えられるキャビネットを用意してください。
- ❗ ガラス扉には飛散防止フィルムを貼ることをお勧めします。
ガラスと製品が接触する範囲は飛散防止フィルムを必ず除去し、取り付けてください。

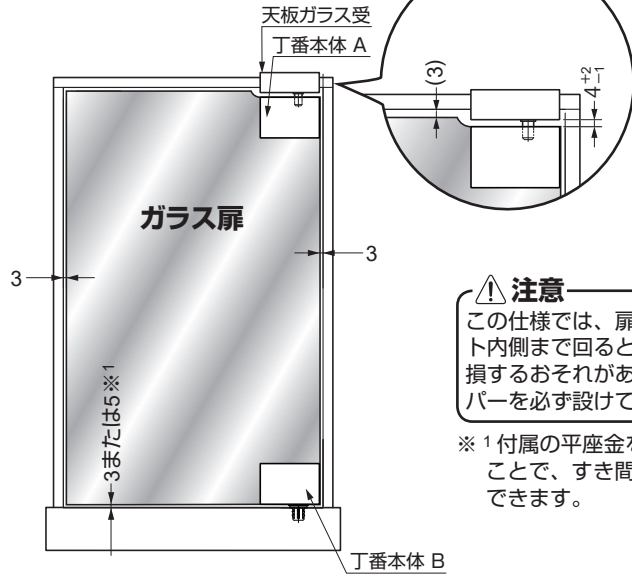
納まり寸法図

本図は、右仕様を示します。左仕様は、左右対称になります。ただし、丁番本体 A と丁番本体 B は上下反対になります。

【1】木製キャビネット



【2】ガラス製キャビネット



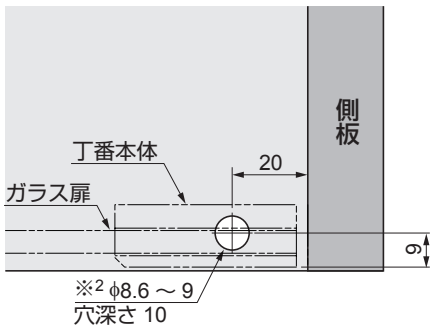
注意
この仕様では、扉がキャビネット内側まで回ると、ガラスが破損するおそれがあるため、ストッパーを必ず設けてください。
※1 付属の平座金を取り換えることで、すき間寸法を調整できます。

扉・キャビネット加工図

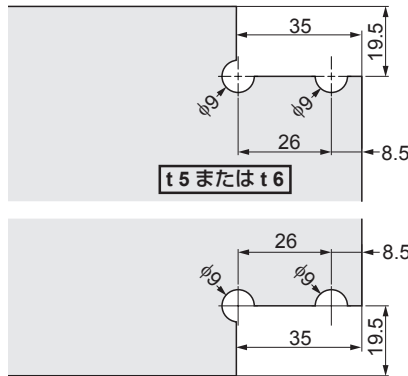
(図は右仕様を示します。左仕様は左右対称になります。)

木製天板下面および地板

※² 鬼目ナットを埋め込む部分は、緩み防止のため、堅木を用いるか、接着剤等で補強するなどしてください。



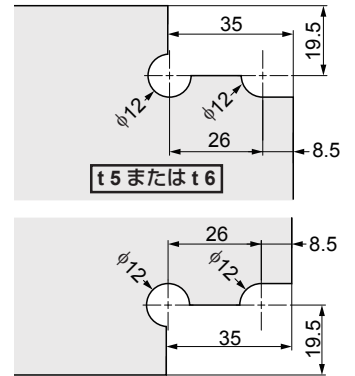
ガラス扉 (木製天板の場合)



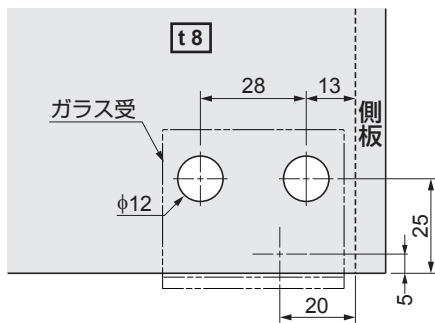
強化ガラス扉にする場合

ガラス業者様とご相談ください。

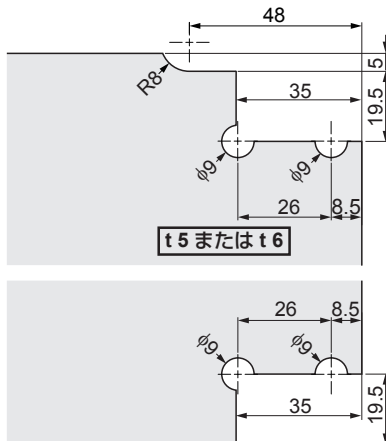
(木製天板の場合)



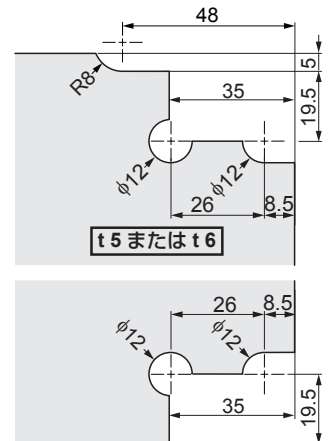
ガラス天板 (GS-GB5 型を使う場合)



ガラス扉 (ガラス天板の場合)



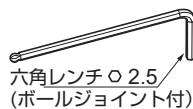
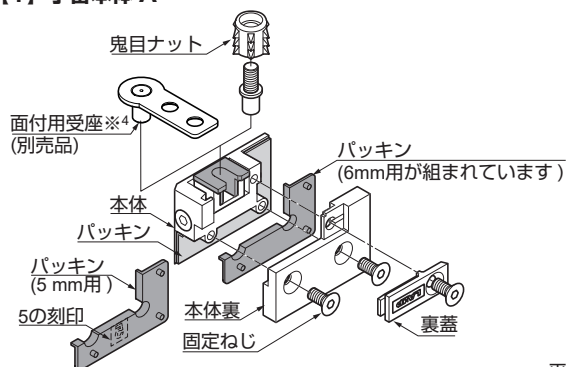
(ガラス天板の場合)



構成部品

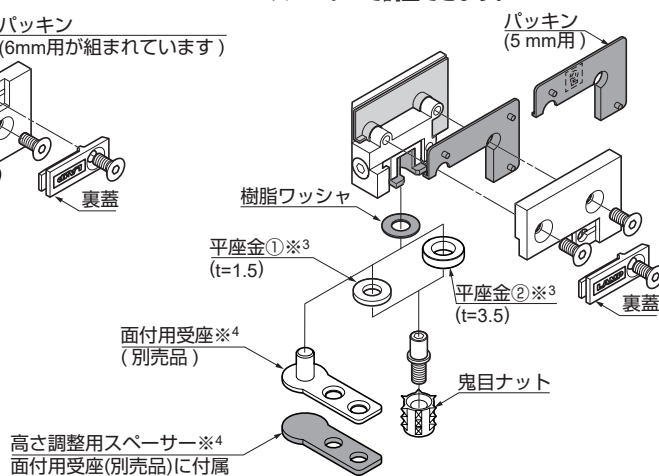
ガラス丁番 **GS-GH5 型** 図は右仕様を示します。左仕様は、丁番本体 A と丁番本体 B が上下反対になります。

[1] 丁番本体 A

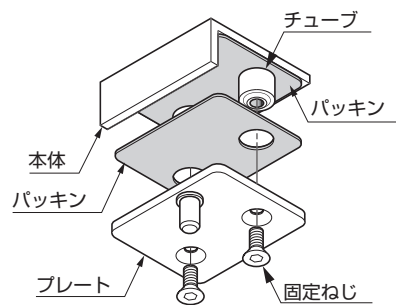


[2] 丁番本体 B

※³印の部品は下側に使用してください。
平座金①か②の選択により、扉下のすき間を調整できます。
※⁴面付用受座(別売品)の場合、高さ調整用スペーサーで調整できます。

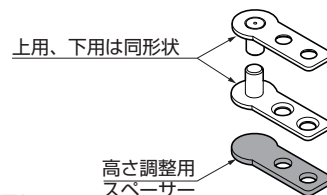


ガラス受 **GS-GB5 型** (右仕様)



※⁴ 面付用受座 (別売品)

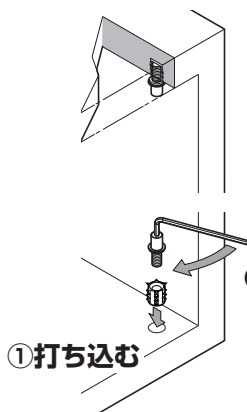
この部品は、付属しておりません。
必要に応じ、別途お買い求めください。



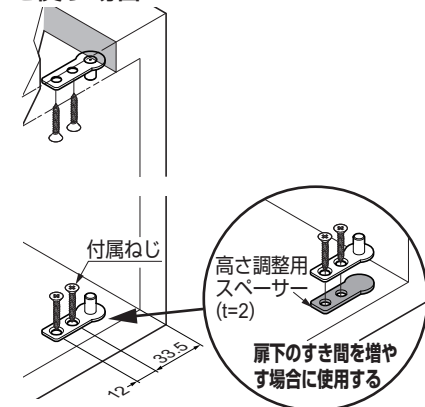
取付手順 ガラス丁番 **GS-GH5 型** (右仕様)

1 ガラス丁番軸の取り付け

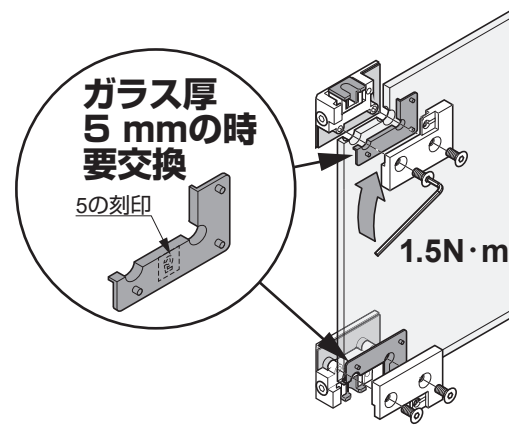
鬼目ナットを使う場合



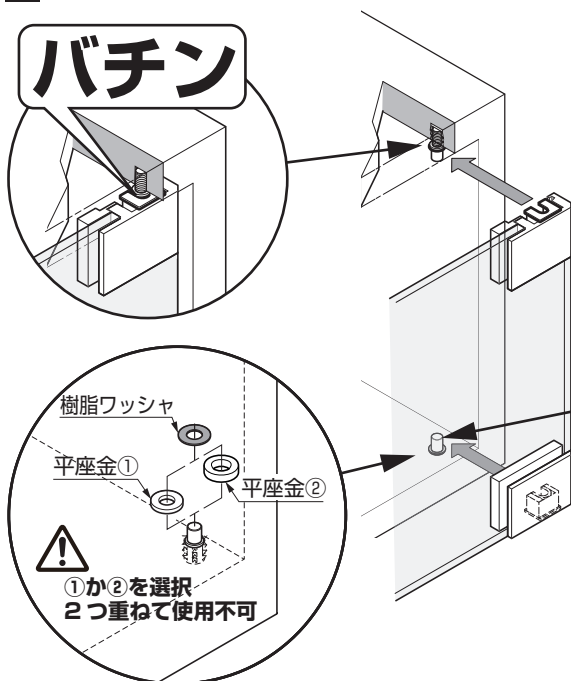
面付用受座 (別売品) を使う場合



2 ガラス丁番の組み付け

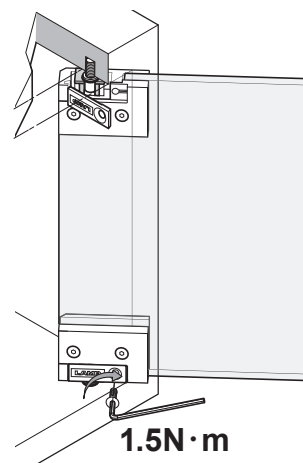


3 扉の吊り込み



4 裏蓋の取り付け

図は扉を開いた状態を示します。



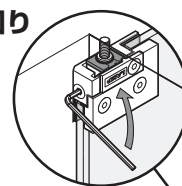
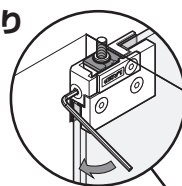
5 扉の調整 (± 2.5 mm)

注意

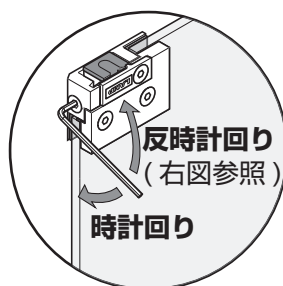
付属の六角レンチを使い、手回して調整してください。また、ねじが固く、回らなくなったらそれ以上回さないでください。部品が破損するおそれがあります。

時計回り

反時計回り



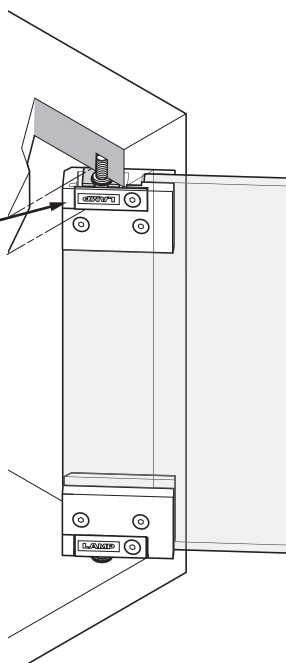
本体を裏から見た図



反時計回り

(右図参照)

時計回り



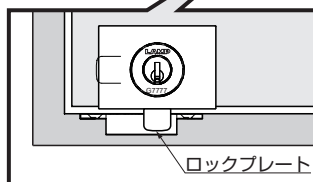
正面から見て
左に移動

正面から見て
右に移動



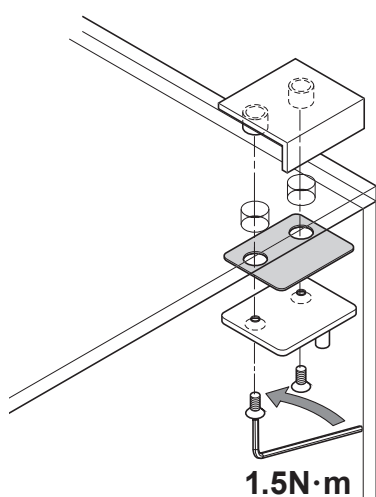
戸先側に錠前を使用する場合は
ロックプレートの掛かりに注意しながら
左右調整を行ってください。

ロックプレート



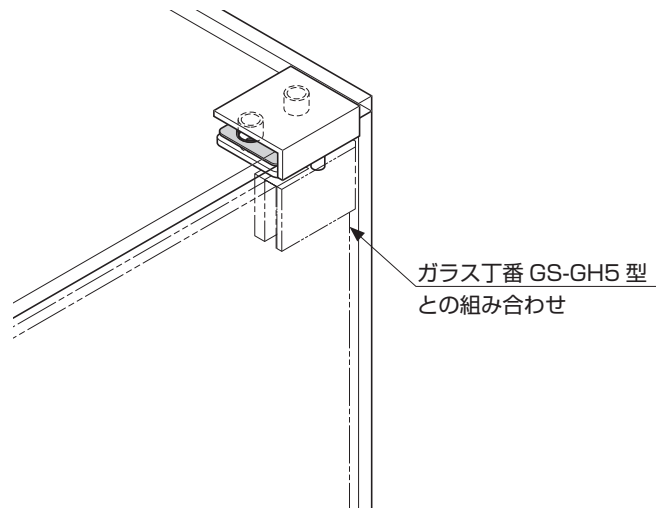
取付手順 天板ガラス受 GS-GB5 型

1 天板ガラス受の組み込み



1.5N·m

2 天板ガラス受の固定



ガラス丁番 GS-GH5 型
との組み合わせ

扉の吊込みについては、P.3 の ③ ~ P.4 の ⑤ を参照してください。

本製品に関するご質問・ご相談は、お買い求めいただいた販売店、または下記の窓口をお願いいたします。

電話番号 03 (3864) 1122

受付時間 月~金 9:00~17:30 (年末・年始・夏季休暇等は除く)

FAX 03 (3863) 6875

E-mail: support@sugatsune.co.jp

東京都千代田区岩本町2-5-10 〒101-0032

SUGATSUNE スガツネ工業
LAMP 印の機能&デザイン金物メーカー

ISO 9001 (JSAQ384) ・ ISO 14001 (JSAE597) 審査登録
※ISO9001: 物流 WEST を除く、国内拠点 ※ISO14001: 千葉工場および物流センター (SBC)
https://www.sugatsune.co.jp/ 2020.02 1074-8