

このたびは、弊社製品をご採用いただきありがとうございます。取付作業前に本書をよくお読みのうえ、正しく取り付けてください。取付後は、本書をいつでも取り出せるよう保管してください。

本製品について

- ステンレス鋼製の引戸用カム錠です。
- 緊急時に室外から解錠できる機能が付いています。

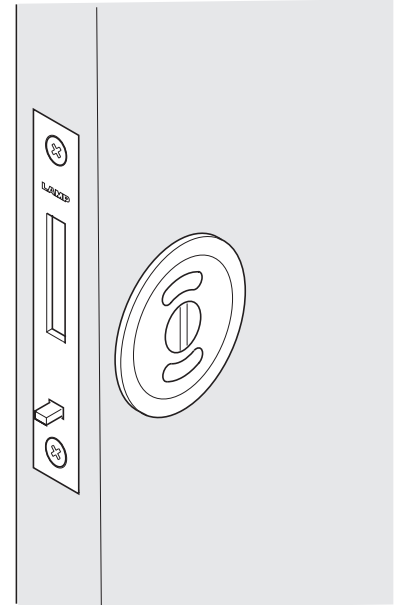
正しく安全に取り付けていただくために

図記号の意味

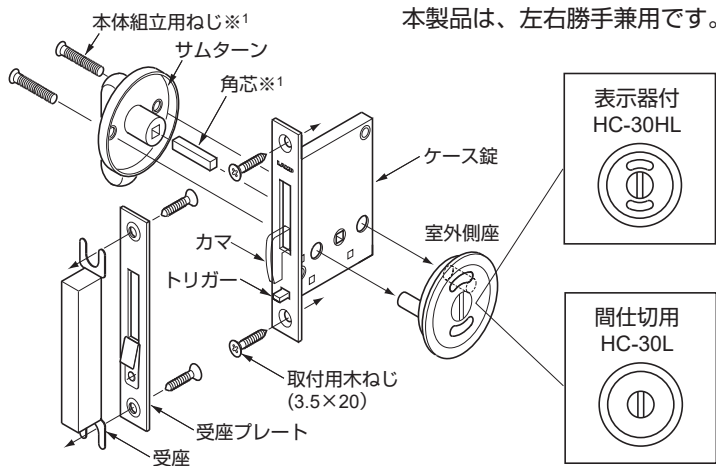


⚠ 注意 軽傷を負うことや、物的損害が発生するおそれがある内容を示します。

- ❗ 指定寸法、仕様、各部の水平、垂直を必ず守ってください。板の反り、傾きやねじれは、故障などの原因になります。
- ❗ ねじの緩み等異常がないか、定期的に点検し、増し締めしてください（お使い始めから1ヶ月後と6ヶ月後、その後は1年ごとを目安にしてください）。



部品構成



扉厚に応じて使い分ける部品 (※1)

本体組立用ねじ

扉厚	長さ
28～32 mm	22 mm
33～36 mm	27 mm
37～40 mm	32 mm

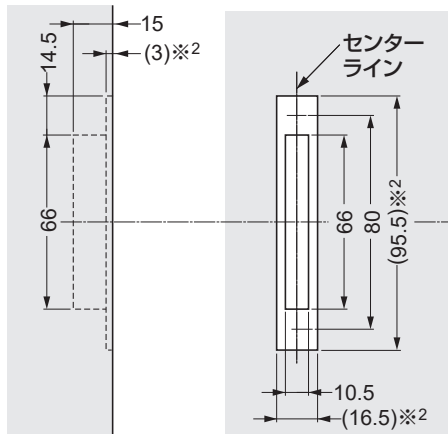
角芯

扉厚	長さ
28～31 mm	23 mm
32～36 mm	27 mm
37～40 mm	32 mm

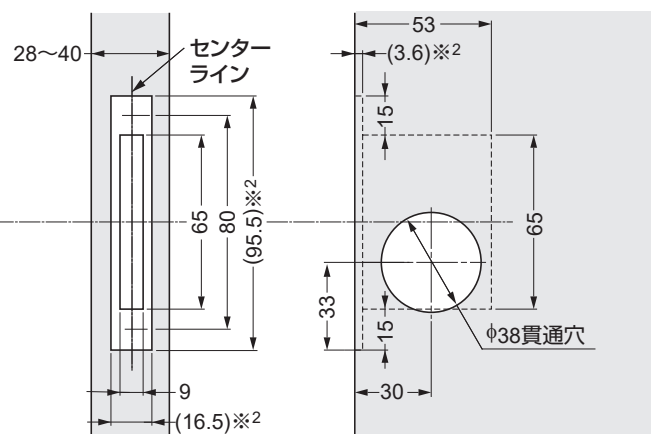
枠・扉加工図

加工穴のセンターラインおよび上下の中心が一致するように加工してください。

枠側(受座・受座プレート)



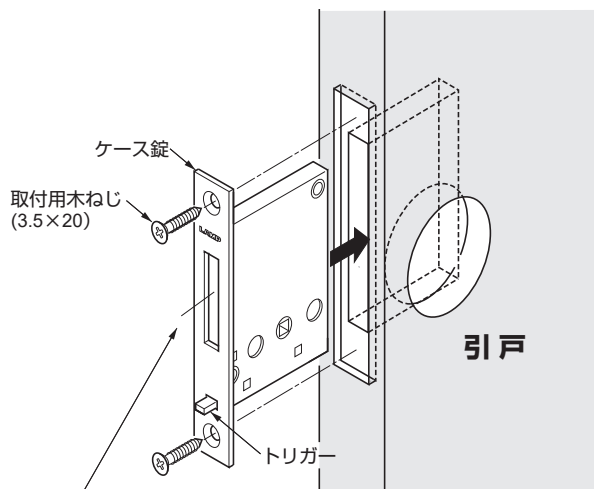
扉側(ケース錠)



※2の部分は、現品に合わせて加工してください。

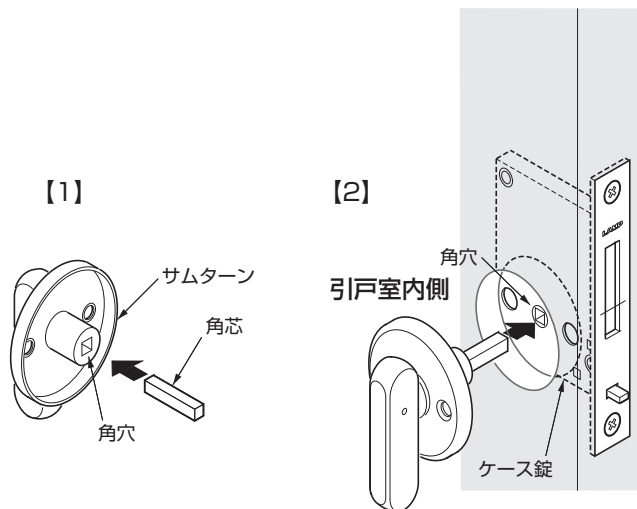
取付手順

1 ケース錠の取付け

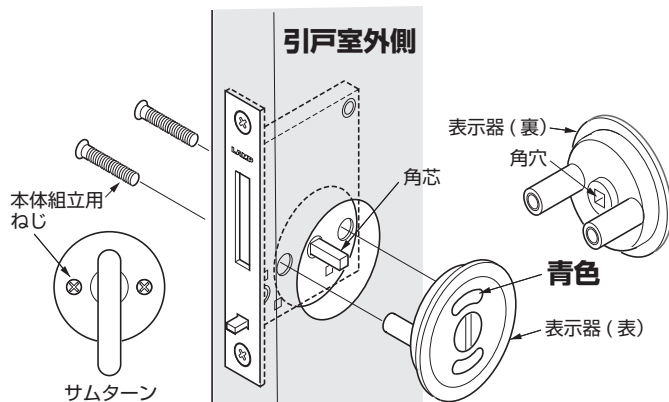


カマがケース錠の中に収納されていることを確認。
カマが出ている場合、角芯をケース錠に差し込み、
トリガーを押しながら角芯を回して収納する。

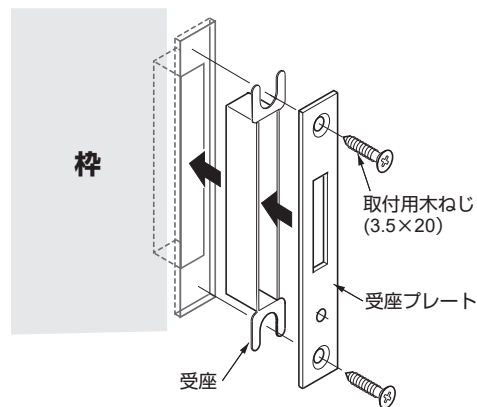
2 サムターン、角芯の取付け



3 室外側座の取付け

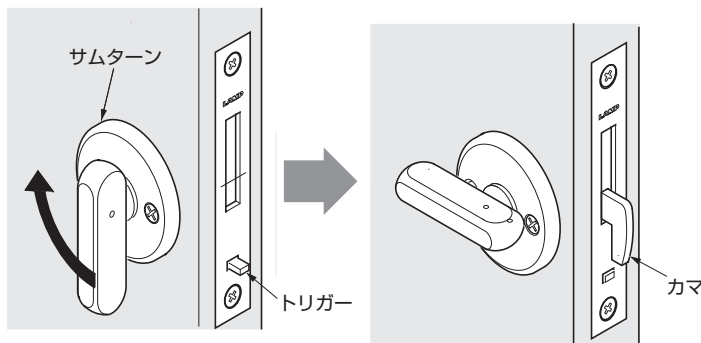


4 受座、受座プレートの取付け



作動確認

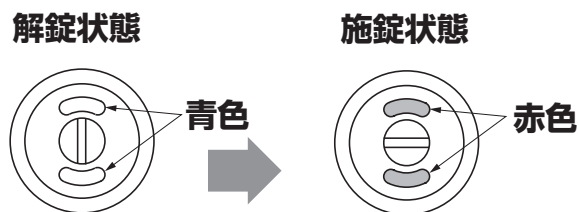
1 サムターンの操作



【1】トリガーを押しながら、サムターンを矢印方向に回す。

【2】カマが出てくることを確認する。

2 表示器の確認 (HC-30HL のみ)



【1】のサムターン操作を行ったとき、表示が青から赤に変わることを確認する。
色が逆の場合、取付手順 3 に戻り、正しい向きに付け直す。

本製品に関するご質問・ご相談は、
ご購入先の販売店 へのお問い合わせを推奨しております。

※弊社は代理店販売をメインとしておりますので、販売代理店へ先ずお問い合わせいただく事が、スムーズな対応にもなります。

SUGATSUNE スガツネ工業
LAMP 印の機能&デザイン金物メーカー

TEL:03-3864-1122(代) 平日9:00~17:30
E-mail : support@sugatsune.co.jp

2021.05. 0107-7