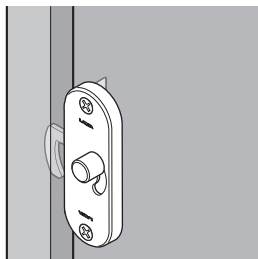


# LAMP<sup>®</sup> ステンレス鋼製 引戸面付カマ錠 HC-85SS 取付説明書

このたびは、弊社製品をご採用いただきありがとうございます。取付作業前に本書をよくお読みのうえ、正しく取り付けてください。取付後は、本書をいつでも取り出せるよう保管してください。

## 本製品について

- ・ ステンレス鋼製の引戸用カマ錠です。
- ・ 施解錠の操作は、つまみを上下するだけのため、指の不自由な方でも簡単に操作できます。



## 正しく安全に取り付けていただくため



**⚠ 注意** 軽傷を負うことや、物的損害が発生するおそれがある内容を示します。

- ❗ 指定寸法、仕様、各部の水平、垂直を必ず守ってください。枠、扉の反り、傾きやねじれは、故障などの原因になります。
- ❗ ねじは定期的に点検し、増し締めをしてください。

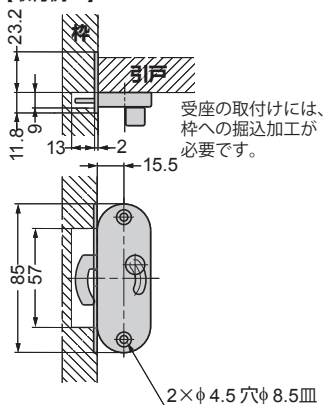
図記号の意味



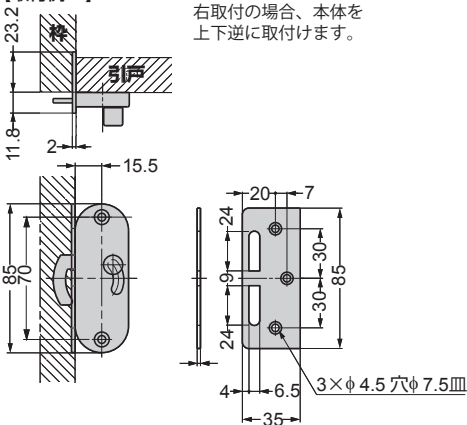
## 部品一覧

<p>①本体</p>  <p>1ヶ</p>	<p>②受座</p>  <p>1ヶ</p>	<p>取付ねじ</p> <p>③十字穴付丸皿木ねじ 3.8×20 : 2ヶ (本体取付用)</p> <p>④十字穴付皿木ねじ 3.5×20 : 3ヶ (受座取付用)</p>
--	---	--

【取付例 1】

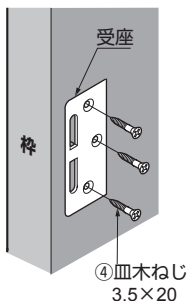


【取付例 2】

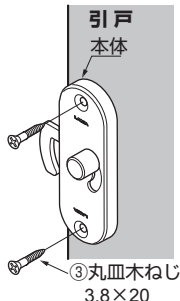


取付手順

【1】受座の取付け



【2】本体の取付け



【3】作動確認

引戸を閉じて、施解錠操作を繰り返し、作動に問題がないか確認する。

本製品に関するご質問・ご相談は、お買い求めいただいた販売店、または下記の窓口をお願いいたします。

電話番号 03(3864)1122

受付時間 月～金 9:00～17:30 (年末・年始・夏季休暇等は除く)

FAX 03(3863)6875

E-mail: support@sugatsune.co.jp

東京都千代田区岩本町2-5-10 〒101-0032

**SUGATSUNE** スガツネ工業  
LAMP 日本規格&デザインを数メーカー

ISO 9001 (JSAQ384) ・ ISO 14001 (JSAE597) 審査合格  
\*ISO9001 特 別 監 査 受 け 付 け 中  
https://www.sugatsune.co.jp/ 2019.07 0109-4