

# 取付説明書

## HES3D-90MB-BL型

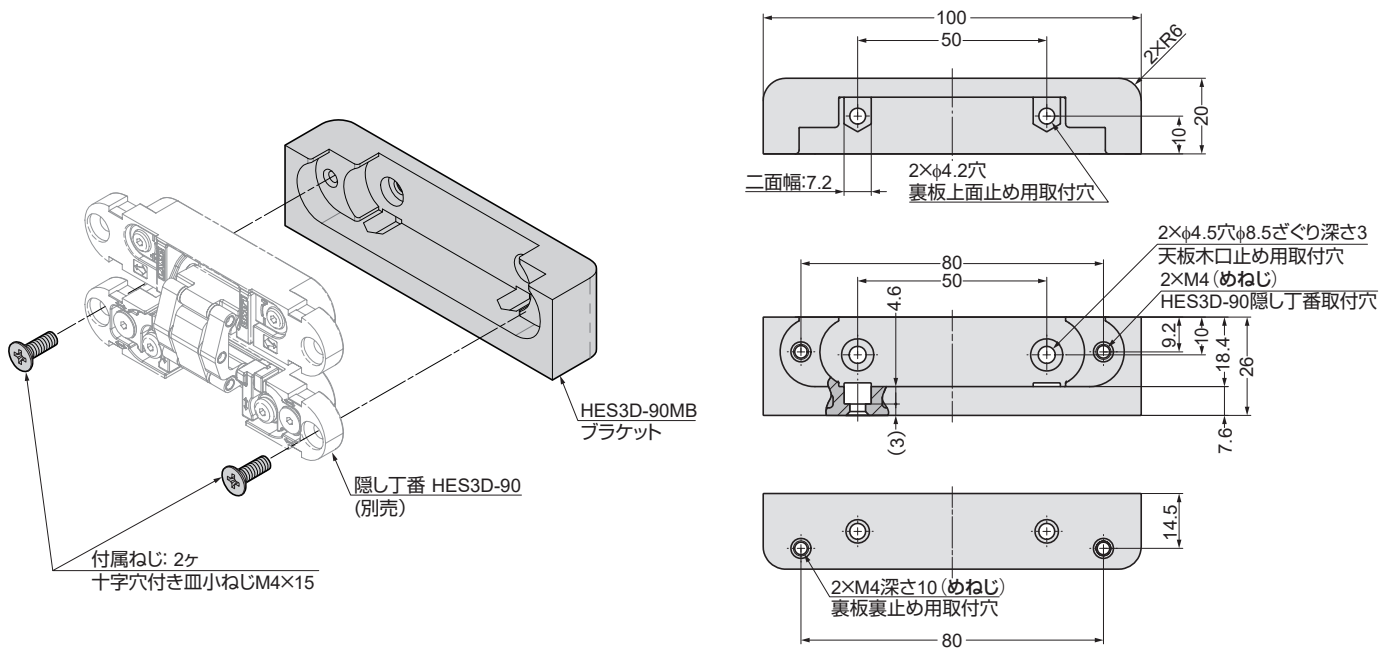
### 隠し丁番HES3D-90型用ブラケット

このたびは、弊社製品をご採用いただきありがとうございます。取付作業前に本書をよくお読みのうえ、正しく取り付けてください。取り付け後は、本書をいつでも取り出せるよう保管してください。本書では、部品の取付けと扉の吊込みについて説明します。扉の調整については、丁番（HES3D-90型）の説明書を参照ください。

## 本製品について

- 隠し丁番 HES3D-90 型を簡単に取り付けできるブラケットです。
- ブラケットは、丁番取付部のさまざまな納まりに対応します。

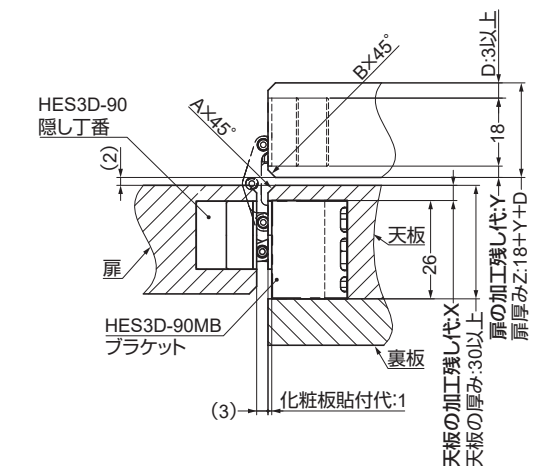
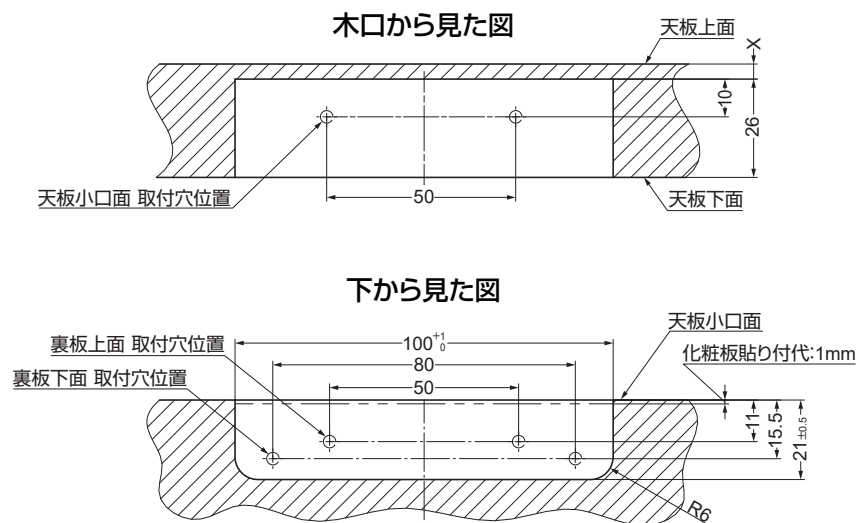
## 部品一覧



## 加工図

## 納まり図

Y: 扉の加工残り代、X: 天板の加工残り代の寸法が重要です。ご注意ください。



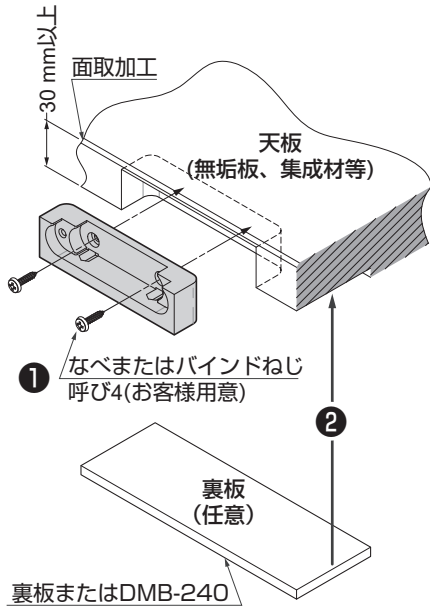
Y: 扉の加工残り代	B: 扉の面取り	X: 天板の加工残り代	A: 天板の面取り
3 以下	1	3 以下	1
3.5	2	4 3.5	2

# 部品一覧

取付ねじの種類や、長さは表面および下図を参考に選定してください。  
面取加工は、P.1 納まり図の表組を参考にしてください。

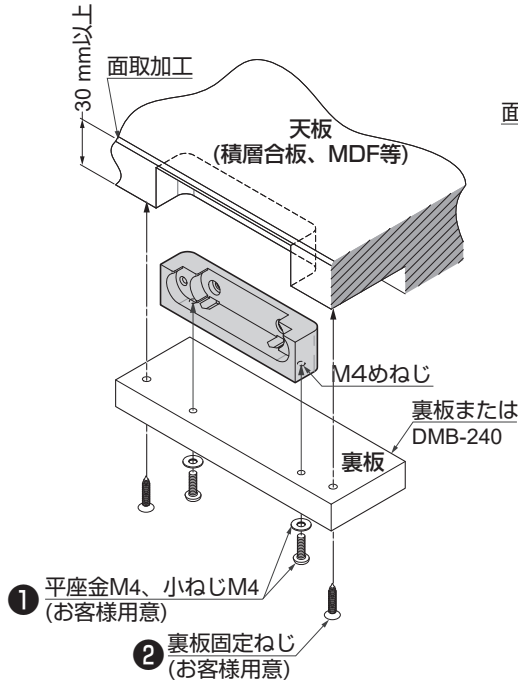
## 施工パターン 1

30 mm以上の天板の場合  
天板の仕様上木口面止めできる場合  
(天板木口面止め)



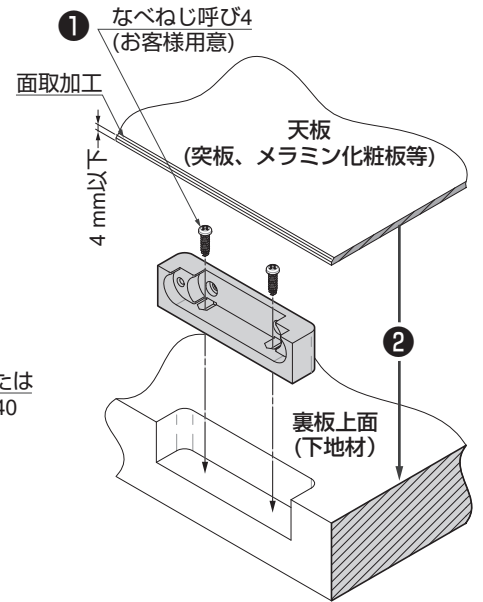
## 施工パターン 2

30 mm以上の天板の場合  
天板の仕様上木口面止めできない場合  
(裏板下面止め)



## 施工パターン 3

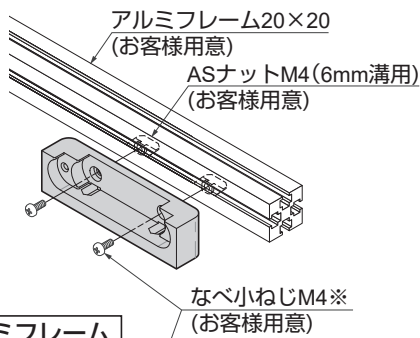
4 mm以下の天板 (表面材) の場合  
(裏板上面止め)



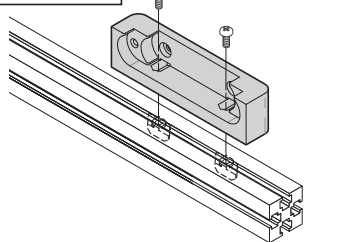
## 施工パターン 4

(アルミフレーム止め)

### アルミフレーム側面止めの場合

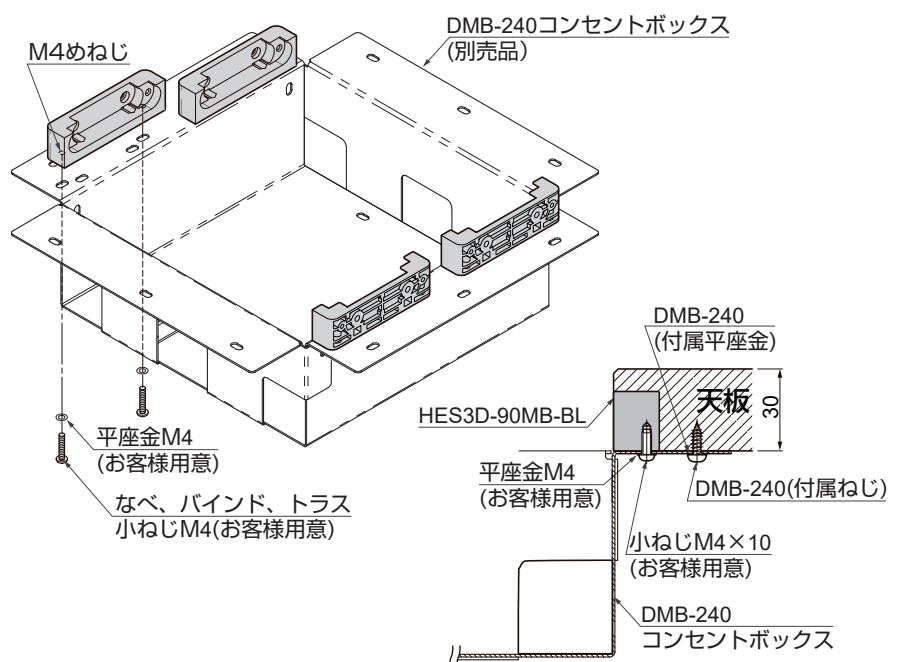


### アルミフレーム上面取付の場合



## 施工パターン 5

裏板を使用せずにコンセントボックスを直止めする場合  
(DMB-240 コンセントボックスへの組み込み)



本製品に関するご質問・ご相談は、  
ご購入先の販売店 へのお問い合わせを推奨しております。

※弊社は代理店販売をメインとしておりますので、販売代理店へ先ずお問い合わせいただく事が、スムーズな対応にもなります。

**SUGATSUNE** スガツネ工業  
LAMP 印の機能&デザイン金物メーカー

TEL: 03-3864-1122(代) 平日9:00~17:30  
E-mail: support@sugatsune.co.jp

2023.07 1572-2j