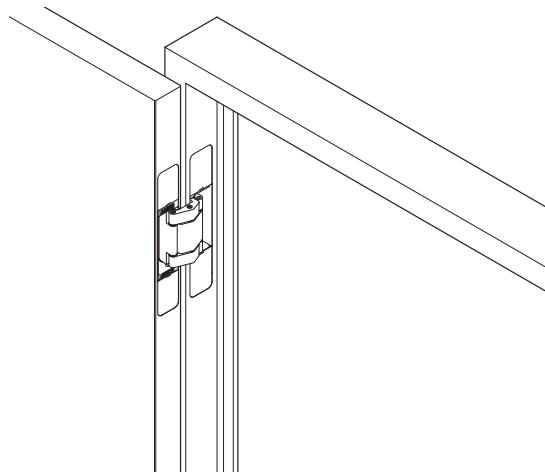


# LAMP® 三次元調整機能付隠し丁番



## HES3D-E160 施工説明書

このたびは、弊社製品をご採用いただきありがとうございます。  
 施工前に本書をよくお読みのうえ、正しく施工してください。  
 施工後は、本書をいつでも取り出せるよう保管してください。



### 本製品について

- 扉と枠に埋込取付する屋内建具用の隠し丁番です。
- 上下、左右、前後方向の微調整ができます。

### 取り付けできる扉

厚さ	36 mm以上
質量	55 kg以下(2個使い)、70 kg以下(3個使い)
サイズ	幅900 mm 以下×高さ2400 mm以下

### 部品構成(小箱あたり)

・隠し丁番	2個
・ねじカバー	4個×2袋
・掘込加工テンプレート	1枚
・十字穴付皿タップインねじ 5×25	8本×2セット
・六角レンチ 4	1本

### 正しく安全に取り付けていただくために

#### 図記号の意味

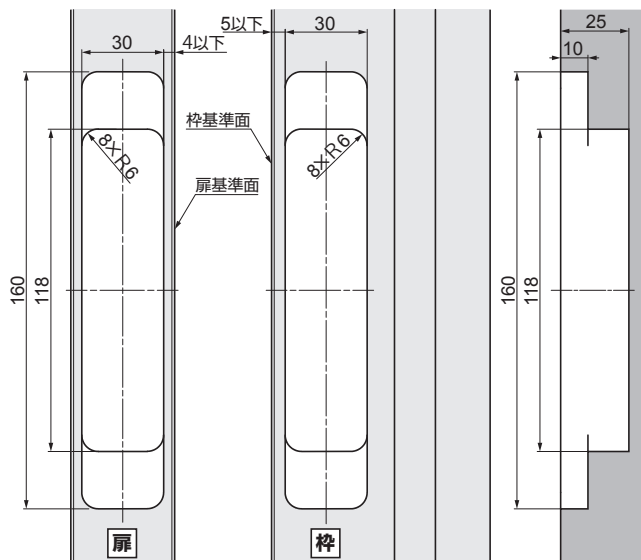
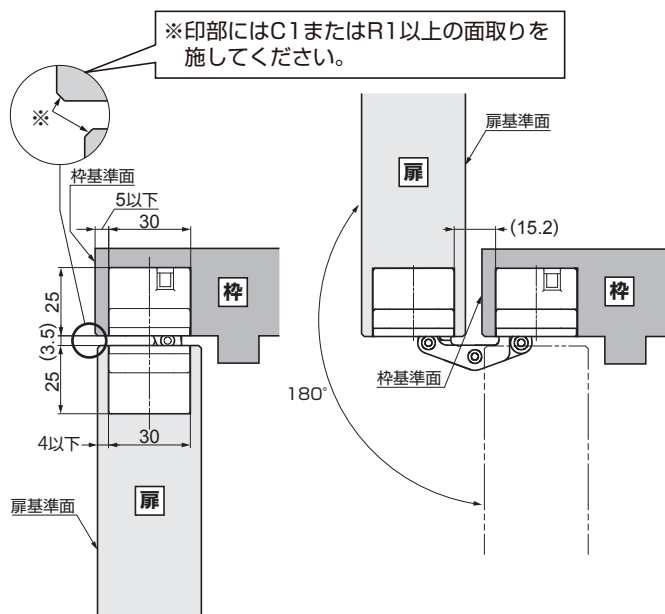
	警告 注意		禁止		厳守
--	----------	--	----	--	----

**注意** 軽傷を負うことや、物的損害が発生するおそれがある内容を示します。

- ❗ 扉の質量、扉の開閉時の衝撃に耐えうる強度の枠を用意してください。また、ねじは必ず指定したものを使用し確実に締めつけてください。取付強度が不足していると、扉が脱落してけがをするおそれがあります。
- ⊘ 本来の目的とは異なる使用方法や本書に示す仕様以外の扉には使用しないでください。
- ❗ 併用するクローザーによっては、丁番が破損したり、動きが悪くなったり、扉が閉まりきらない場合がありますので、事前にご確認ください。
- ❗ 指定寸法、仕様、各部の水平、垂直を必ず守ってください。板の反り、傾きやねじれは、故障などの原因になります。
- ❗ 本製品は建具を構成する為の部品です。施工後に、最終製品としての機能及び安全性をご確認いただくと共に、使用者へ建具を安全に使用するための注意喚起もしてください。
- ❗ ねじの緩み等異常がないか、定期的に点検し、増し締めしてください(お使い始めから1ヶ月後と6ヶ月後、その後は1年ごとを目安にしてください)。

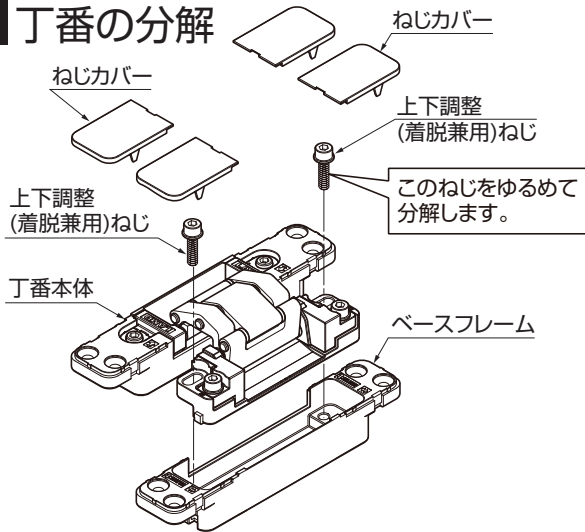
### 納まり寸法例

### 扉・枠の加工図

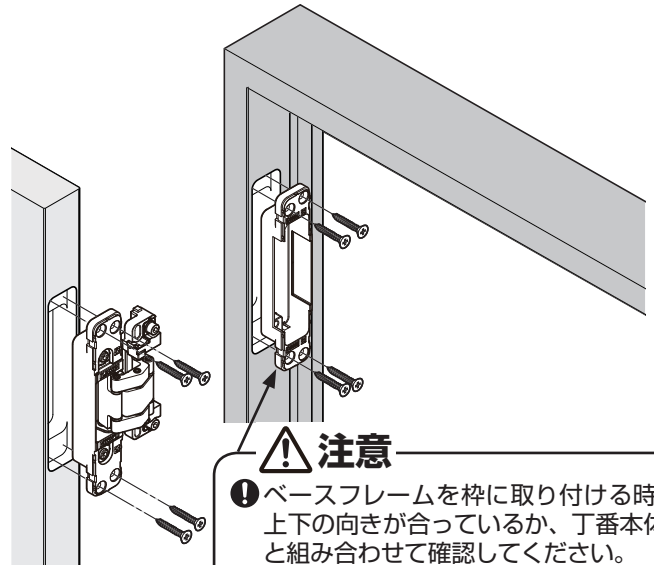


## 取付手順

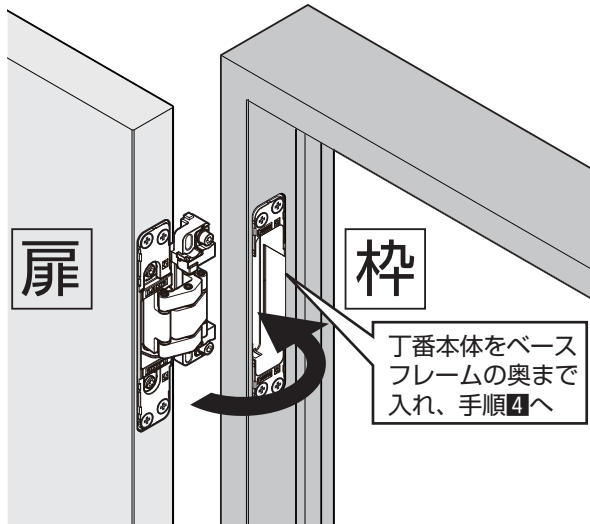
### 1 丁番の分解



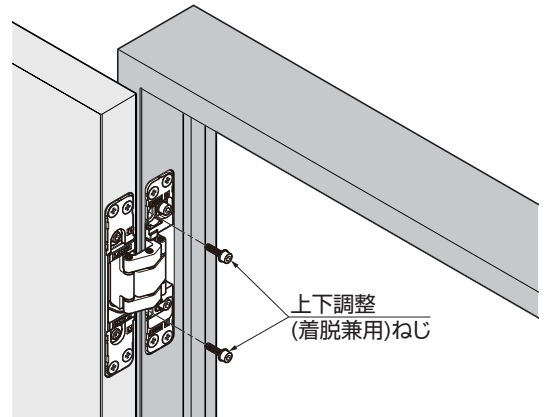
### 2 扉、枠への取り付け



### 3 扉の吊り込み

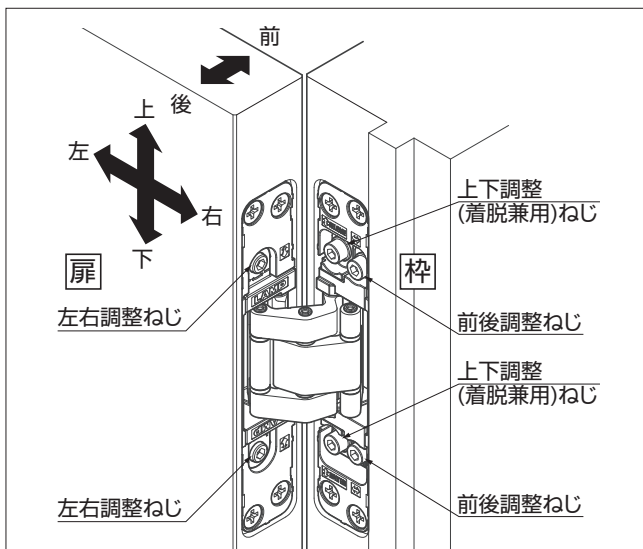


### 4 着脱ねじの固定



### 扉の位置調整

調整方向は扉を閉めた状態での方向を示します。



・上下・前後の調整は、ねじを一回転分緩め、扉を最適位置にした状態でねじを締め込みます。かいもの等を用いて扉を保持しながら作業してください。  
(推奨締付トルクは4.9 N・mです。)

・左右の調整は、ねじ（一つの丁番に2ヶ所）を回すことで扉を動かして調整を行います。（右に回すと枠と扉のすきまが広がります。）

#### 注意

- ⊘ 前後調整ねじを外さないでください。扉が脱落してけがをされるおそれがあります。
- ❗ 左右調整の際、2つのねじを少しずつ同じ量だけ回してください。片方だけ回し続けると丁番が破損することがあります。
- ⚠ 左右の調整範囲は+3 mm、- 2 mmです。調整ねじを右に回す時はそれ以上に動きますが、部品がせり出すためねじカバーが嵌まらなくなります。更に回し続けると扉が外れてしまいます。

・調整が完了したら、ねじカバーをかぶせて完成です。

本製品に関するご質問・ご相談は、お買い求めいただいた販売店、または下記の窓口をお願いいたします。

電話番号 03 (3864) 1122

受付時間 月～金 9:00～17:30 (年末・年始・夏季休暇等は除く)

FAX 03 (3863) 6875

E-mail: support@sugatsune.co.jp

東京都千代田区岩本町2-5-10 〒101-0032

**SUGATSUNE** スガツネ工業  
LAMP 印の機能&デザイン金物メーカー

ISO 9001 (JSAQ384) ・ ISO 14001 (JSAE597) 審査登録  
※ISO9001: 物流 WEST を除く、国内拠点 ※ISO14001: 千葉工場および物流センター (SBC)  
https://www.sugatsune.co.jp/ 2019.09 1316-2