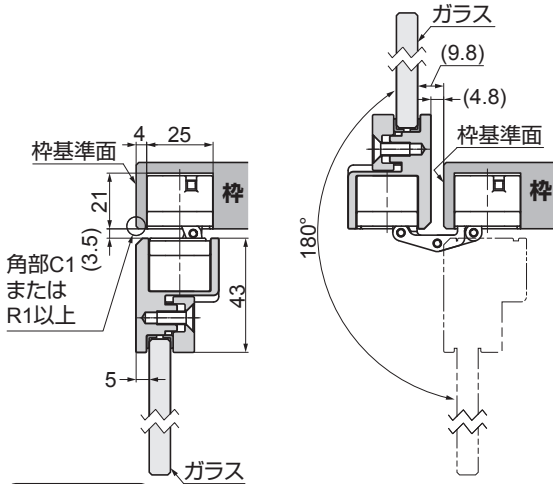


LAMP® HES3D-G120BKT型 ガラス扉用ブラケット 取付説明書

このたびは、弊社製品をご採用いただきありがとうございます。取付作業前に本書をよくお読みのうえ、正しく取り付けてください。取り付け後は、本書をいつでも取り出せるよう保管してください。本書では、部品の取付けと扉の吊込みについて説明します。扉の調整については、丁番（HES3D-120）の説明書を参照ください。

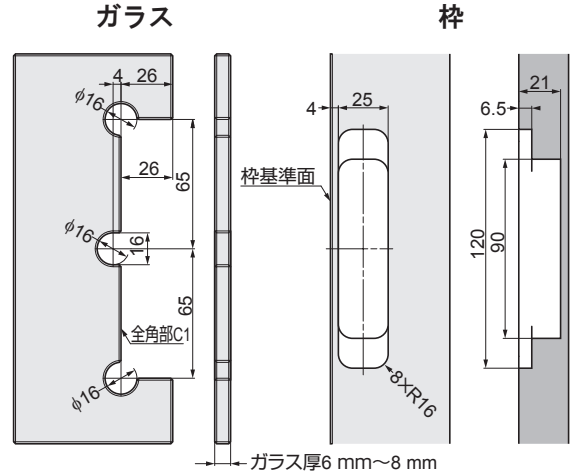
納まり寸法例



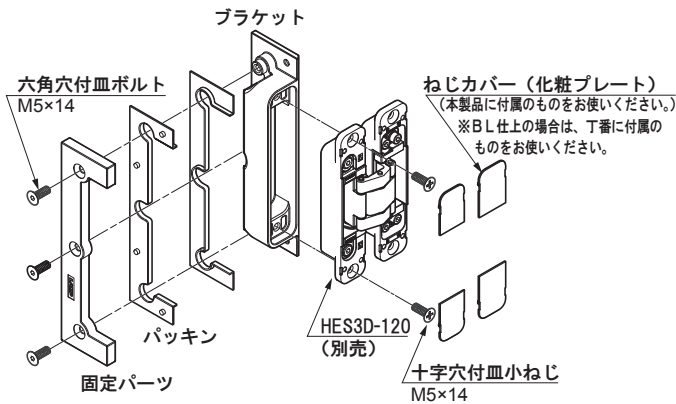
ガラス寸法と丁番個数(目安)



ガラス・枠の加工図



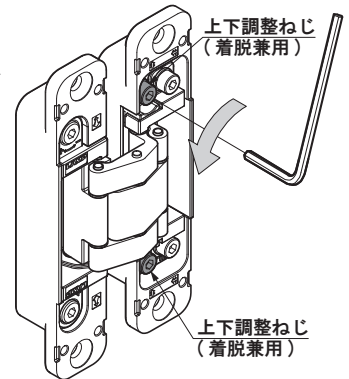
部品一覧



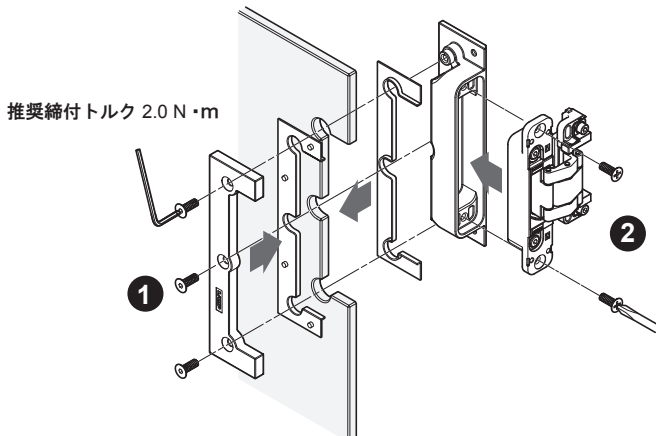
取付手順

1 取付前の準備

丁番本体の上下調整（着脱兼用）ねじを緩めて、本体とベースフレームに分解し、枠側は枠へ取付ける。

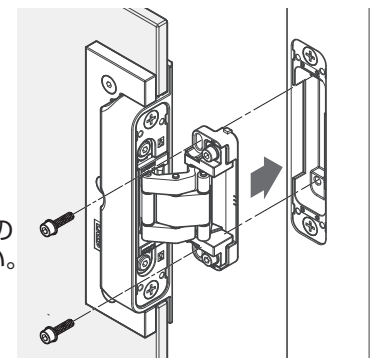


2 ガラスブラケット組立



3 扉の吊込み

扉を支えながら、丁番本体を枠側のベースフレームにはめ込み、着脱ねじで固定する。



4 扉位置の調整

隠し丁番HES3D-120の説明書をご覧ください。最後にねじカバー（化粧プレート）を取付けてください。

本製品に関するご質問・ご相談は、お買い求めいただいた販売店、または下記の窓口にお問い合わせいただけます。

電話番号 03(3864)1122

受付時間 月～金 9:00～17:30 (年末・年始・夏季休暇等は除く)

FAX 03(3863)6875

E-mail: support@sugatsune.co.jp

東京都千代田区岩本町2-5-10 〒101-0032

SUGATSUNE スガツネ工業
LAMP 印の機能&デザイン金物メーカー

ISO 9001 (JSAQ384)・ISO 14001 (JSAE597) 審査登録
*ISO9001: 物流 WEST を除く、国内拠点 *ISO14001: 千葉工場および物流センター (SBC)
https://www.sugatsune.co.jp/ 2019.05 1314-1