

LAMP® クリックヒンジ HG-CHJ70 取付手順

Mitsubishi
DesignTec.
モーションデザインネットワーク

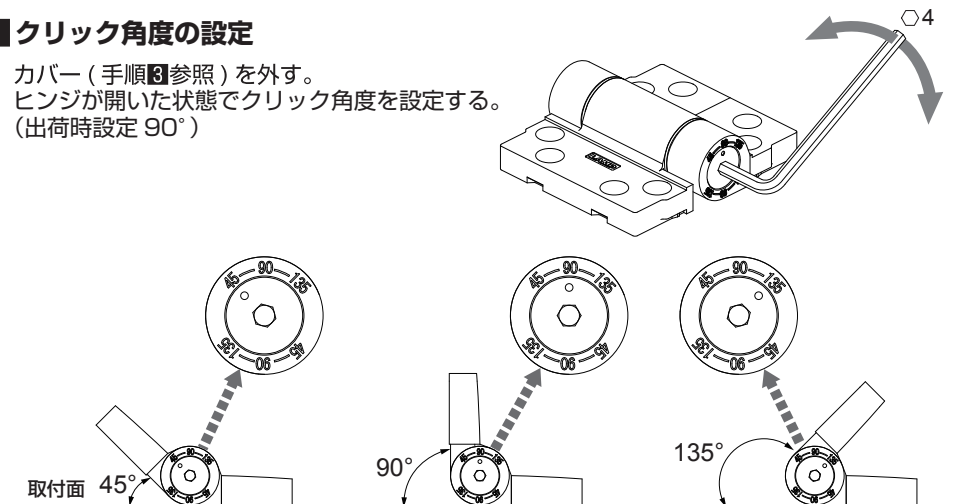
このたびは、弊社製品をご採用いただきありがとうございます。取付作業前に本書をよくお読みのうえ、正しく取り付けてください。取付後は、本書をいつでも取り出せるよう保管してください。

注文コード	品番	色
170-043-659	HG-CHJ70BL	ブラック
170-043-660	HG-CHJ70WT	ホワイト

取付手順

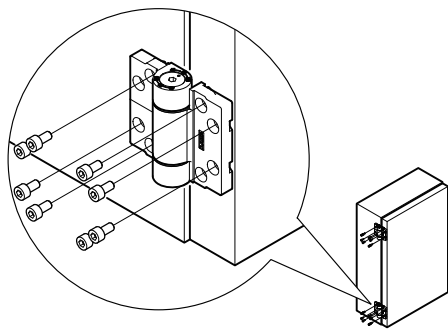
1 クリック角度の設定

カバー（手順③参照）を外す。
ヒンジが開いた状態でクリック角度を設定する。
（出荷時設定 90°）



2 ヒンジの取付け

推奨ねじ：六角穴付ボルト M5
クリック角度設定側を上面向け、
取り付ける。



3 カバーの装着

