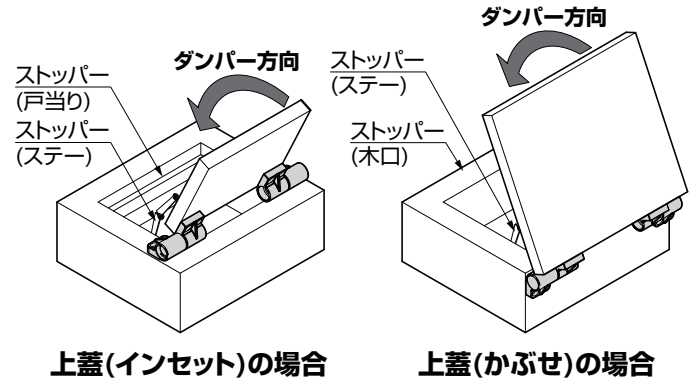


このたびは、弊社製品をご採用いただき、ありがとうございます。取付作業前に本説明書をよくお読みのうえ、正しく取り付けてください。取付後は本書をいつでも取り出せるよう保管してください。

取付可能な蓋・扉

上蓋(外付け)		下開き扉
かぶせ	インセット	(内付け)

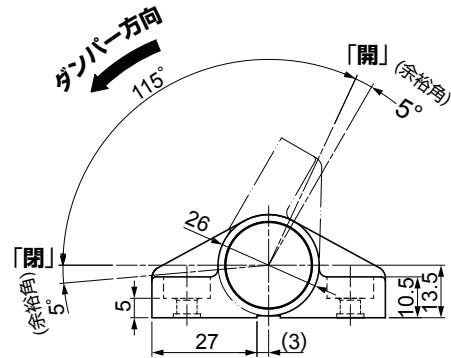
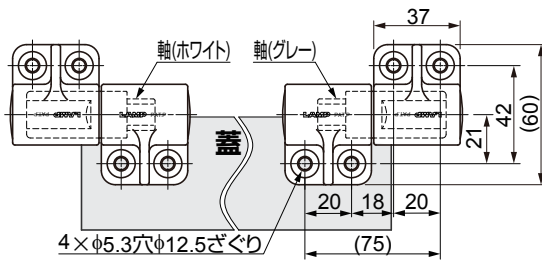
使用例



上蓋(インセット)の場合

上蓋(かぶせ)の場合

寸法図



正しく安全に取り付けていただくために


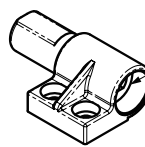
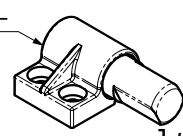

図記号の意味

警告 注意	禁止	厳守
----------	----	----

⚠️ 注意 軽傷を負うことや、物的損害が発生するおそれがある内容を示します。

- ❶ 本製品は、蓋・扉のモーメントに十分耐える強度の場所に取り付けてください。強度が不足していると蓋・扉が脱落し、けがをすることがあります。
- ❷ 本製品を本書に示す仕様以外の蓋や扉には使用しないでください。
- ❸ 本製品を所定の回転範囲以上に回転させないよう、ストッパーおよびスチーを付けてください(寸法図、使用例参照)。所定の回転範囲を超えると、ダンパーが破損します。
- ❹ お互いのヒンジに軸心のずれが無いように取り付けてください。軸心のずれは動作不良や破損の原因になります。
- ❺ 本品を傾斜面に取り付ける場合には、弊社までお問い合わせください。
- ❻ ダンパーに過大な外力を加えないでください。破損の原因になります。
- ❼ 扉の開き角度が小さい場合には、ダンパーが利かないことがあります。
- ❼ 一般的に、使用温度が上がるとダンパーの利きは弱くなり、温度が下がると強くなりますが、異常ではありません。
- ❼ キャップは、着脱を繰り返すと緩くなります。

部品一覧

① 筐体用ブラケット  2ヶ	② 蓋用ブラケット 左用 ※1 (ダンパー組込済)  軸がホワイト 1ヶ	③ 蓋用ブラケット 右用 ※1 (ダンパー組込済)  軸がグレー 1ヶ	④ キャップ  4ヶ
---	---	--	---

※1 上蓋の先端を手前に向けたときの位置で左右を定義しています。

● 取付ねじ(お客様手配): 六角穴付ボルト M5 8ヶ、座金(呼び径 5) 8ヶ

仕様

品番	ダンパー ※2		先端の色	トルク ※3 N·m (kg·cm)
	軸の色	軸の色		
HG-JH25	ホワイト	グレー	ブルー	3~5 (30.5~51)
HG-JH35	(左用)	(右用)	レッド	5~7 (51~71.4)

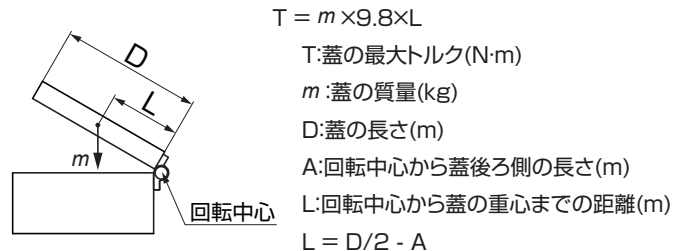
※2 ... 左用: 軸を反時計回りに回すとダンパーが利くタイプ
右用: 軸を時計回りに回すとダンパーが利くタイプ

※3 ... 1つの蓋にヒンジを2ヶ使用した場合の値

使用温度範囲: 0°C~40°C

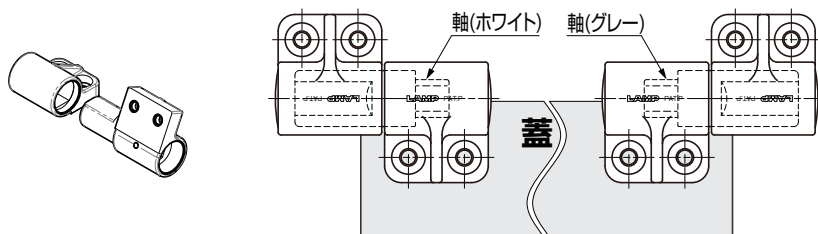
使用湿度範囲: 90%以下

蓋の最大トルクの計算



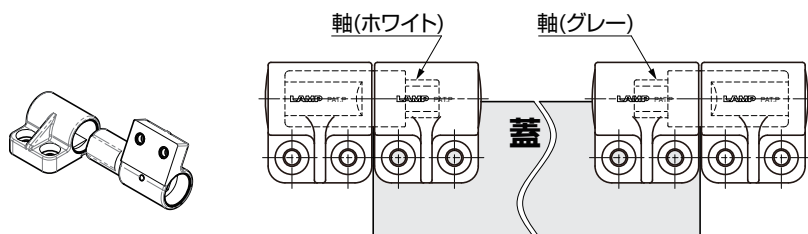
取付手順

A. ブラケットが互い違いになる取付け (使用例: 上蓋(かぶせ))



- [1] 左図に従い、蓋用ブラケット②を蓋に取り付ける。
- [2] ダンパーに筐体用ブラケット①をはめ込む。(左図 AまたはBの向きに合わせる。)
- [3] 筐体用ブラケットを蓋ごと筐体に固定する。
- [4] 蓋を開閉し、動作に異常がないか確認する。
- [5] キャップ④4ヶをブラケットにはめ込む。

B. ブラケットの向きが揃う取付け (使用例: 上蓋(インセット))



本製品に関するご質問・ご相談は、お買い求めいただいた販売店、または下記の窓口をお願いいたします。

電話番号 03 (3864) 1122

受付時間 月~金 9:00~17:30 (年末・年始・夏季休暇等は除く)

FAX 03 (3863) 6875

E-mail: support@sugatsune.co.jp

東京都千代田区岩本町2-5-10 〒101-0032

SUGATSUNE スガツネ工業
LAMP 印の機能&デザイン金物メーカー

ISO 9001 (JSAQ384) · ISO 14001 (JSAE597) 審査登録
※ISO9001: 物流 WEST を除く、国内拠点 ※ISO14001: 千葉工場および物流センター (SBC)
https://www.sugatsune.co.jp/ 2019.02 1253-2