

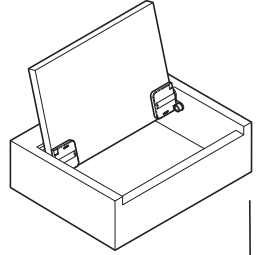
このたびは、弊社製品をご採用いただき、ありがとうございます。  
取付作業前に本説明書をよくお読みのうえ、正しく取り付けてください。  
誤った取り付けは、施工時だけでなく使用時に思わぬけがをされるおそれがあります。取り付け後はお使いになる方に本書を渡し、いつでも取り出せるようにしてください。

### 図記号の意味



## 本製品について

- 用途： 会議テーブル用配線孔の蓋、機械装置の小型カバーなど。
- 使用範囲： サイズ・質量による蓋のモーメントが下表の範囲 **蓋の最大トルクの計算** (次頁)を参照
- 使用温度範囲： 0~40℃
- 特長
  - ・カバー付で取付ねじが外から見え、すっきりとした外観です。
  - ・方向性のダンパーを使用し、閉じる方向に利きます。



## 使用上のご注意

「傷害を負う可能性または物的損害のみが発生する可能性が想定される」内容です。

- ⊙ この製品は屋内用です。屋外や水のかかる所には使用しないでください。
- ⊙ 本来の目的とは異なる使用方法や本書に示す仕様以外の蓋には使用しないでください。
- ⊙ 蓋を開く時、開き角度以上に開かないようにしてください。破損の原因になります。
- ⊙ ダンパーに過大な外力を加えないでください。破損の原因になります。
- △ 一般的に、使用温度が上がるとダンパー特性は弱くなり、温度が下がると強くなりますが、異常ではありません。

## 仕様

本説明書はキャビネットを正面から見て、向かって左側を“左”としています。

### 側面付タイプの部品セット

注文コード	品番	カバー色	対応モーメント	L側ダンパー
170-041-206	HG-JHM11-1BL	ブラック	0.05~0.1 N・m	なし
170-041-207	HG-JHM11-1WT	ホワイト	0.51~1.02 kgf・cm	なし
170-041-208	HG-JHM11-2BL	ブラック	0.1~0.2 N・m	なし
170-041-209	HG-JHM11-2WT	ホワイト	1.02~2.04 kgf・cm	なし
170-041-210	HG-JHM11-3BL	ブラック	0.2~0.29 N・m	なし
170-041-211	HG-JHM11-3WT	ホワイト	2.04~2.96 kgf・cm	なし
170-041-212	HG-JHM11-4BL	ブラック	0.29~0.4 N・m	あり
170-041-213	HG-JHM11-4WT	ホワイト	2.96~4.08 kgf・cm	あり

### 裏面付受座 (別売)

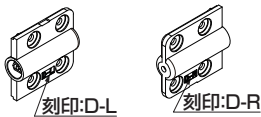
注文コード	品番	色
170-041-218	UKZ11-BL	ブラック

※裏面付タイプにする場合は、上記の部品が必要です。

### 側面付けタイプ

#### ■構成部品

- ①ブラケット・・・2ヶ  
D-R側…ダンパー取付済み  
D-L側…「仕様」参照



- ②カバー・・・2ヶ

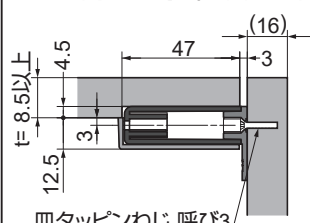


- ③側面付受座・・・左右各1ヶ  
L/Rの刻印あり

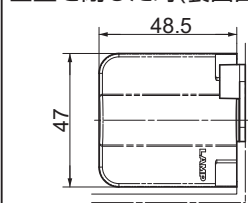


- ・取付ねじ (別途ご用意ください)  
皿タッピンねじ 呼び3・・・4本  
バインドタッピンねじ 呼び4・・・8本

#### ■蓋を閉じた時 (正面・断面図)



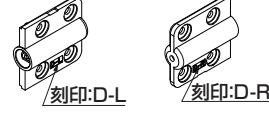
#### ■蓋を閉じた時 (裏面図)



### 裏面付けタイプ

#### ■構成部品

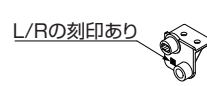
- ①ブラケット・・・2ヶ  
D-R側…ダンパー取付済み  
D-L側…「仕様」参照



- ②カバー・・・2ヶ

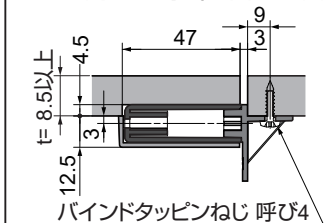


- ③裏面付受座・・・左右各1ヶ  
L/Rの刻印あり

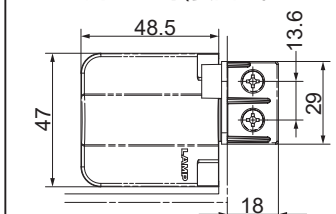


- ・取付ねじ (別途ご用意ください)  
バインドタッピンねじ 呼び4・・・12本

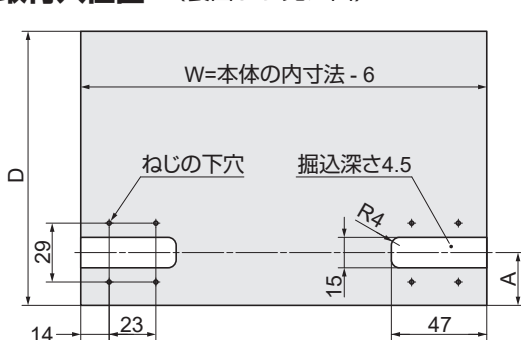
#### ■蓋を閉じた時 (正面・断面図)



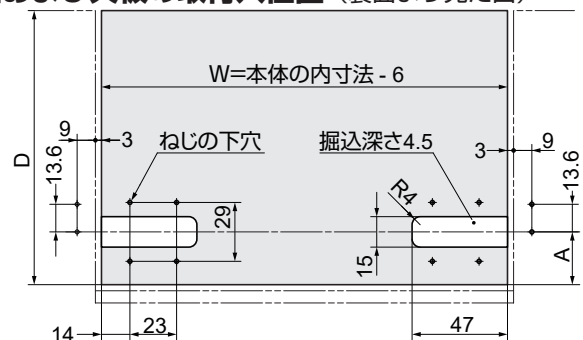
#### ■蓋を閉じた時 (裏面図)



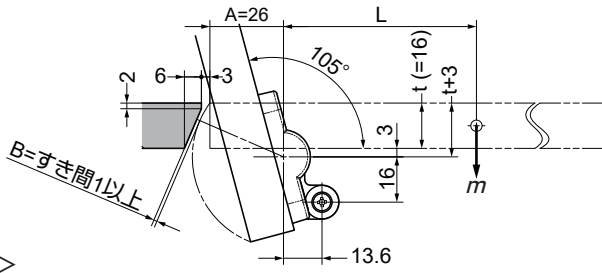
### 蓋の取付穴位置 (裏面より見た図)



### 蓋および天板の取付穴位置 (裏面より見た図)



## 取付例



<注>

- ・取付例は蓋の厚さ16mmの場合を示します。
- ・蓋をあける時の隙間Bは、1 mm以上になるようにしてください。
- ・蓋を閉じた位置で保持するための受けなどを設けてください。

## 蓋の最大トルクの計算

$$T = m \times 9.8 \times L$$

T:蓋の最大モーメント(N・m)

m:蓋の質量(kg)

D:蓋の長さ(m)

A:回転中心から蓋後ろ側の長さ(m)  
(Aの範囲は、26~30 mmが目安です。)

L:回転中心から蓋の重心までの距離(m)

$$L = D / 2 - A$$

(計算例)

D = 0.180 m, A = 0.026 m, m = 0.64kgとすると

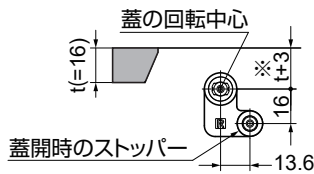
$$T = 0.64 \times 9.8 \times (0.180 / 2 - 0.026) = 0.40 \text{ N}\cdot\text{m}$$

## 取付手順

### 側面付けの場合

#### 1.側面付受座③の取付け

- ・図の位置に、ねじの下穴をあけてください。
- ・側面付受座を、皿タッピンねじ(呼び3)2本で取り付けてください。



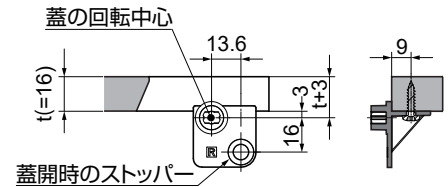
※この寸法は閉じた時に、蓋と側板の上面の高さを揃える場合の寸法です。

⚠ 受座の左右に注意して下さい。(L、Rの表示あり)

### 裏面付けの場合

#### 1.裏面付受座③の取付け

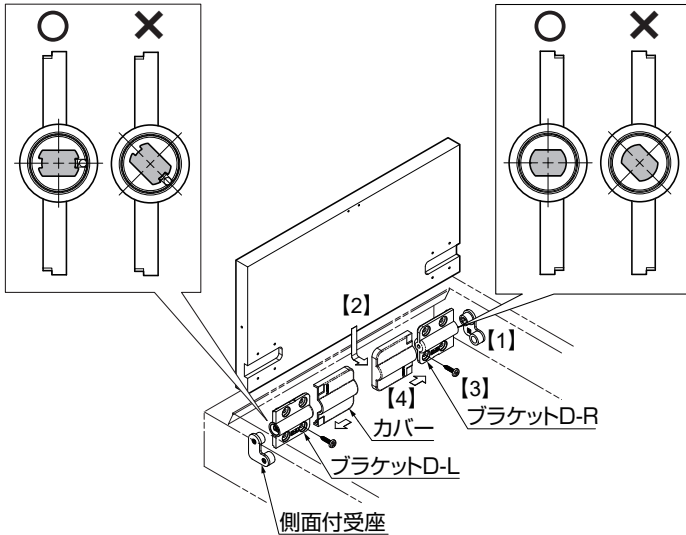
- ・図の位置に、ねじの下穴をあけてください。
- ・裏面付受座を、バインドタッピンねじ(呼び4)2本で取り付けてください。



⚠ 受座の左右に注意して下さい。(L、Rの表示あり)

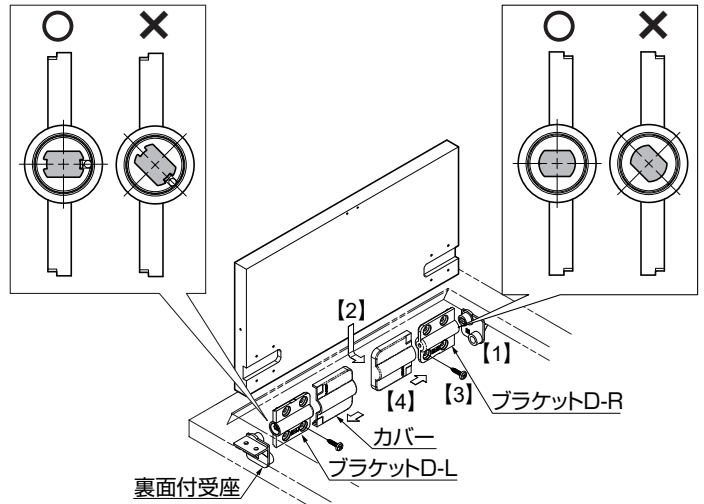
#### 2.ブラケット①、カバー②および蓋の取付け

【1】～【4】の順に取り付けてください。



#### 2.ブラケット①、カバー②および蓋の取付け

【1】～【4】の順に取り付けてください。



本製品に関するご質問・ご相談は、  
ご購入先の販売店 へのお問い合わせを推奨しております。

※弊社は代理店販売をメインとしておりますので、販売代理店へ先ずお問い合わせいただく事が、スムーズな対応にもなります。

**SUGATSUNE** スガツネ工業  
LAMP 印の機能&デザイン金物メーカー

TEL:03-3864-1122(代) 平日9:00~17:30  
E-mail: support@sugatsune.co.jp

2022.07 1175-3