

このたびは、弊社製品をご採用いただきありがとうございます。取付作業前に本書をよくお読みのうえ、正しく取り付けてください。
取付後は、本書をいつでも取り出せるよう保管してください。

図記号の意味



警告
注意



禁止



厳守

⚠️ 取付前のご確認 「傷害を負う可能性または物的損害のみが発生する可能性が想定される」内容です。

- ❗ 本製品は適用負荷トルク範囲内でご使用ください（**仕様**の表をご覧ください）。
適用負荷トルク範囲を超えた使用は、破損の原因になります。
- ❗ 受座およびブラケットは、左右正しい配置で取り付けてください（**取付手順**をご覧ください）。

⚠️ 使用上のご注意 「傷害を負う可能性または物的損害のみが発生する可能性が想定される」内容です。

- ⊘ ダンパー方向に過大な外力を加えないでください。破損の原因になります。
- ⊘ この製品は屋内用です。屋外や水のかかる所には使用しないでください。
- 扉の開き角度が小さい場合には、ダンパーが利きにくいことがあります。
- 一般的に、使用温度が上がるとダンパー特性は弱くなり、温度が下がるとダンパー特性は強くなりますが、異常ではありません。

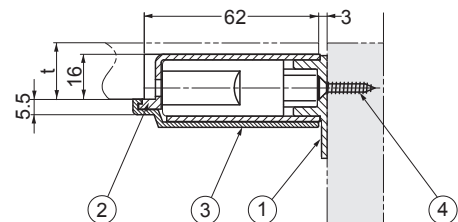
構成部品

No.	名称	入数	形状
①	受座	右/左 各1ヶ	
②	ブラケット (ダンパー取付済み)	右/左 各1ヶ	
③	カバー	2ヶ	
④	取付ねじ	12本	十字穴付皿タッピンねじ 4×20

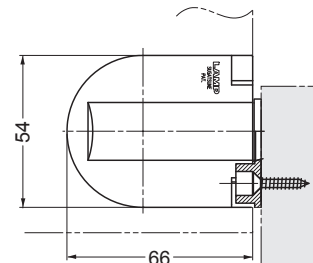
本書ではキャビネットを正面から見て、向かって左側を“左”としています。

正面図

天蓋を閉じた時



扉を90°開けた時



仕様

品番	カバー色	ダンパートルク N・m (kgf・cm)
HG-JHM20-80BL	ブラック	6 ~ 8 (61.2 ~ 81.6)
HG-JHM20-80WT	ホワイト	

天蓋の最大トルクの計算

$$T = m \times 9.8 \times L$$

T : 天蓋の最大トルク(N・m)

m : 天蓋の質量(kg)

L : 回転中心から天蓋の重心までの距離(m)

$$L = D / 2 - A$$

D : 天蓋の長さ(m)

A : 回転中心から天蓋後側の長さ(m)

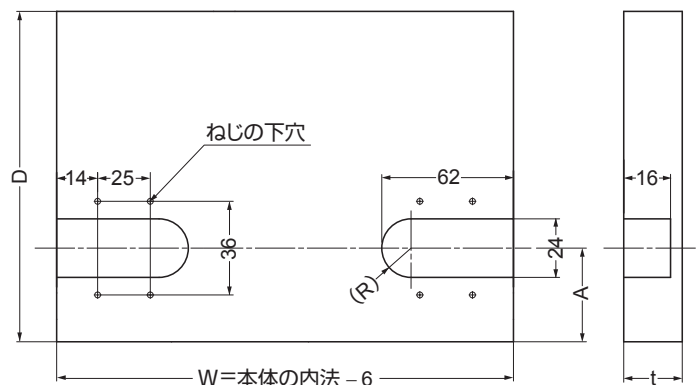
(Aの範囲は34~38 mmです。)

(計算例)

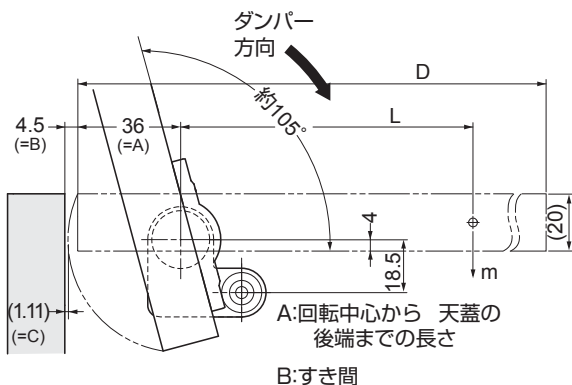
D=0.45 m、A=0.036 m、m=4.32 kgとすると

$$T = 4.32 \times 9.8 \times (0.45 / 2 - 0.036) \approx 8 \text{ N} \cdot \text{m}$$

天蓋加工図

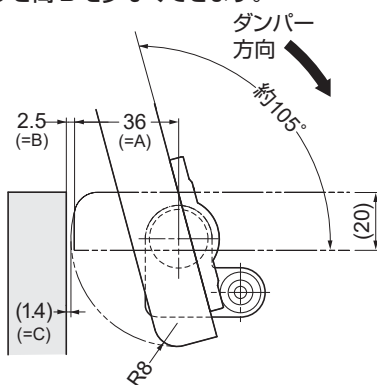


通常の取付例



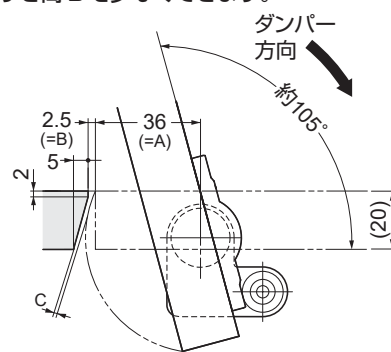
天蓋に R 加工した取付例

天蓋の後端に丸みを施すと、すき間 B を少なくできます。



背板側をカットした取付例

背板を斜めにカットすると、すき間 B を少なくできます。

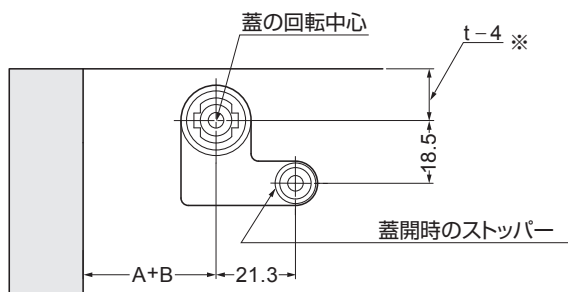


(注)・取り付け例は、蓋の厚さ 20 mm の時です。
・蓋を開けるときの時の隙間 C は 1 mm 以上になるようにしてください。

取付手順

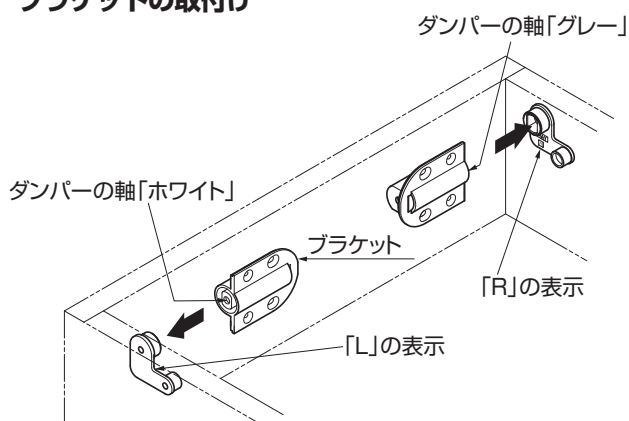
1. 受座の取付け

- 図の位置に径 2.5 mm 深さ 10 mm の下穴を開けてください。
- 受座①を取付ねじ④で固定してください。



※：この寸法は、閉じたときに、天蓋の上面と側板の上面の高さをそろえる場合の寸法です。

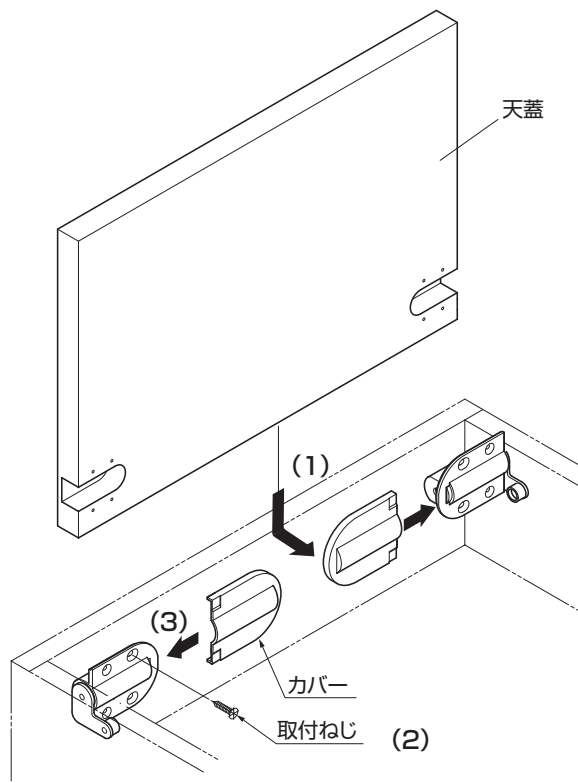
2. ブラケットの取付け



受座は「L」には、ブラケットの中のダンパーの軸の色が「ホワイト」を、受座は「R」には、ダンパーの軸の色が「グレー」を差し込んでください。
(ブラケットの方向は上図の方向です)
受座の表示「L」：ダンパーの軸の色「ホワイト」
受座の表示「R」：ダンパーの軸の色「グレー」

3. 蓋及びカバーの取付け

- 天蓋を垂直に立てて差し込んでください。
- 天蓋の掘り込み部にブラケット②を入れ、取付ねじ④でしっかり固定してください。
天蓋を閉め、ダンパーが効いているか、支障なく作動するか、確認してください。
- カバーを左右のブラケットに装着して終了です。



本製品に関するご質問・ご相談は、
ご購入先の販売店 へのお問い合わせを推奨しております。

※弊社は代理店販売をメインとしておりますので、販売代理店へ先ずお問い合わせいただく事が、スムーズな対応にもなります。

SUGATSUNE スガツネ工業
LAMP 印の機能&デザイン金物メーカー

TEL:03-3864-1122(代) 平日9:00~17:30
E-mail : support@sugatsune.co.jp

2024.092 0399-8j