

このたびは弊社製品をお買い求めいただき、誠にありがとうございます。
始めに本説明書をよくお読みの上、正しく取り付けを行いご使用ください。
お読みになった後、本説明書はお使いになられる方がいつでも見られる所に
大切に保管してください。

本製品について

本製品はダンパー方向に上蓋や扉をゆっくり動作させ、動きの質感を求められる場所や騒音を和らげる作用に有効です。

取付前のご確認 「傷害を負う可能性または物的損害のみが発生する可能性が想定される」内容です。

- 本品の取付可能な扉は、右の3タイプです。
- 本品は適用負荷トルク範囲内でご使用ください。
(仕様)の表参照)
適用負荷トルク範囲を越えたご使用は、本品破損の原因となります。
- 本品を所定の回転範囲以上に回転させないよう、ストッパーを設けてください。
(ダンパー有効角)、使用例)参照)
本品を所定の回転範囲以上に回転させますと、内蔵ダンパーを破損させて
しまいます。
- 本品を取り付ける場所の強度が十分にあることをご確認ください。
取付箇所が強度不足の場合、本品、扉が脱落し、けがをするおそれがあります。

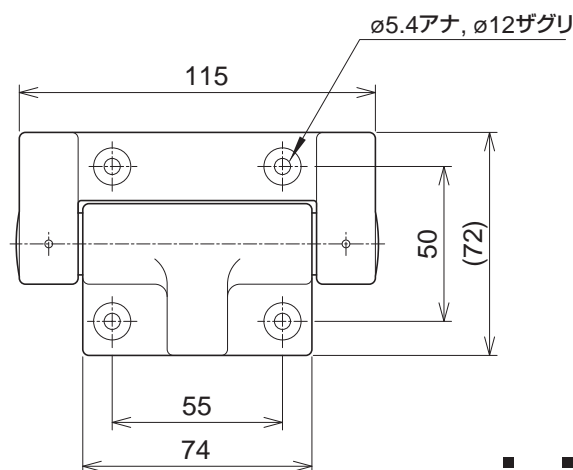
取付可能な扉		
上蓋(外付け)		下開き扉(内付け)
全かぶせ	インセット	

- 本品を手でダンパー方向に回転させようとする時、定格トルク域(約0°~60°)ではトルクが大きく、「閉」位置までは回転させられないことがあります。(ダンパー有効角)参照)
- 本品を複数でご使用の場合は、軸心のずれが無いように取り付けてください。
軸心のずれにより、負荷が大きくなったり、動作に支障をきたすおそれがあります。
- 本品を傾斜面に取り付ける場合には、弊社までお問い合わせください。

使用上のご注意 「傷害を負う可能性または物的損害のみが発生する可能性が想定される」内容です。

- ダンパー方向に過大な外力を加えないでください。(ダンパー有効角)参照) 本品破損の原因となります。
- 故障の原因になりますので、製品の解体はしないでください。
- 扉の開き角度が小さい場合には、ダンパーが効きにくいことがあります。
- 取り付けられた場所の温度が上がるとダンパー方向の扉の動きは早くなり、温度が下がると遅くなりますが、異常ではありません。

取付寸法



取付ねじ、座金などはお客様にてご用意ください。

- 推奨取付ねじ: M5六角穴付ボルト 4本
- 呼び径5座金 4枚
- (ヒンジ1個分)

仕様

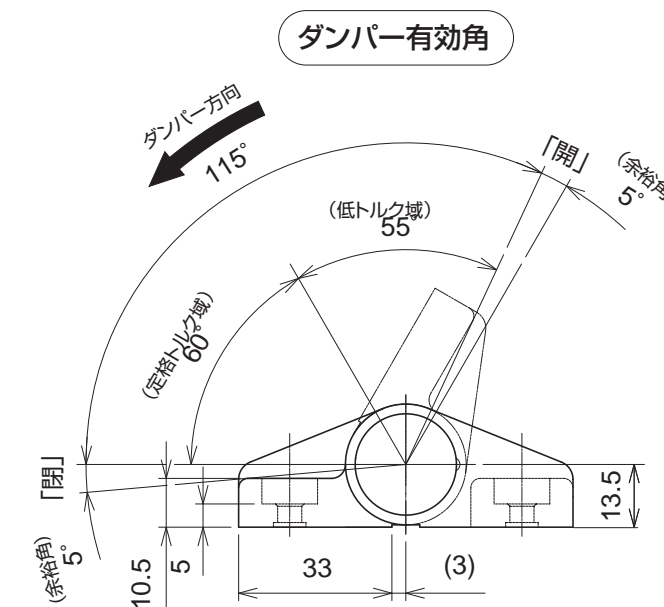
品番	適用負荷トルク範囲 ※ ¹ N·cm [kgf·cm]	取付面の 白マーキング
HG-JHW50	600~1000 [61.2~102]	あり
HG-JHW70	1000~1400 [102~142.8]	なし

※¹: 扉1枚に対して、ヒンジを2個使用した場合
(ヒンジを1個使用した場合は、2個使用した場合の半分になります。)

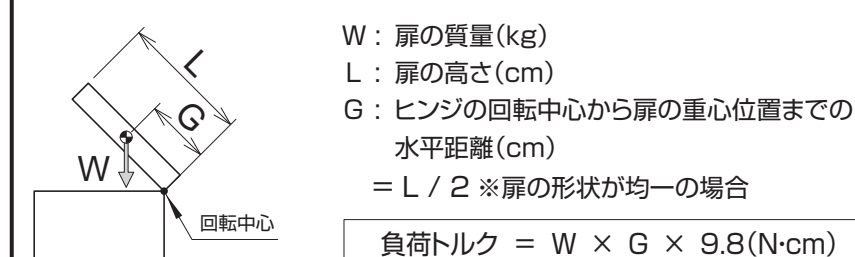
- 使用温度範囲 : 0°C~40°C
- 使用湿度範囲 : 90%RH以下

取付方法

- 本品を筐体に取り付けてください。※²
 - 本品を低トルク域(約60°~115°)の任意の角度まで回転させてください。
扉をその角度に保持しながら、取り付けしてください。(ダンパー有効角)参照)
 - 扉を開閉して、動作に異常が無いことをご確認ください。
またダンパー方向に扉を動かした際に、ダンパーが効いていることをご確認ください。
- ※²: 本品を先に扉に取り付けても構いません。
作業がしやすい方から取り付けてください。



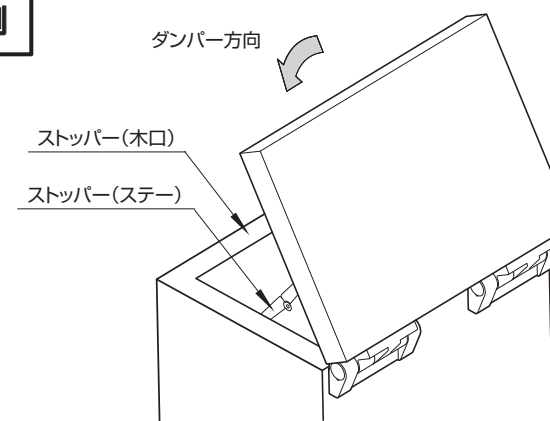
負荷トルクの計算方法



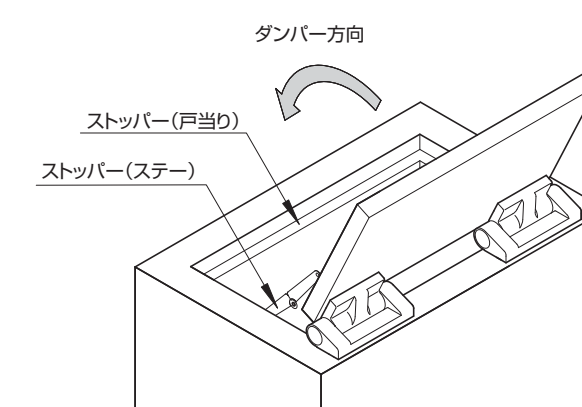
- おもりなど、扉以外にもダンパーに負荷を与えるものは、全て考慮してください。

- 本品を手で定格トルク域(約0°~60°)まで回転させても、手を離すと約60°まで戻ります。
手を離しても戻らない角度(低トルク域約60°~115°)にて、扉を取り付けてください。(ダンパー有効角)参照)

使用例



上蓋(全かぶせ)の場合



上蓋(インセット)の場合

本製品に関するご質問・ご相談は、お買い求めいただいた販売店、または下記の窓口にお問い合わせください。

電話番号 03(3864)1122

受付時間 月~金 9:00~17:30 (年末・年始・夏季休暇等は除く)

FAX 03(3863)6875

E-mail: support@sugatsune.co.jp

東京都千代田区岩本町2-5-10 〒101-0032

SUGATSUNE スガツネ工業
LAMP 印の機能&デザイン金物メーカー

ISO 9001 (JSAQ384)・ISO 14001 (JSAE597) 審査登録
※ISO9001:国内各拠点 ※ISO14001:千葉事業部 千葉工場 および 物流事業部 物流センター
http://www.sugatsune.co.jp/ 2017.03 0321-5