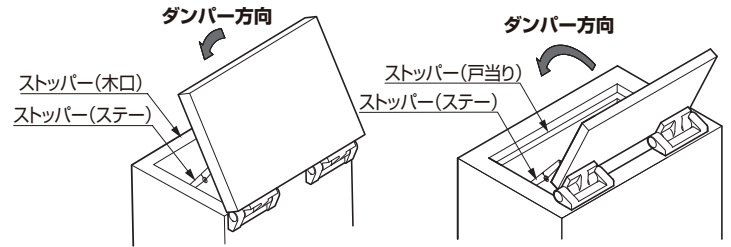


このたびは、弊社製品をご採用いただき、ありがとうございます。取付作業前に本説明書をよくお読みのうえ、正しく取り付けてください。取付後は本書をいつでも取り出せるよう保管してください。

取付可能な蓋・扉

上蓋(外付け)		下開き扉
かぶせ	インセット	(内付け)

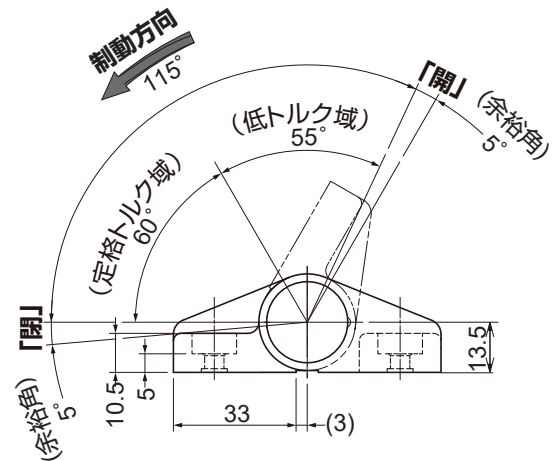
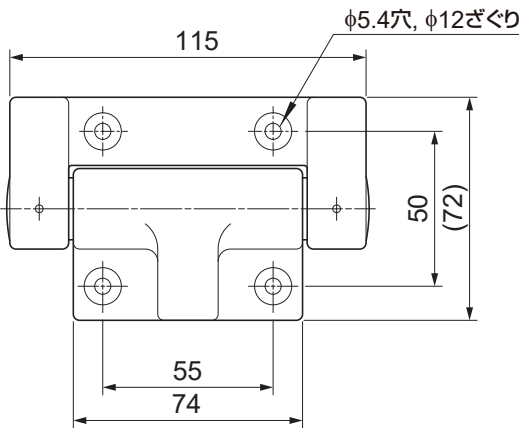
使用例



上蓋(インセット)の場合

上蓋(かぶせ)の場合

寸法図



正しく安全に取り付けていただくために

図記号の意味

警告 注意	禁止	厳守
----------	----	----

⚠️ 注意 軽傷を負うことや、物的損害が発生するおそれがある内容を示します。

- ❶ 本製品は、蓋・扉のモーメントに十分耐えうる強度の場所に取り付けてください。強度が不足していると蓋・扉が脱落し、けがをすることがあります。
- ❷ 本製品を本書に示す仕様以外の蓋や扉には使用しないでください。
- ❸ 本製品を所定の回転範囲以上に回転させないよう、ストッパーおよびステーを設けてください(寸法図、使用例参照)。所定の回転範囲を超えると、ダンパーが破損します。
- ❹ お互いのヒンジに軸心のずれが無いように取り付けてください。軸心のずれは動作不良や破損の原因になります。
- ⚠️ 本製品はトルクが大きいため、一度「開」方向に回してしまうと簡単には戻せなくなります。取付けに適した角度より開き過ぎないように注意してください。
- ❶ 本品を傾斜面に取り付ける場合には、弊社までお問い合わせください。
- ❷ ダンパーに過大な外力を加えないでください。破損の原因になります。
- ⚠️ 扉の開き角度が小さい場合には、ダンパーが利かなくなることがあります。
- ⚠️ 一般的に、使用温度が上がるとダンパーの利きは弱くなり、温度が下がると強くなりますが、異常ではありません。
- ⚠️ キャップは、着脱を繰り返すと緩くなります。

用意していただくもの

- 取付ねじ(お客様手配): 六角穴付ボルト M5 4ヶ、座金(呼び径 5) 4ヶ

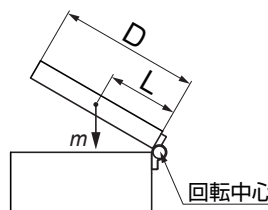
仕様

品番	適用負荷トルク範囲 ※ ¹ N·m [kgf·cm]	取付面の 白マーキング
HG-JHW50	6 ~ 10 [61.2 ~ 102]	あり
HG-JHW70	10 ~ 14 [102 ~ 142.8]	なし

※¹ 蓋1枚に対して、ヒンジを2個使用した場合

- 使用温度範囲 : 0℃ ~ 40℃
- 使用湿度範囲 : 90%RH以下

蓋の最大モーメントの求め方



$$T = m \times 9.8 \times L$$

T: 蓋の最大モーメント(N·m)

m: 蓋の質量(kg)

D: 蓋の長さ(m)

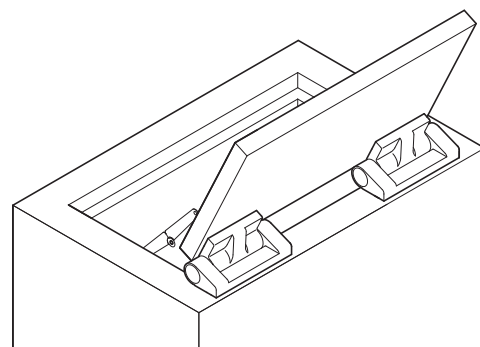
A: 回転中心から蓋後ろ側の長さ(m)

L: 回転中心から蓋の重心までの距離(m)

$$L = D/2 - A$$

取付手順

- 【1】本製品を筐体または蓋に取り付ける。
- 【2】本製品を低トルク域(60° ~ 115°)まで回転させ蓋または筐体に固定する。
- 【3】蓋を開閉し、ダンパーが正常に機能することを確認する。



本製品に関するご質問・ご相談は、
ご購入先の販売店 へのお問い合わせを推奨しております。

※弊社は代理店販売をメインとしておりますので、販売代理店へ先ずお問い合わせいただく事が、スムーズな対応にもなります。

SUGATSUNE スガツネ工業
LAMP 印の機能&デザイン金物メーカー

TEL:03-3864-1122(代) 平日9:00~17:30
E-mail : support@sugatsune.co.jp

2021.07. 0321-7