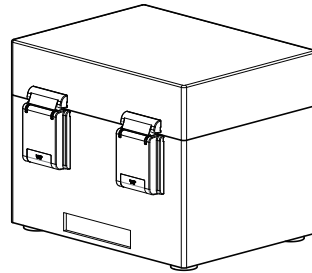


LAMP® パワーアシストヒンジ 背面取付 HG-PA202 型 取付説明書

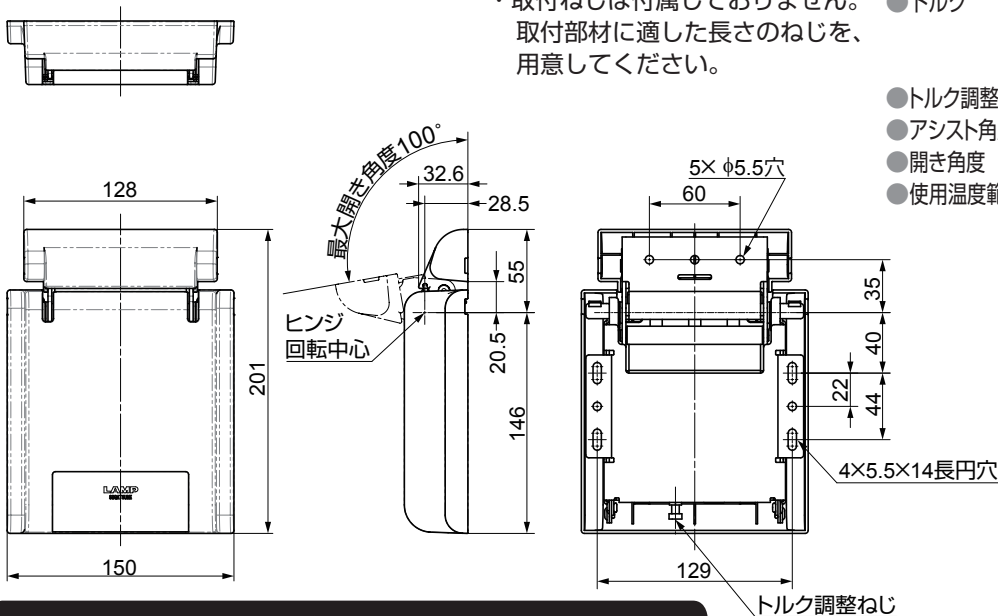
このたびは、弊社製品をご採用いただきありがとうございます。取付作業前に本書をよくお読みのうえ、正しく取り付けてください。取付後は、本書をいつでも取り出せるよう保管してください。

本製品について

- 機械装置などの上開き蓋用のヒンジです。
- 内蔵スプリングのアシストにより、蓋の開閉が軽くなります。



寸法図



・取付ねじは付属しておりません。取付部材に適した長さのねじを、用意してください。

仕様

- トルク 15N・m ± 10% (HG-PA202-15)
20N・m ± 10% (HG-PA202-20)
25N・m ± 10% (HG-PA202-25)
- トルク調整範囲 ± 5%
- アシスト角度 0 ~ 65°
- 開き角度 0 ~ 100°
- 使用温度範囲 0 ~ 40°C

正しく安全に取り付けていただくために

図記号の意味

警告 注意	禁止	厳守
----------	----	----

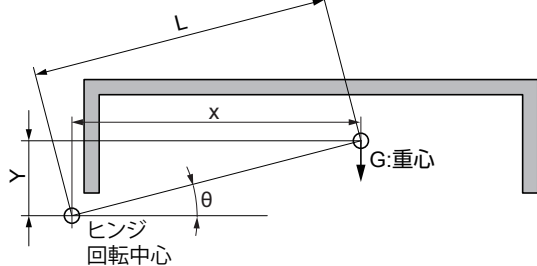
! 注意 軽傷を負うことや、物的損害が発生するおそれがある内容を示します。

- !** 上蓋の質量を保持するために、取付箇所に十分な強度をもたせた筐体を製作してください。
- !** ヒンジに、偏荷重が掛からないようにしてください。
- !** 上蓋 1 枚につきヒンジ 2 個以上使用し、各ヒンジの回転中心を合わせてください。
- !** 本製品の可動角度以上に蓋が開かないように、筐体にストッパーを設けてください。ストッパーを設けないとヒンジが破損するおそれがあります。
- !** 本製品を取り付けた装置を横にすると、蓋が急に開き、けがをしたり、ヒンジや筐体を破損するおそれがあります。装置を横にされる場合、蓋にロックがかけられる構造にしてください。
- ⊘** 本製品は、室内用です。屋外の水がかかる所には、使用しないでください。
- ⊘** 本製品を連続操作(短時間での繰り返し操作)しないでください。

取付できる蓋

1 上蓋の最大モーメントの計算

計算式： $Mu = W \times L \times \cos \theta$



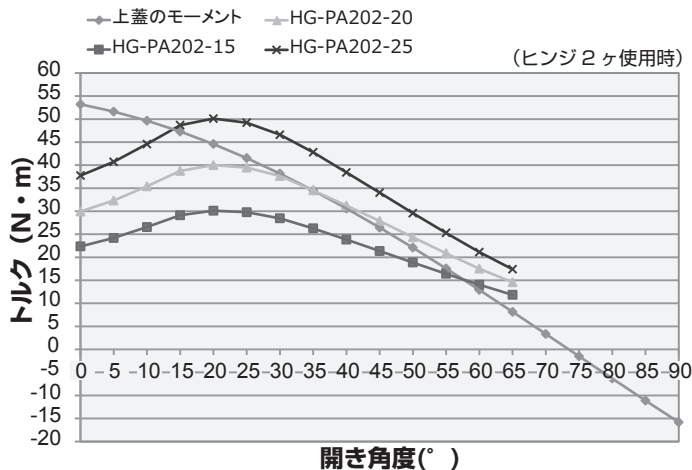
X	ヒンジ回転中心から重心までの水平距離
Y	ヒンジ回転中心から重心までの鉛直距離
L	ヒンジ回転中心から重心までの距離
θ	ヒンジ回転中心の水平線から重心までの角度
W	上蓋の質量
G	上蓋の重心

2 上蓋のモーメントとヒンジトルクの関係

上蓋モーメントとヒンジトルクが下のグラフのようになるのが理想的です。

上蓋モーメント $Mu >$ ヒンジトルク・・・上蓋が閉まる方向に力が働きます。
上蓋モーメント $Mu <$ ヒンジトルク・・・上蓋が開く方向に力が働きます。

■上蓋モーメント Mu がパワーアシストヒンジのトルク範囲の上限または下限にある場合、現品にて動きを確認してください。

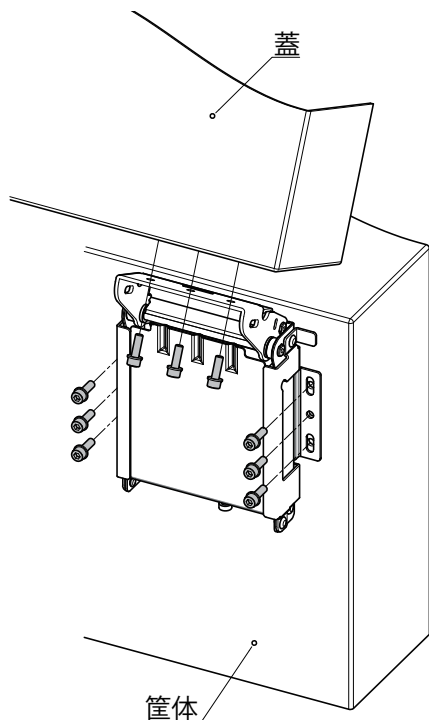


取付手順

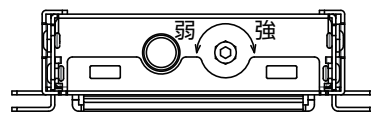
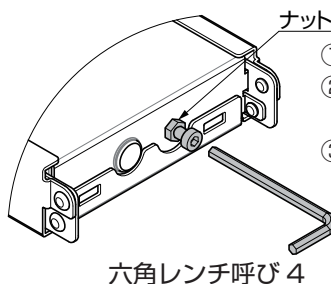
1 ヒンジの取付け

- ①ヒンジを筐体に取り付ける。
取付ねじ：M5 6ヶ
- ②ヒンジを開いた状態にし、蓋を取り付ける。
取付ねじ：M5 3ヶ
- ③蓋を開閉し、動作に異常がないことを確認する。
蓋のモーメントとヒンジのトルクカーブの関係は、上のグラフのようになります。(弊社WEB公開の

選定ツールのご利用をお勧めします。 (弊社WEB公開の)



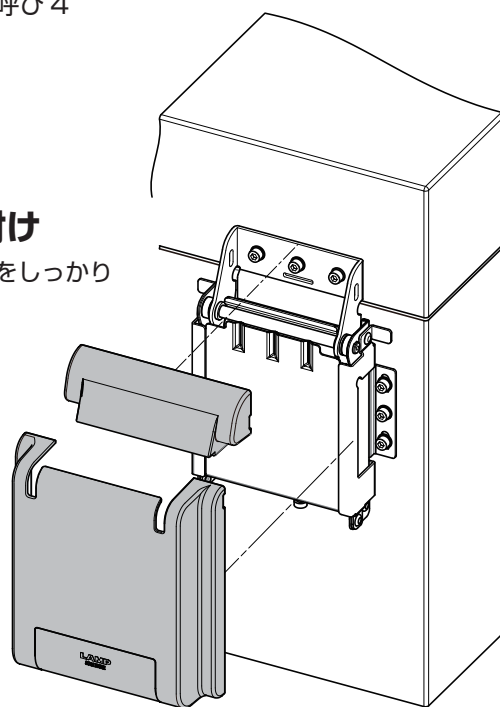
2 トルクの調整



- ①調整ねじ根元のナットを緩める。
- ②六角レンチでねじを回して調整する。
(上蓋のモーメントに合わせるよう調整)
- ③ナットを締める。

3 カバーの取付け

付属の樹脂カバーをしっかりとはめ込む。



本製品に関するご質問・ご相談は、お買い求めいただいた販売店、または下記の窓口をお願いいたします。

電話番号 03(3864)1122

受付時間 月～金 9:00～17:30 (年末・年始・夏季休暇等は除く)

FAX 03(3863)6875

E-mail: support@sugatsune.co.jp

東京都千代田区岩本町2-5-10 〒101-0032

SUGATSUNE スガツネ工業
LAMP 印の機能&デザイン金物メーカー

ISO 9001 (JSAQ384)・ISO 14001 (JSAE597) 審査登録
*ISO9001: 物流 WEST を除く。国内拠点 *ISO14001: 千葉工場および物流センター (SBC)
https://www.sugatsune.co.jp/ 2019.06 1334-1