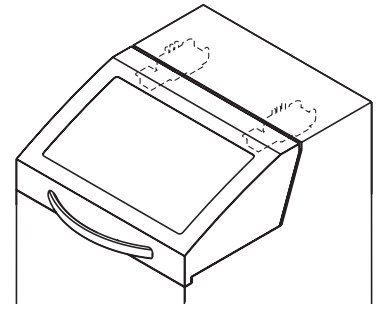


このたびは、弊社製品をご採用いただきありがとうございます。取付作業前に本説明書をよくお読みのうえ、正しく取り付けてください。取付後は、本書をいつでも取り出せるよう保管してください。

本製品について

- 機械装置などの上蓋用のヒンジです。
- 内蔵スプリングのアシストにより、蓋の開閉が軽くなります。



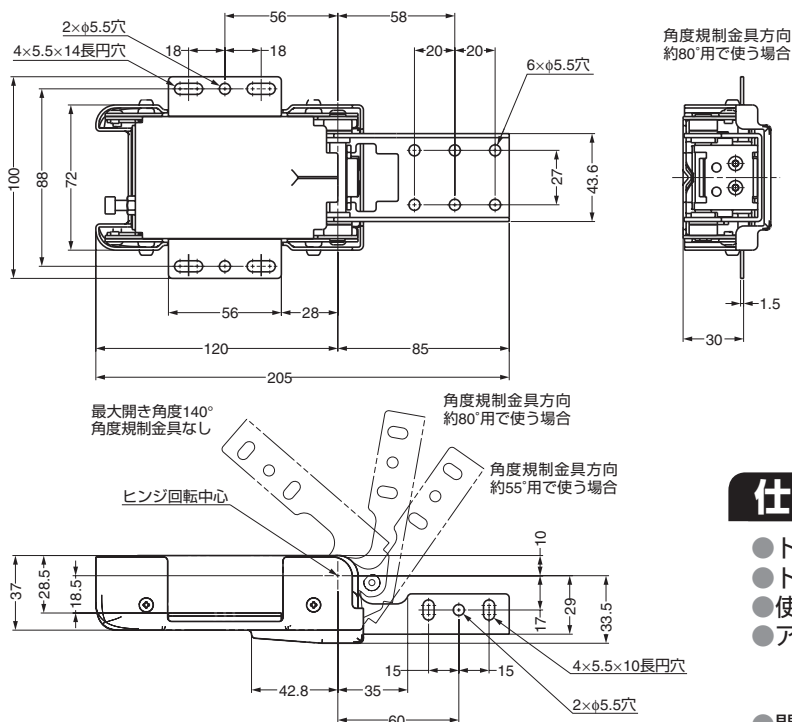
正しく安全に取り付けていただくために

⊘	本記号は、してはいけない禁止行為を示します。
!	本記号は、必ず従っていただく強制内容を示します。

⚠ 注意 軽傷を負うことや、物的損害が発生する恐れがある内容を示します。

- ! 上蓋の質量を保持するため、取付箇所十分な強度をもたせた筐体を制作してください。
- ! ヒンジに偏荷重がかからないようにしてください。
- ! 上蓋1枚につきヒンジを2個以上使用し、各ヒンジの軸心を合わせてください。
- ! 本製品の可動角度以上に蓋が開かないよう、筐体にストッパーを設けてください。ストッパーを設けないとヒンジが破損するおそれがあります。
- ! 本製品を取り付けた装置を横にすると、蓋が急に開き、けがをしたり、ヒンジや筐体を破損するおそれがあります。装置が横にされることある場合、蓋にロックをかけられる構造にしてください。
- ⊘ 本製品は屋内用です。屋外や水のかかる所には使用しないでください。
- ⊘ 本製品を連続操作（短時間での繰り返し操作）しないでください。
- ! トルク調整ねじが本体奥側にあります。本製品を取り付ける装置は、蓋を取り付けた状態で調整ねじにアクセスできる構造にしてください。

寸法図



- 取付ねじは付属していません。取付部材に適した長さのねじを用意してください。

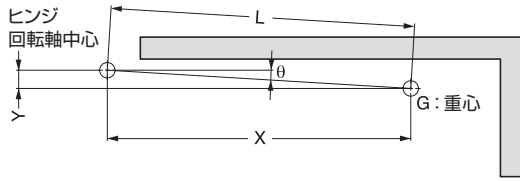
仕様

- トルク 9 N·m ± 10%
- トルク調整範囲 ± 11%
- 使用温度範囲 0~40℃
- アシスト角度 0~90°
- 開き角度 付属の角度規制金具の取付方向により 0 ~ 55° または 0 ~ 80°
0 ~ 140°
(90° ~ 140° はトルクフリー)

取付できる蓋

1 上蓋の最大モーメントの計算

計算式： $Mu = W \times L \times \cos\theta$



X	ヒンジ回転軸中心から重心までの水平距離
Y	ヒンジ回転軸中心から重心までの鉛直距離
L	ヒンジ回転軸中心から重心までの距離
θ	ヒンジ回転軸中心の水平線から重心までの角度
W	上蓋の質量
G	上蓋の重心

2 上蓋のモーメントとヒンジトルクの関係

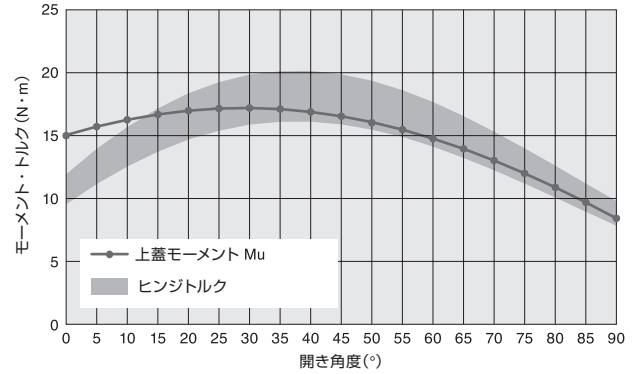
上蓋モーメントとヒンジトルクが下のグラフのようになるのが理想的です。

上蓋モーメント $Mu >$ ヒンジトルク・・・上蓋が閉まる方向に力が働きます。
上蓋モーメント $Mu <$ ヒンジトルク・・・上蓋が開く方向に力が働きます。

■上蓋モーメント Mu がパワーアシストヒンジのトルク範囲の上限または下限にある場合、現品にて動きを確認してください。

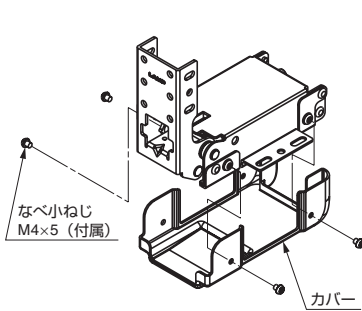
上蓋の寸法例： $X = 18 \text{ cm}$ 、 $Y = 10 \text{ cm}$ 、 $L = 20.6 \text{ cm}$ 、 $W = 8.5 \text{ kg}$

上蓋モーメントとヒンジトルク 重なる例(ヒンジ2個の場合)

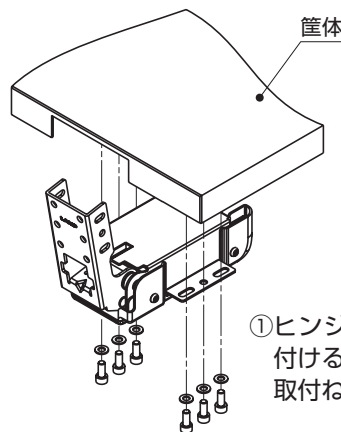


取付手順

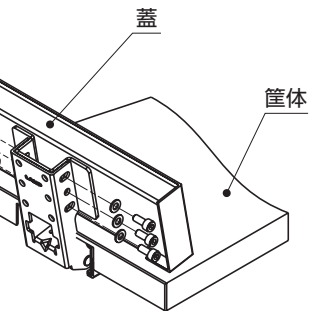
1 カバーの取り付け



2 ヒンジの取り付け



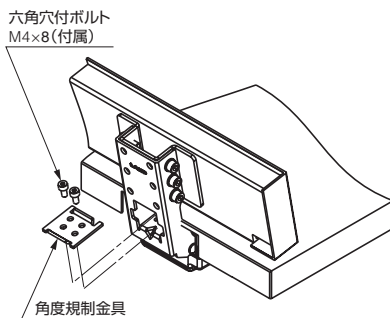
①ヒンジを筐体に取り付ける。
取付ねじ：M5 6ヶ



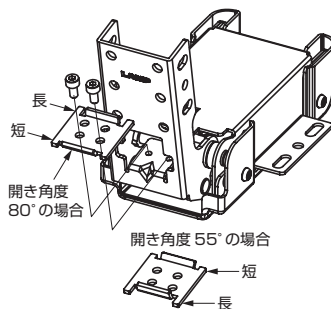
②ヒンジを開いた状態にし、蓋を取り付ける。
取付ねじ：M5 6ヶ
③蓋を開閉し、動作に異常がないことを確認する。

3 角度規制金具の取り付け

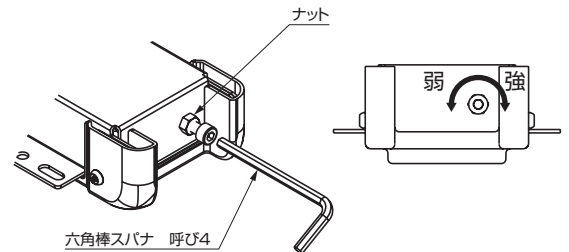
(開き角度80°以上をご希望のお客様は弊社営業担当までご連絡ください。)



角度規制金具の取付方向



4 トルクの調整



①調整ねじ根元のナットを緩める。
②六角棒スパナでねじを回して調整する。
(上蓋のモーメントに合わせるよう調整)
③ナットを締める。

本製品に関するご質問・ご相談は、お買い求めいただいた販売店、または下記の窓口にお問い合わせいたします。

電話番号 03 (3864) 1122

受付時間 月～金 9:00～17:30 (年末・年始・夏季休暇等は除く)

FAX 03 (3863) 6875

E-mail: support@sugatsune.co.jp

東京都千代田区岩本町2-5-10 〒101-0032

SUGATSUNE スガツネ工業
LAMP 印の機能&デザイン金物メーカー

ISO 9001 (JSAQ384)・ISO 14001 (JSAE597) 審査登録
※ISO9001:国内各拠点 ※ISO14001:千葉事業部 千葉工場 および 物流事業部 物流センター
http://www.sugatsune.co.jp/