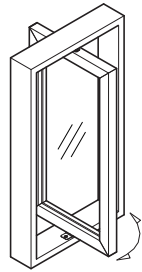


LAMP ピボットトルクヒンジ HG-PTH30型 取付説明書

このたびは、弊社製品をご採用いただきありがとうございます。取付作業前に本書をよくお読みのうえ、正しく取り付けてください。取付後は、本書をいつでも取り出せるよう保管してください。

本製品について

- 用途 屋内の回転窓、機械装置の回転パネルなど。
- 使用範囲 屏質量10 kg以下 屏幅:350~500 mm、屏高さ700~1200 mm、屏厚28~35 mm。
- 使用温度範囲:0~40℃
- 特長 長・回転式で開口が大きく、通気量の多い窓などを製作できます。トルクヒンジにより、通気量の調整が簡単です。工具を使わずに、窓の着脱が可能です。



正しく安全に取り付け・使用していただくために

図記号の意味

- ⚠ 注意
- 🚫 禁止
- 🔒 厳守

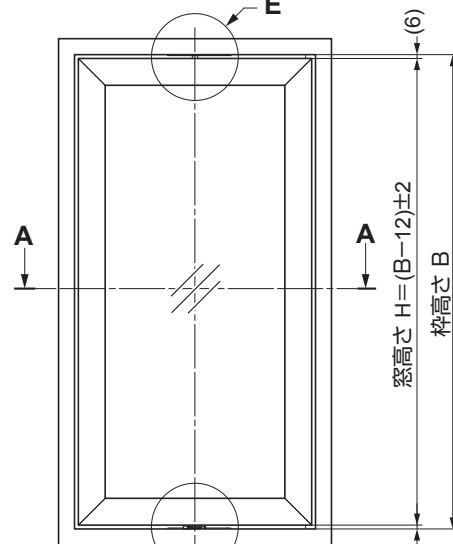
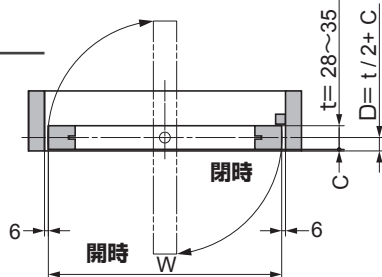
⚠ 注意 軽傷を負うことや、物的損害が発生するおそれがある内容を示します。

- Ⓞ この製品は、屋内用です。屋外や水のかかる所には使用しないでください。
- Ⓞ 本製品を強い風圧がかかる窓に使用しないでください。
- Ⓞ 本製品には、潤滑剤などを塗布しないでください。破損するおそれがあります。
- ⚠ 下側のヒンジの抜止めを必ず装着してください。窓が脱落するおそれがあります。
- ⚠ ヒンジ自体は、360°回転できますが、戸当たりなどを設けてお使いください。
- ⚠ 使用環境(気温・風)によって窓の操作力が変わります。

構成部品

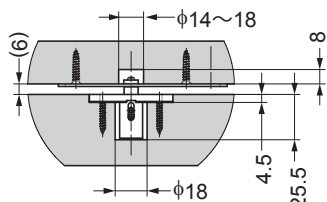
- ① 上側受座...1ヶ
- ② ピボットヒンジ...1ヶ
- ③ トルクヒンジ...1ヶ
- ④ 下側受座...1ヶ
- ⑤ 抜止め...1ヶ
- ⑥ 十字穴付バインドタッピンねじ 呼び4×20...2本
- ⑦ 十字穴付皿タッピンねじ 呼び4×20...8本

取付例

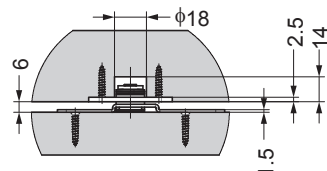


注意 (枠高さ B-窓高さ H)=10~14になるようにしてください。

詳細図E

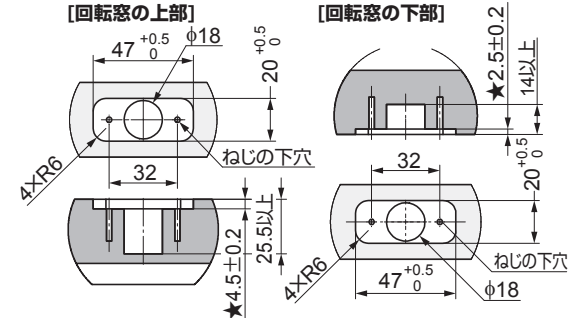
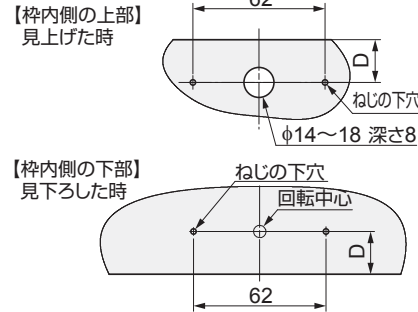


詳細図F



SUGATSUNE

取付位置



★印の掘込深さは、ヒンジを付けた時、金具が出っ張らないよう、同一表面にしてください。

取付手順

- ① 枠に、上側受座①と下側受座④をねじ止める。
- ② 窓にピボットヒンジ②とトルクヒンジ③をねじ止める。
- ③ 窓を図の向きに傾けて枠に差し込む。
- ④ ピボットヒンジ②の軸を上側受座①に斜めのまま差し込み、扉を持ち上げる。
- ⑤ 下側受座④にトルクヒンジ③を差し込む(ヒンジの軸が下側受座に入り込む)。
- ⑥ 抜け止め⑤を矢印がある面を上側にして、下側受座④のガイドに差し込む。
- ⑦ 窓を閉じ、左右のすき間を確認する。必要に応じて受座のねじを緩めて調整し、ねじを締め直す。最後に決めねじを締め込む。

窓を外す場合、窓を90°回転させて抜止めを外し、窓を持ち上げながら斜めに引き出してください。

本製品に関するご質問・ご相談は、お買い求めいただいた販売店、または下記の窓口にお問い合わせいたします。

電話番号 03 (3864) 1122

受付時間 月~金 9:00~17:30 (年末・年始・夏季休暇等は除く)

FAX 03 (3863) 6875

E-mail: support@sugatsune.co.jp
東京都千代田区岩本町2-5-10 〒101-0032

SUGATSUNE スガツネ工業
LAMP 窓の機能&デザイン金物メーカー

ISO 9001 (JSAQ384)・ISO 14001 (JSAE597) 審査登録
※ISO9001: 製品 WEST を除く、(旧)東洋 株式会社
※ISO14001: 千葉工場および販売センター (SBC)
https://www.sugatsune.co.jp/ 2019.02 1244-1