

このたびは、弊社製品をご採用いただきありがとうございます。取付作業前に本書をよくお読みのうえ、正しく取り付けてください。取付後は、本書をいつでも取り出せるよう保管してください。

仕様

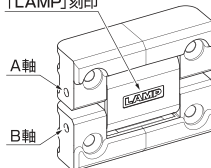
品番	A軸 ※1	B軸 ※1
HG-TMH1530	1.5±20% N・m	3.0±20% N・m
HG-TMH2030	2.0±20% N・m	

※1 「LAMP」刻印の向きまたは品番刻印で、A軸およびB軸を判別できます。

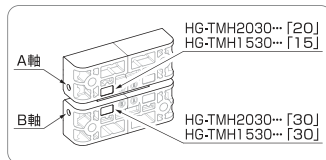
お客様手配

・取付ねじ (M4皿小ねじまたは、十字穴付き皿タッピンねじ呼び4)

「LAMP」刻印

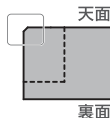
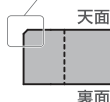
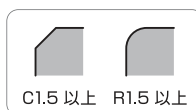
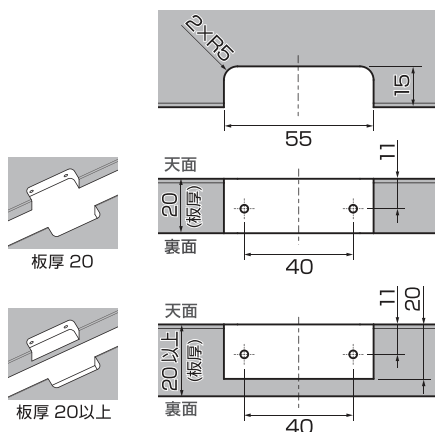


【品番刻印】

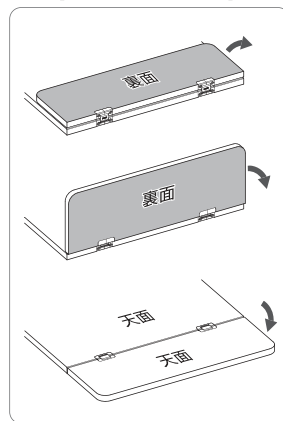


取付加工図

- 固定側・可動側 (どちらも同じ加工寸法)



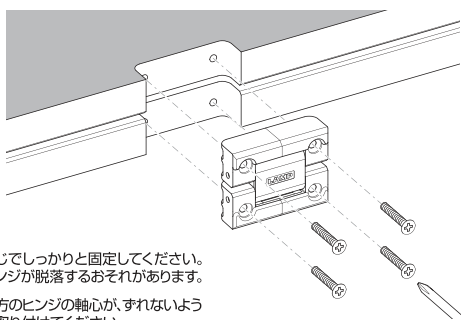
【取付後の動作イメージ】



❶ ヒンジ取付箇所およびねじは、操作時の負荷に耐え得るものを選定してください。

取付手順

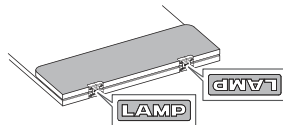
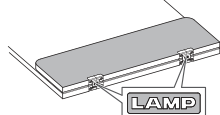
- ヒンジの固定



- ❶ ねじでしっかりと固定してください。ヒンジが脱落するおそれがあります。
- ❷ 両方のヒンジの軸心が、ずれないように取り付けてください。

⚠ 注意

ヒンジの向きを揃えてください。破損するおそれがあります。



※2 刻印の向きが両方逆さまでも取付できます。