

取付・取扱説明書

JPS 型

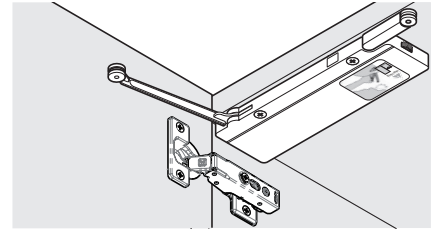
ワンタッチ プッシュオープンシステム ダンパー内蔵スライド丁番併用タイプ

このたびは、弊社製品をご採用いただきありがとうございます。取付前に本書をよくお読みのうえ、正しく取り付けてください。

取付後は、本書をいつでも取り出せるよう保管してください。

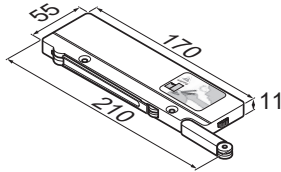
本製品について

- 扉を押すだけでレバーが押し込まれて、アームが跳ね上がり、扉が開きます。
- ダンパー内蔵のスライド丁番と併用することで、プッシュオープン&ソフトクローズ扉が作れます。(本品に扉を引き込む機能はありません)



部品構成

①本体：1ヶ



②取付ねじ：2本



製品仕様

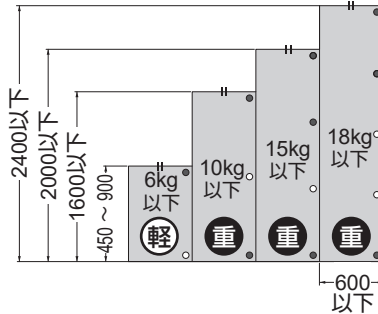
	型式	ラベル表示	扉質量
● 軽扉用	JPS-L10 型	Light Heavy	≤ 10kg
● 重扉用	JPS-H25 型	Light Heavy	≤ 25kg

適応する丁番 (丁番の種類により操作感に違いがあります。)

使用目安

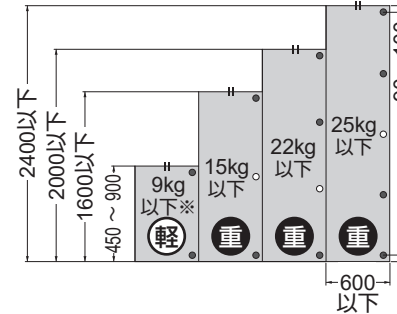
- ダンパー内蔵タイプ
- キャッチ付タイプ

■360、151シリーズ



	扉幅	扉厚	扉比重	取付ピッチ
360	600 以下	30 以下	0.6 以下	300 以上
151	600 以下	30 以下	-	300 以上

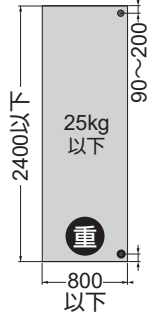
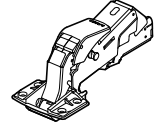
■H360、H151シリーズ



	扉幅	扉厚	扉比重	取付ピッチ
H360	600 以下	30 以下	0.6 以下	300 以上
H151	600 以下	30 以下	-	300 以上

※ストレートタイプの 360 シリーズ用座金と併用し、丁番 2ヶ使いの場合、扉幅 450mm 以下、扉質量 7kg 以下で使用ください。

■J160シリーズ



	扉厚
	18 ~ 36

正しく安全に取り付けていただくために

- ⚠ 警告・注意
- 🚫 禁止
- ❗ 厳守

警告 死亡または重傷を負うおそれがある内容を示します。

- ❗ 扉のサイズ・質量と、本品の組み合わせについては、本書の表に従ってください。
- 🚫 本来の目的とは異なる使用方法や、本書に示す以外の扉には使用しないでください。

注意 軽傷を負うことや、物的損害が発生するおそれがある内容を示します。

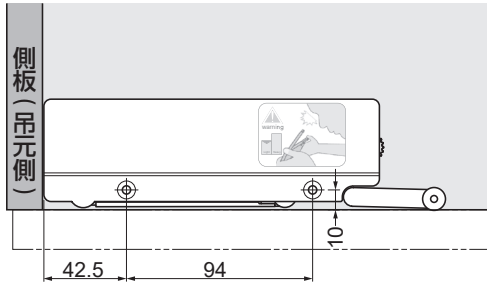
⚠ レバーを押すとアームが跳ね上がります。お取扱いにはご注意ください。

- ❗ プッシュオープン式の扉用です。押し代をしっかりと確保してください。
- ❗ 扉は 70° 以上開いてから閉じてください。70° 以上開かないとプッシュオープン機能が正常に作動しません。
- ねじの緩み等、異常がないか、定期的な点検し、増し締めしてください (お使い始めから 1ヵ月後と 6ヵ月後、その後は 1年ごとを目安にしてください)。
- 🚫 必要以上の力で扉を操作しないでください。故障の原因になります。
- 🚫 本書で説明する部分以外の分解、および改造はしないでください。

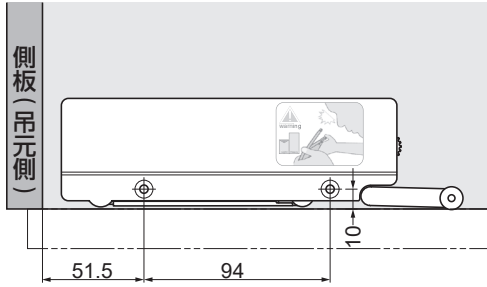


取付位置

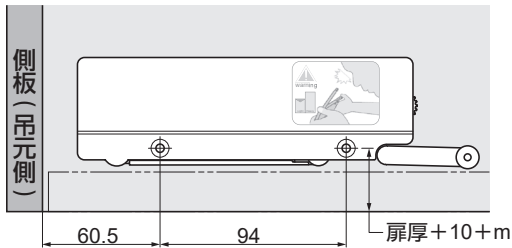
■全かぶせ仕様



■半かぶせ仕様



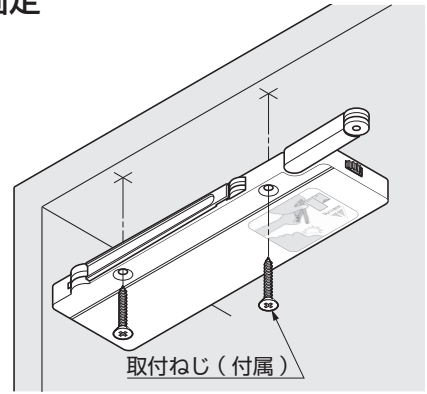
■インセット仕様



m = 押込量
 軽量用の押込量 : 2
 重量用の押込量 : 3

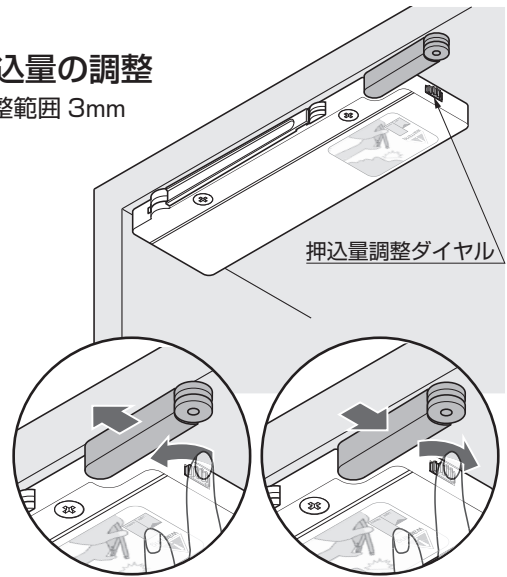
取付手順

1 ねじで固定



2 押込量の調整

調整範囲 3mm

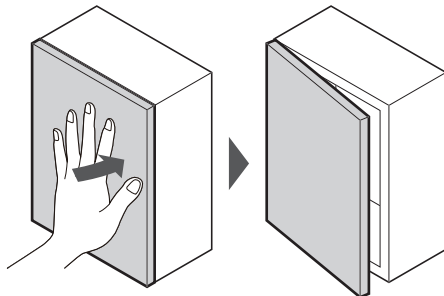


操作方法

動画をご覧ください

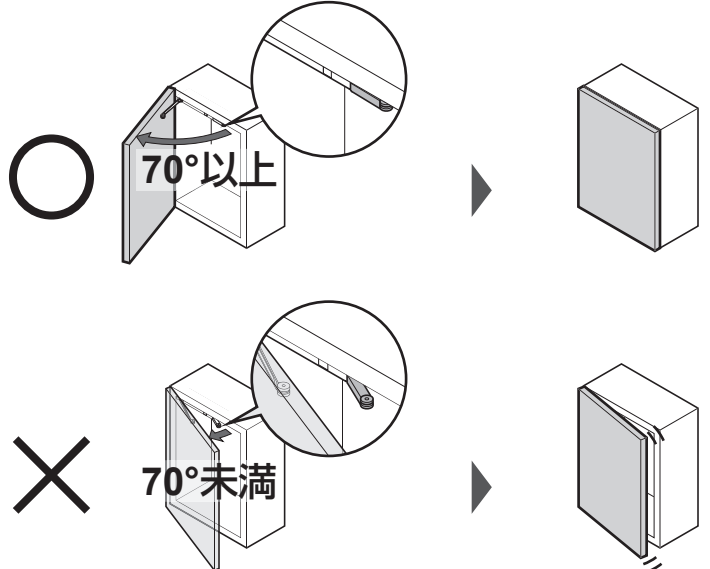


扉の開き方



扉の閉じ方

扉を70°以上開いてから閉じてください。



本製品に関するご質問・ご相談は、
 ご購入先の販売店 へのお問い合わせを推奨しております。

※弊社は代理店販売をメインとしておりますので、販売代理店へ先ずお問い合わせいただく事が、スムーズな対応にもなります。

SUGATSUNE スガツネ工業
 LAMP 印の機能&デザイン金物メーカー

TEL: 03-3864-1122(代) 平日9:00~17:30
 E-mail: support@sugatsune.co.jp

2023.02 1551-1