

ジュニア 40/GP, 100/GP 120/GP, 160/GP

施工説明書

部品セット品番
40/GP : 25904
120/GP : 25909
100/GP : 30720,30764,30765
160/GP : 20493

このたびは、弊社製品をご採用いただきありがとうございます。施工前に本書をよくお読みのうえ、正しく施工してください。施工後は、本書をいつでも取り出せるよう保管してください。

本製品について

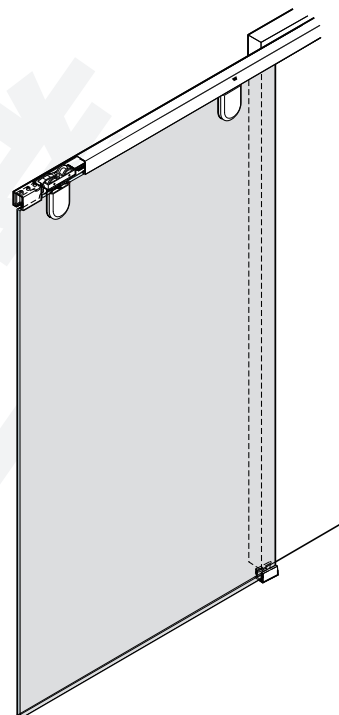
- 一般住宅だけでなく、オフィスや水回りにも使用可能な上吊式の引戸金物です。
- 合わせガラス(強化ガラスの合わせガラス)、強化ガラスの両方に取り付けることができます。

取り付けできる扉

| 品名 | 40/GP | 100/GP | 120/GP | 160/GP |
|------------------------|------------|----------|----------|----------|
| 1枚当たりの質量※ ¹ | 40 kg以下 | 100 kg以下 | 120 kg以下 | 160 kg以下 |
| ガラス厚 | 8、10、12 mm | | | |

合わせガラスの場合、ガラスのずれは最大2 mmまで対応できます。

※¹ガラスサイズは扉質量を優先して決めてください。



正しく安全に施工していただくために

図記号の意味

| | | |
|---|--|--|
|  警告 注意 |  禁止 |  厳守 |
|---|--|--|

警告 死亡または重傷を負うおそれがある内容を示します。


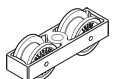
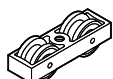






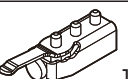
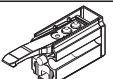
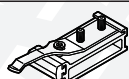
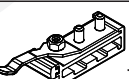




- ❗ 本製品の施工は、知識、経験がある方が本書に従い正しく行ってください。施工に不備があると、扉の脱落などにより思わぬけがをするおそれがあります。
- ❗ 扉の質量、扉の開閉時の衝撃に耐えうる強度の枠を製作してください。また、ねじは必ず指定したものを使用し、確実に締めつけてください。取付強度が不足していると、上レールや扉が脱落してけがをするおそれがあります。
- ⊘ 本来の目的とは異なる使用方法や本書に示す仕様以外の扉には使用しないでください。
- ⊘ 本書で説明する部分以外の分解、および改造はしないでください。

注意 軽傷を負うことや、物的損害が発生するおそれがある内容を示します。

- ❗ 指定寸法、仕様、各部の水平、垂直を必ず守ってください。枠、扉の反り、傾きやねじれは、故障などの原因になります。
- ❗ 部材を切断した場合、切断面のバリやかえりはきれいに取り除いてください。切りくずがレールの中に残らないよう、きれいに取り除いてください。
- ❗ 本製品は建具を構成するための部品です。施工後に、最終製品としての機能および安全性をご確認ください。また、使用者へ建具を安全に使用するための注意事項を伝えてください。
- ❗ ねじのゆるみ等異常がないか、定期的に点検し、増し締めしてください（お使い始めから1ヶ月後と6ヶ月後、その後は1年ごとを目安にしてください）。
- ❗ ガラスは、強化ガラスを使用してください。また、ガラスには飛散防止フィルムを貼ることをお勧めします。
- ❗ ガラス扉を保護するため、戸当りを取り付けてください。
- ❗ ガラスを締め付けるねじは、扉の開閉を確認後、増し締めしてください。

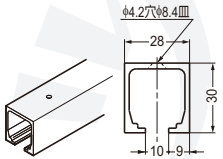
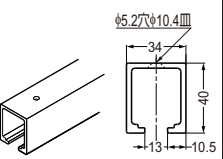
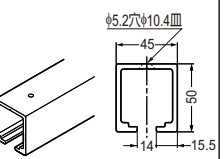
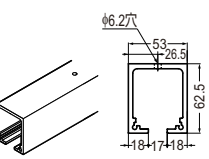
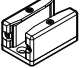





部品一覧

部品セット



| No. | 品名 | 入数 | 40/GP | 100/GP | 120/GP | 160/GP | |
|-----|-------------------------------|--|---|--|---|---|-------|
| | | | セット品番：25904 | セット品番※ ² ： (30720, 30764, 30765) | セット品番：25909 | セット品番：20493 | |
| ① | 上ローラー | 2ヶ |  25898 |  30137 |  25900 |  10416 | |
| ② | ハンガーボルト | 2ヶ |  16017 |  16018 |  16019 |  19605 | |
| ③ | ガラスホルダー | 2ヶ |  | | | | 20505 |
| ④ | 上ストッパー | 2ヶ |  10640 |  27771 |  14858 |  10639 | |
| ⑤ | 治具 | 1ヶ |  | | | | 20400 |
| ⑥ | ゴム戸当り (壁付用) | 1ヶ |  | | | | 10629 |
| ⑦ | アジャストピン | 1ヶ |  | | | | 16329 |
| ⑧ | ソフトクロー징 ダンパー※ ² | セット品番 30720…無し セット品番 30764…1ヶ セット品番 30765…2ヶ | - |  30509 | - | - | |

※² 100/GP セット品番…30720：ソフトクローズ無仕様、30764：片側ソフトクローズ仕様、30765：両側ソフトクローズ仕様

必要な部品


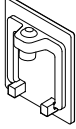
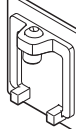
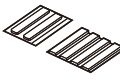


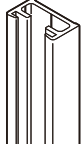

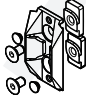

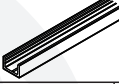
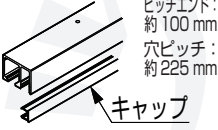
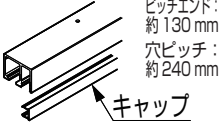
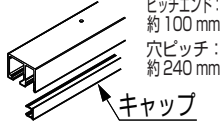
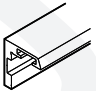
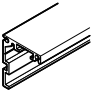
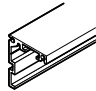



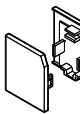
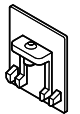
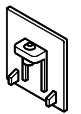

| | | 40/GP | 100/GP | 120/GP | 160/GP | |
|---|-----------------|--|---|--|--|---------------------|
| ⑨ | 上レール |  1800 mm：10215 2000 mm：10216 2500 mm：10217 |  1800 mm：10191 2000 mm：10192 2500 mm：10194 |  2000 mm：14871 3000 mm：14867 4000 mm：14868 |  2000 mm：24609 3000 mm：24608 4000 mm：24607 | |
| ⑩ | 下ガイド |  | | | | 57-3082-071 |
| ⑪ | 下レール |  | | | | 2500 mm：14415 |
| ⑫ | U字プロファイル |  | | | | 2500 mm：57-3056-250 |
| ⑬ | ガイドスライダー 2ヶ/扉1枚 |  | | | | 16020 |
| ⑭ | カバープレート 4ヶ/セット |  16042 16043 16044 | |  <角型> 19092 19094 | | |

ガイドスライダー⑬を注文する場合に必要な部品

| | | | |
|---|---------------------|--|---|
| ⑮ | 下レール (ガイドスライダー用) |  | 2500 mm：15554-250 3000 mm：15554-300 4000 mm：15554-400 |
| ⑯ | 下ストッパー |  | 15636 |

その他、ガラスホルダー③、カバープレート⑭も必要です。

オプション

| オプション | | 40/GP | 100/GP | 120/GP | 160/GP |
|-------|--------------------------------------|--|--|---|---|
| ⑰ | エンドキャップ |  20901 |  24956 |  25332 | - |
| ⑱ | スライダーセット 1セット (6ヶ入、扉1枚分) |  8 mm ガラス用 16192 | |  10 mm ガラス用 16193 | |
| ⑲ | 戸当り (床付用) |  | | | ゴム戸当り⑥が使用 できない場合に使用 20773 |
| ⑳ | 壁付プロファイル + シールプロファイル |  | 壁付プロファイル 2500 mm : 17020 3500 mm : 17021 | | シールプロファイル 2500 mm : 16452 3500 mm : 16453 |
| ㉑ | ガラス受け (直付用) |  | | | 18619 |
| ㉒ | ガラス受け (プロファイル取付専用) |  | | | 18663 |
| ㉓ | ジュニア用 固定ガラス金具 <1> ラバープロファイル |  強化ガラス 8 mm 用 : 25787 強化ガラス 10、12 mm 用 : 25789 | | | - |
| | <1>+<2>+<3> <2> ボトムプロファイル |  3000 mm 用 : 20067-300 4000 mm 用 : 19549 | | | - |
| | <3> 固定ガラス用 レールセット |  ピッチエンド: 約 100 mm 穴ピッチ: 約 225 mm 2000 mm(キャップ1250 mm): 20224 |  ピッチエンド: 約 130 mm 穴ピッチ: 約 240 mm 2500 mm(キャップ2500 mm): 20226 4000 mm(キャップ4000 mm): 20227 |  ピッチエンド: 約 100 mm 穴ピッチ: 約 240 mm 3000 mm(キャップ3000 mm): 20229 4000 mm(キャップ4000 mm): 20230 | - |
| ㉔ | ジュニア用 壁固定金具 <1>+<2>+<3> |  ピッチエンド: 約 11 mm 穴ピッチ: 約 221 mm 2000 mm : 18291 2500 mm : 17692 |  ピッチエンド: 約 11 mm 穴ピッチ: 約 221 mm 2500 mm : 24953 |  ピッチエンド: 約 11 mm 穴ピッチ: 約 221 mm 4000 mm : 25327 | - |
| | <2> レール固定金具 (10ヶ/セット) |  17785 |  17786 |  19041 | - |
| | <3> エンドキャップセット |  1組 (レール両端分) 20015 |  1ヶ (レール片端分) 24961 |  1ヶ (レール片端分) 25335 | - |
| ㉕ | 連結ピン (2ヶ/セット) | - | - | - |  21347 |

40/GP

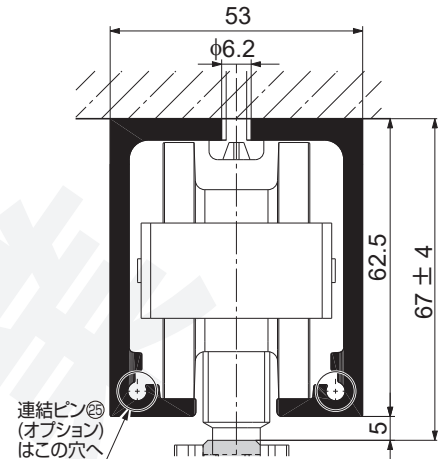
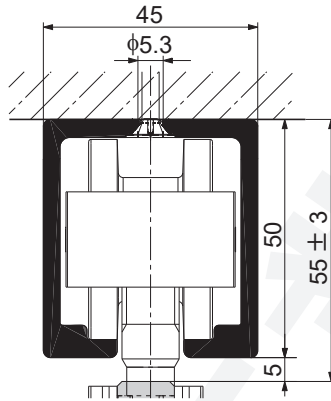
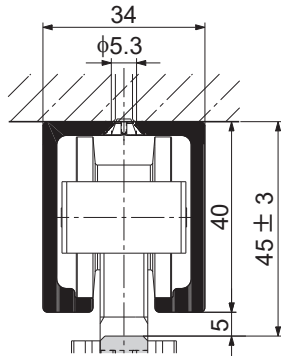
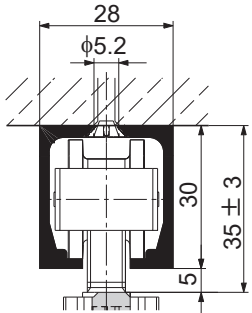
100/GP

120/GP

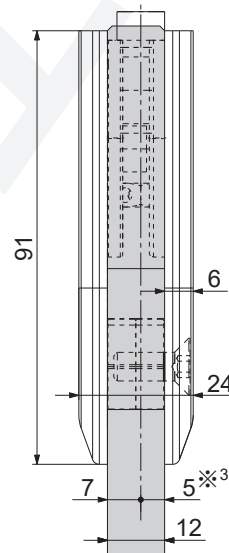
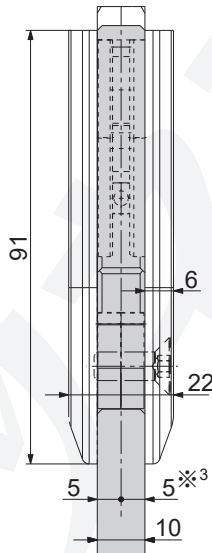
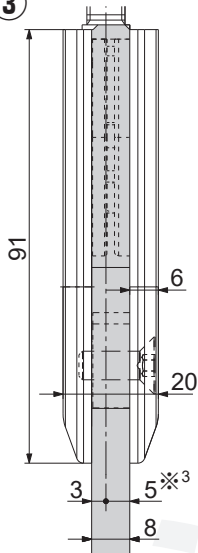
160/GP

上レール⑨

ジュニア用壁固定金具②を使用する場合はP.7参照

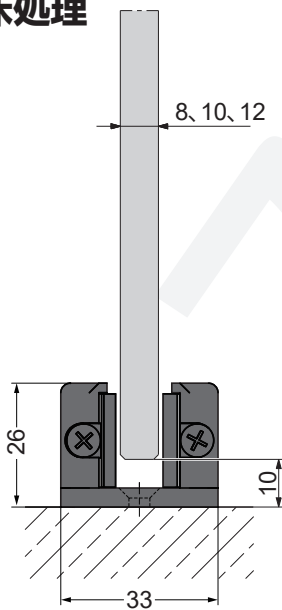


ガラスホルダー③

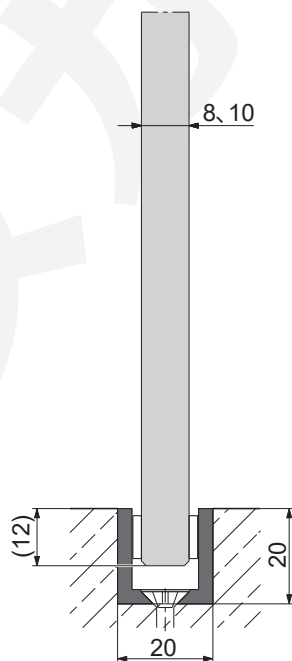


※3 レールの中心線はガラスの厚みにかかわらず、ガラスホルダー取付ねじ側のガラス表面から5 mmです。

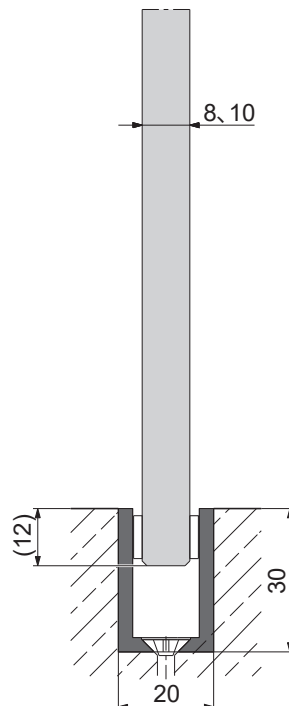
床処理



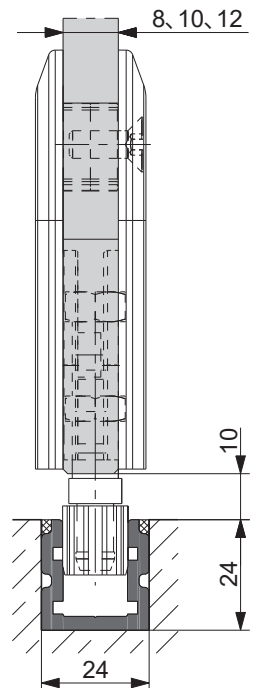
下ガイド⑩



下レール⑪

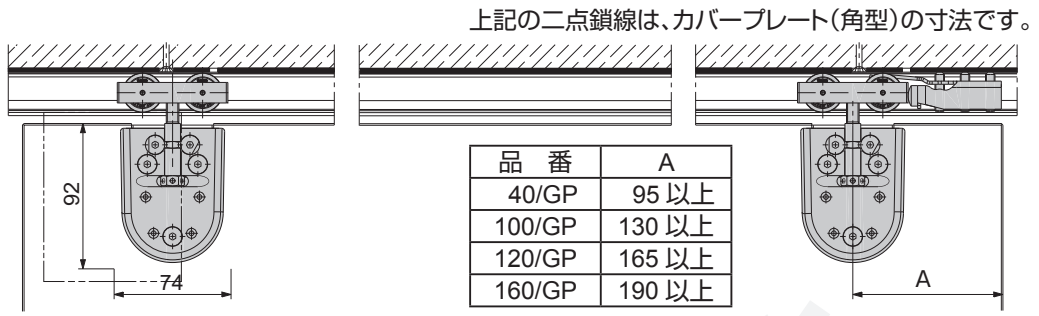


U字プロファイル⑫

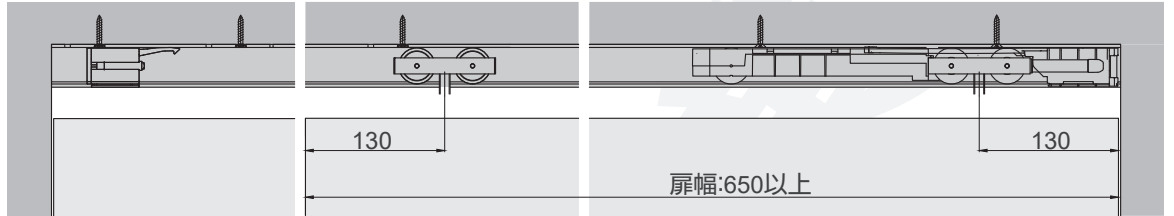


下レール(ガイドスライダー用)⑮

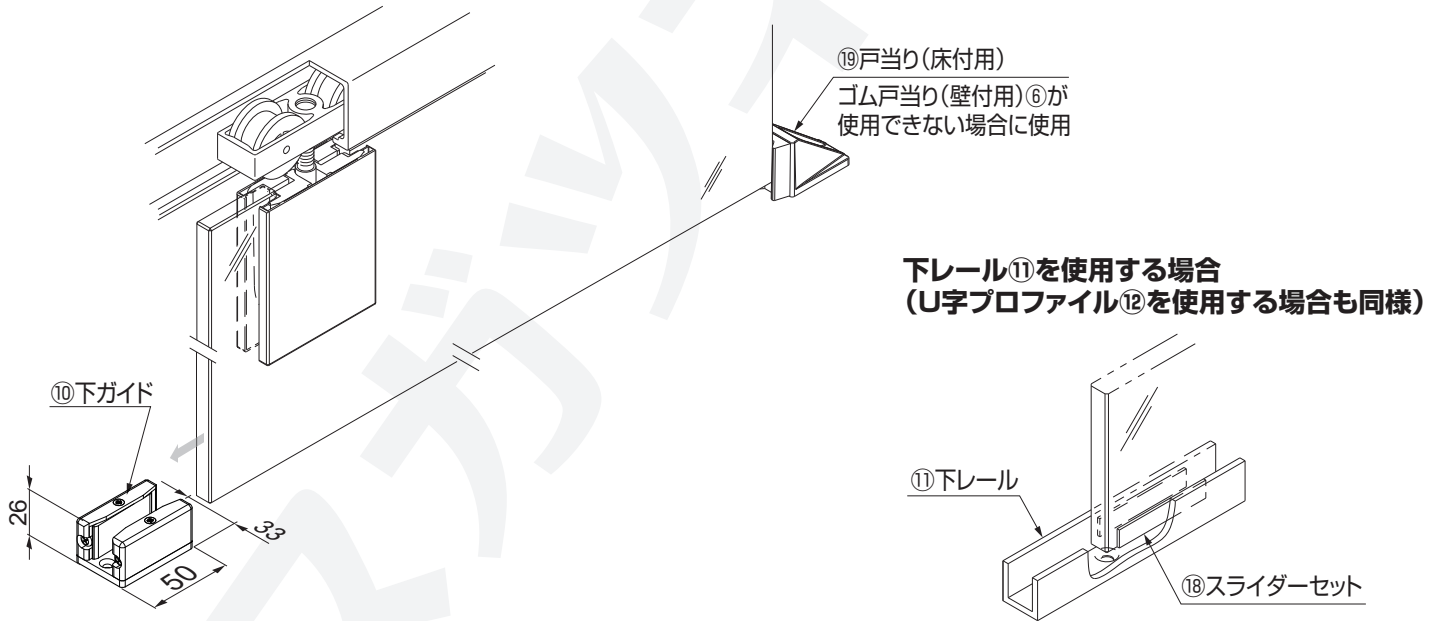
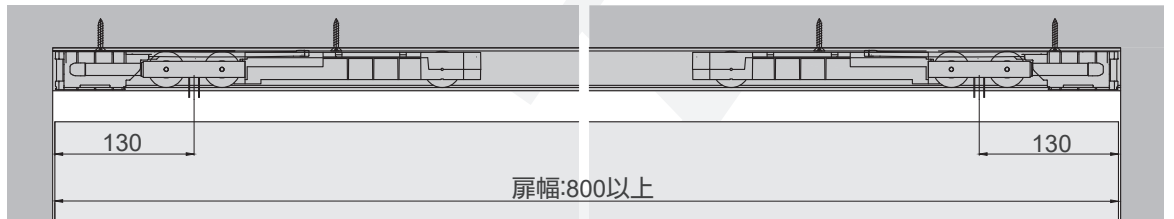
40/GP、
100/GP(ダンパー無)
120/GP、160/GP



100/GP
片側ソフトクロージング
ダンパー仕様

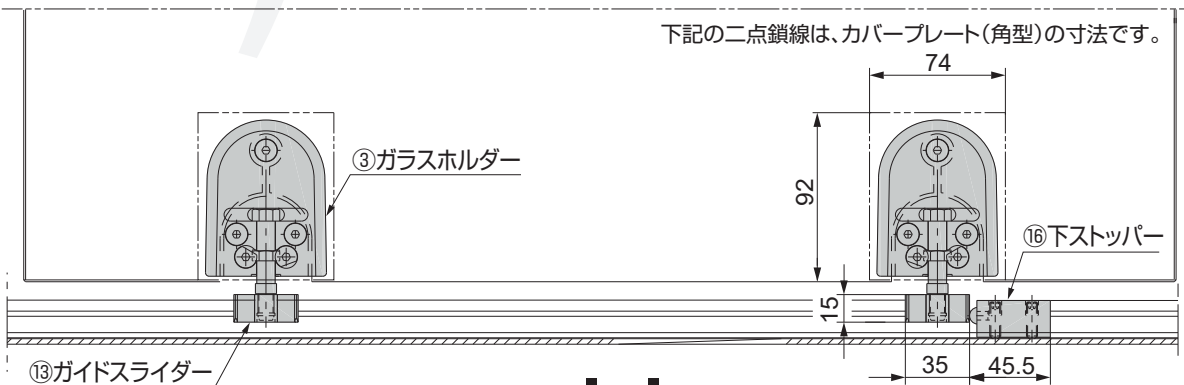


100/GP
両側ソフトクロージング
ダンパー仕様



下レール⑪を使用する場合
(U字プロファイル⑫を使用する場合も同様)

ガイドスライダー⑬を使用する場合 (扉が1200 mmを超える場合も同様)

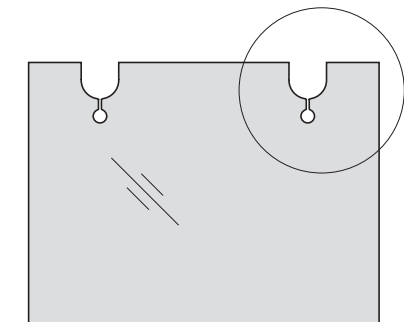


40/GP

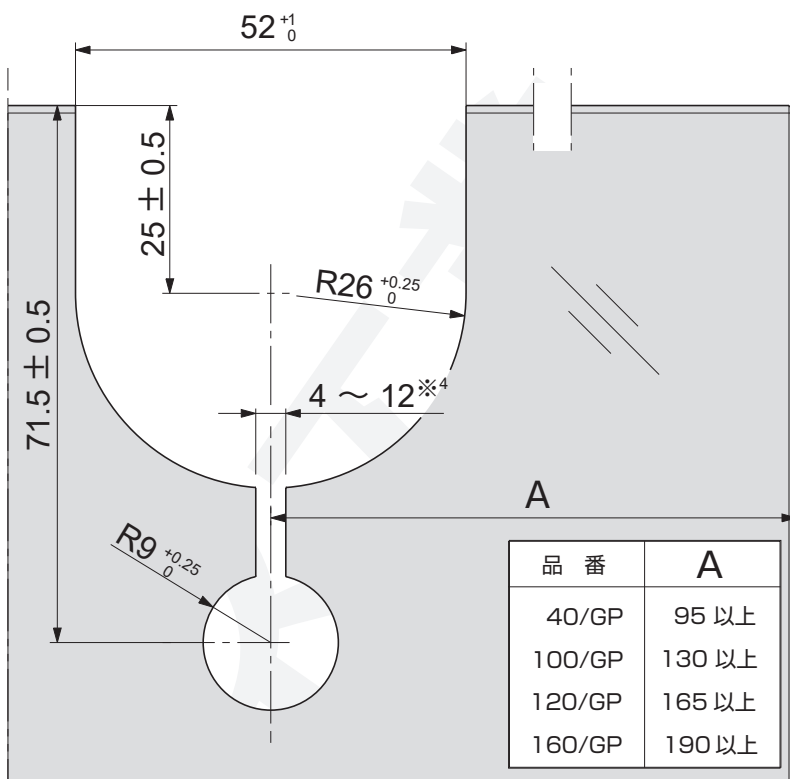
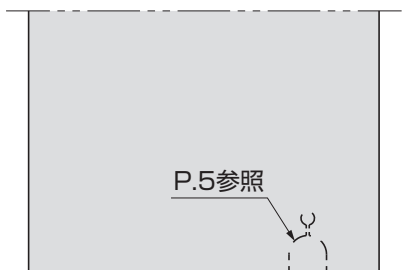
100/GP

120/GP

160/GP



合わせガラスのガラスのずれ
最大許容値は2 mm。



※4

⚠ 注意

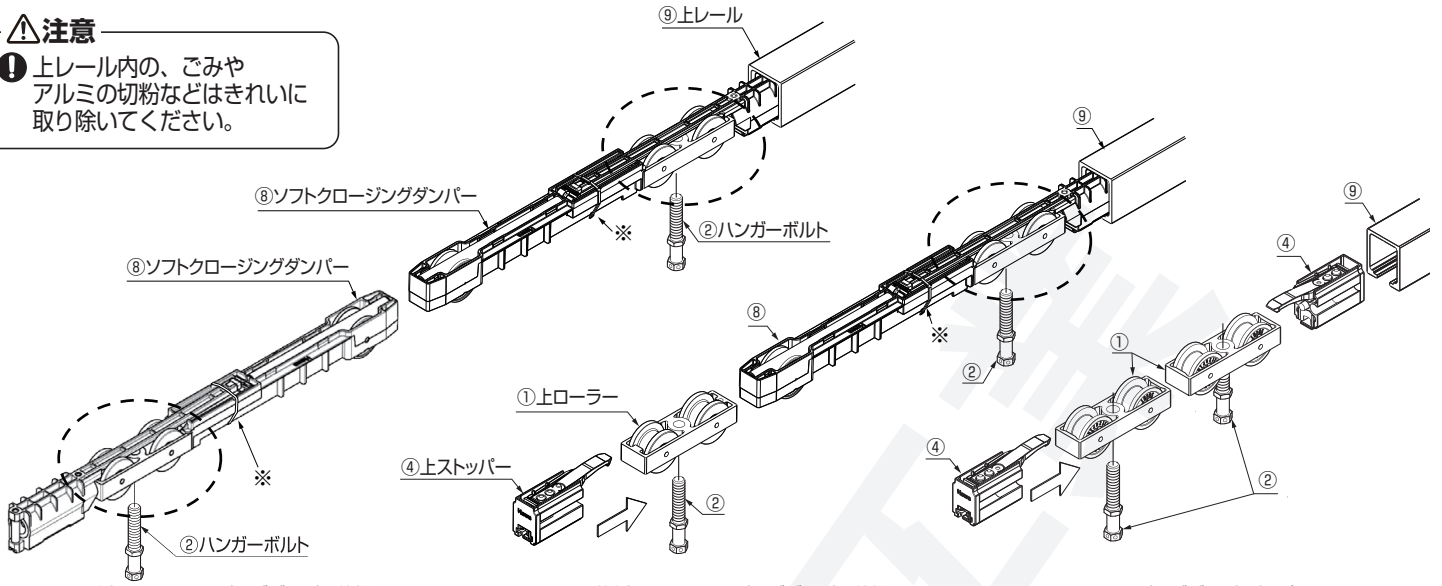
❗ 強化ガラスの板厚と同寸法を目安に、可能な限り小さく加工をしてください。

施工手順

1 上レールへの部品の組み込み (ソフトクロージングダンパーのトリガー位置調整と固定については、P.11の7をご参照ください)

注意

① 上レール内の、ごみやアルミの切粉などはきれいに取り除いてください。



■100/GP 両側ソフトクロージングダンパー仕様

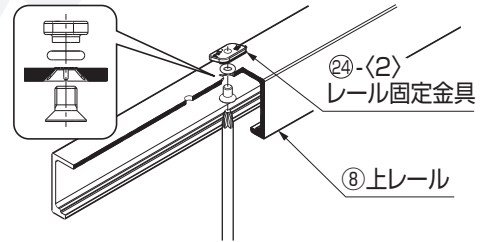
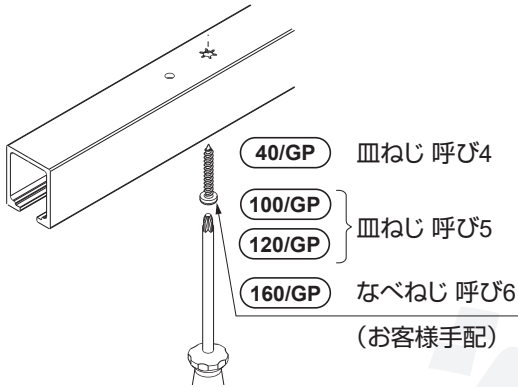
■100/GP 片側ソフトクロージングダンパー仕様

■100/GP(ソフトクロージングダンパー無し)、40/GP、120/GP、160/GP

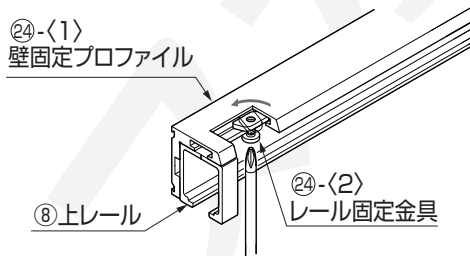
2 上レールの取付け

(オプション) ジュニア用壁固定金具②④を使用する場合

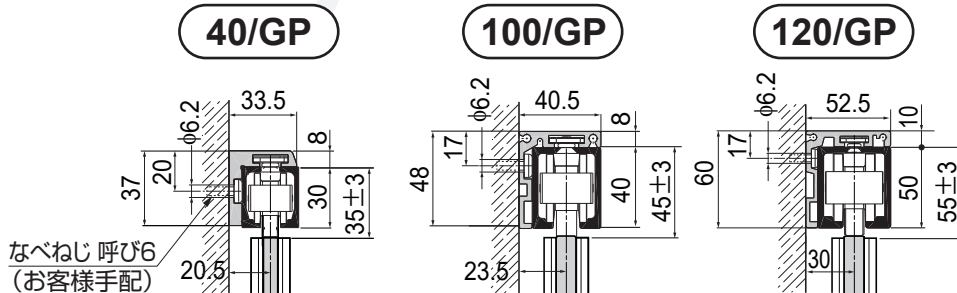
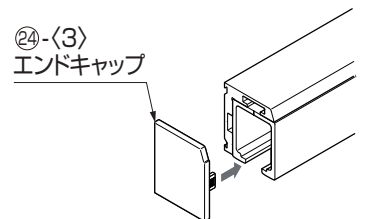
【1】あらかじめレール固定金具 ②-②を上レール⑧の皿穴に仮止めする



【2】壁固定プロファイル ②-①の溝にレール固定金具 ②-②を通し、上レール⑧と端面が揃う位置で固定

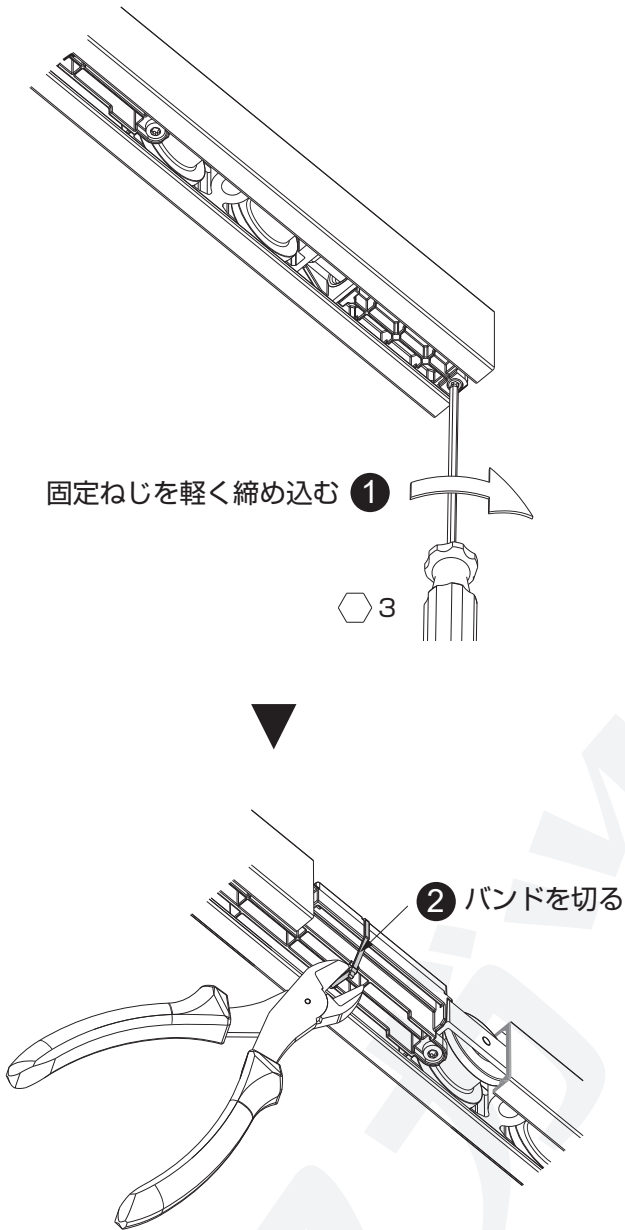


【3】エンドキャップ ②-③を取り付ける

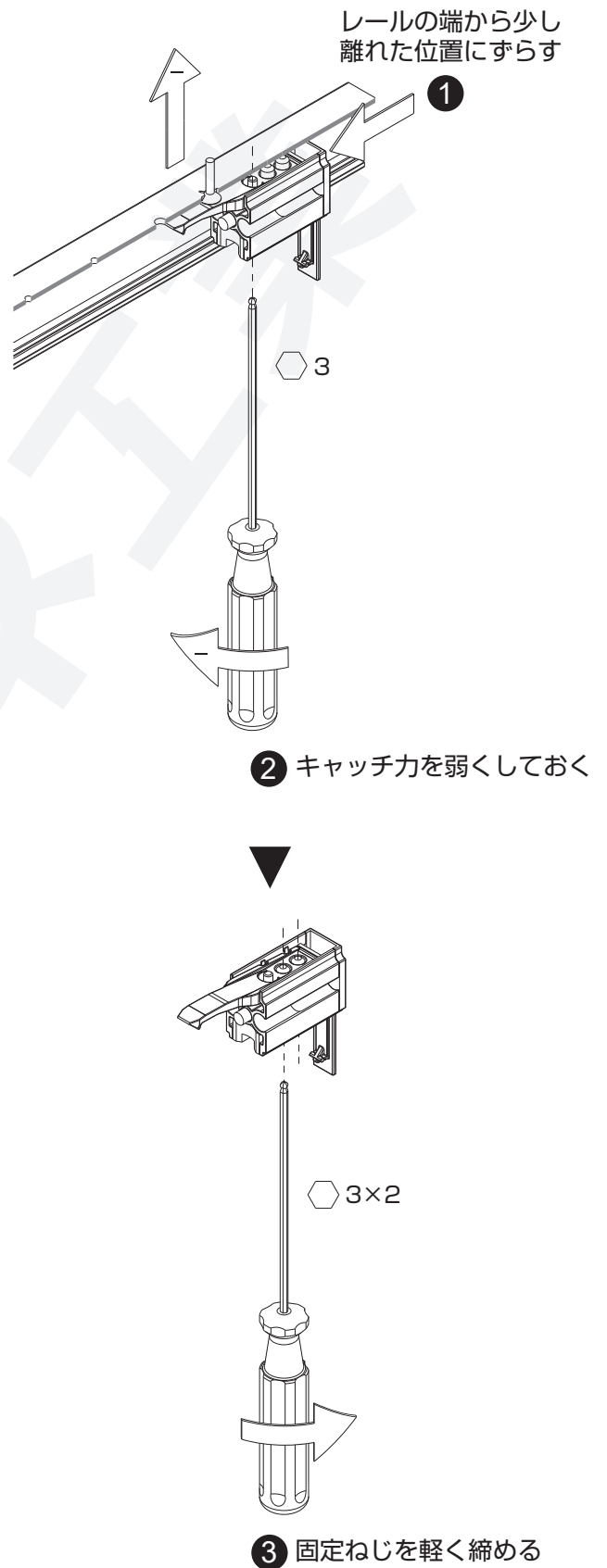


3 ソフトクロージングダンパーの仮止め…100/GPのみ

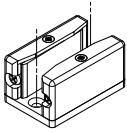
■ソフトクロージングダンパー仕様の場合



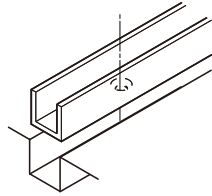
■ソフトクロージングダンパー無し仕様の場合



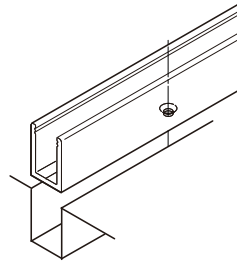
4 床処理



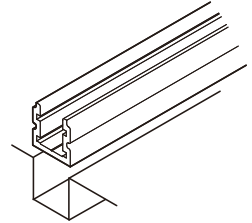
下ガイド⑩



下レール⑪



U字プロファイル⑫



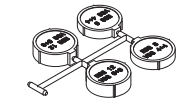
下レール(ガイドスライダー用)⑮

⚠️ 注意

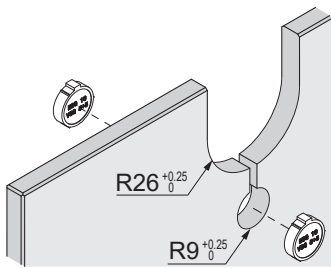
❶ 固定ガラスを取り付ける場合は、P.10～11を参照し、ガラス扉よりも先に固定ガラスを取り付けてください。

5 ガラス扉の吊込み

【1】扉のR9穴加工部分にガラス厚に対応した部品を2ヶはずしてセットする。



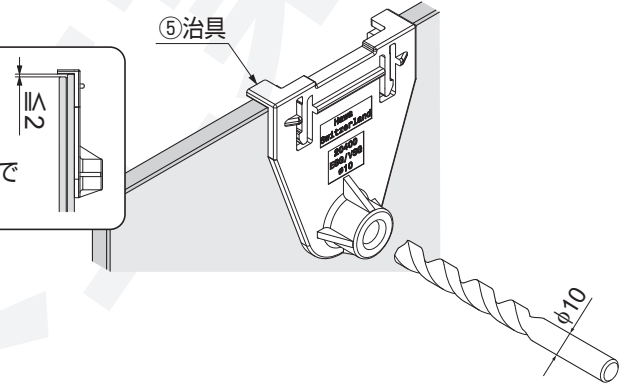
③ ガラスホルダーの付属部品



【2】【1】でセットした部品にφ10のドリルで穴をあける。

⚠️ 注意

⚠️ 合わせガラスの場合、ガラスのずれは2mmまで対応できます。



【3】ガラスホルダーをセットする。

⚠️ 注意

❶ ガラスホルダー③の下図の面が隣接する固定ガラスや壁面を向くように取り付けてください。

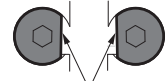
③ ガラスホルダーの付属部品
ガラス厚によって異なります

| ガラス厚 | はさまない |
|-------|--|
| 8 mm | はさまない |
| 10 mm | 白色  |
| 12 mm | 黒色  |

③ ガラスホルダー

② ハンガーボルトの付属部品(回り止め)

回らなくなるまで締めた後、皿頭が下図の通りになるよう緩める
※手順【6】がスムーズになります



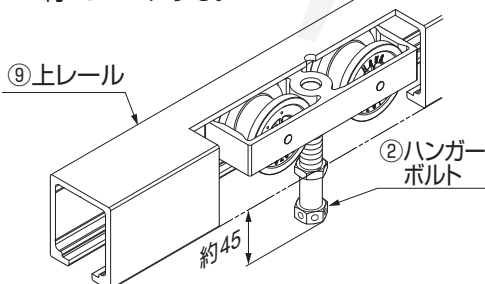
皿頭の直線部分が中央の溝と平行

⚠️ 注意

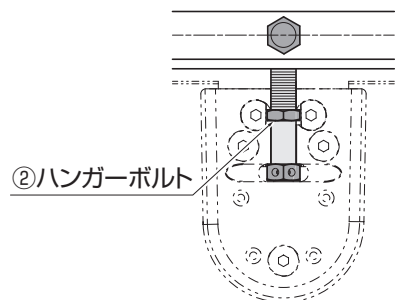
② ハンガーボルトの付属部品

❶ 締付トルク：6 N・m

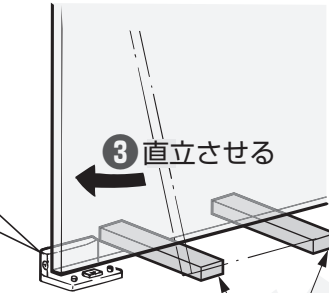
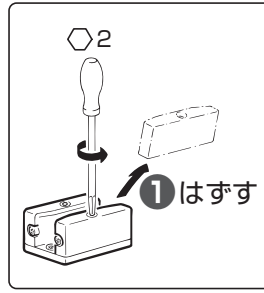
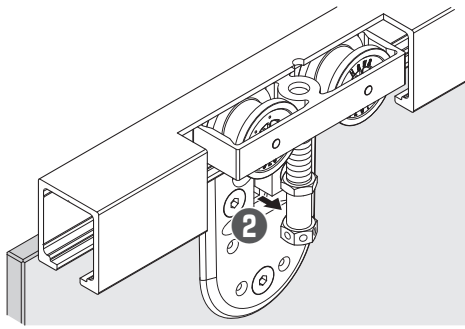
【4】ハンガーボルトを回し、上レール下面からハンガーボルトの先端までの距離を約45 mmにする。



【5】ハンガーボルト②の対面の向きを図の通りにする。※手順【6】がスムーズになります



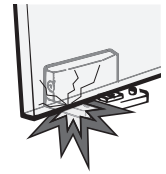
【6】扉を吊り込む。



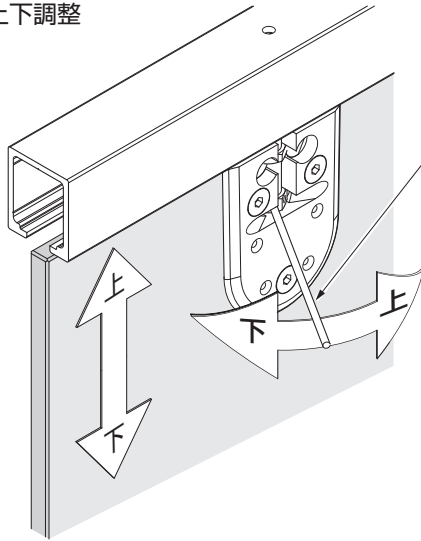
高さ 10mmの
キャンバーなどのかいもの
(お客様手配)

注意

⚠️ 下ガイドは金属製のため、ガラス端面の破損に注意してください。

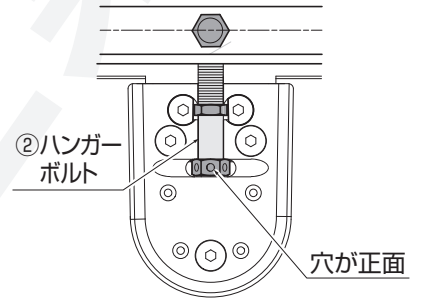


【7】扉の上下調整



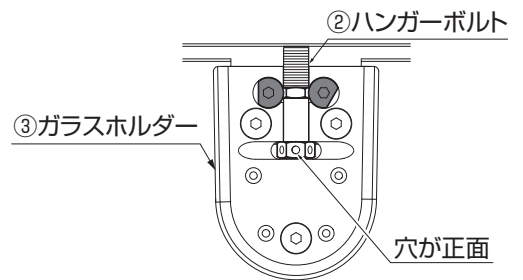
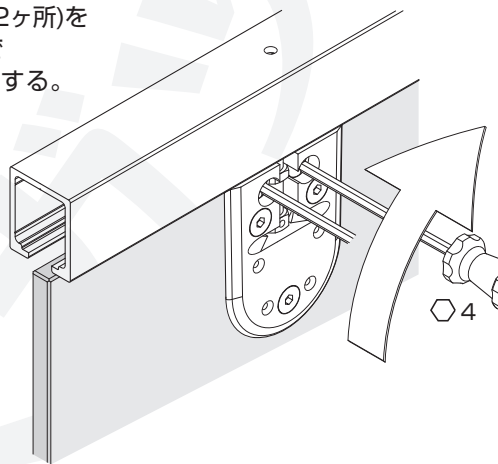
⑦ アジャストピン

- (1) ハンガーボルト②の穴に挿し、ボルトを回転させ、上下調整する。
 - (2) ハンガーボルト②の対面の向きを右図の通りにする。
- ※ハンガーボルトがガラスホルダーから外れないようにするためです

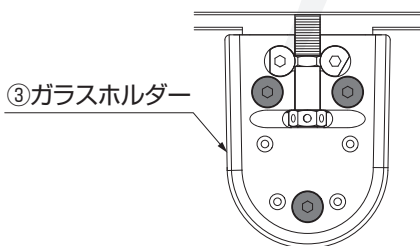


【8】ガラスホルダー③のねじ(下図、2ヶ所)を締め、皿頭の弧(曲線)の部分でハンガーボルト②を挟んで固定する。

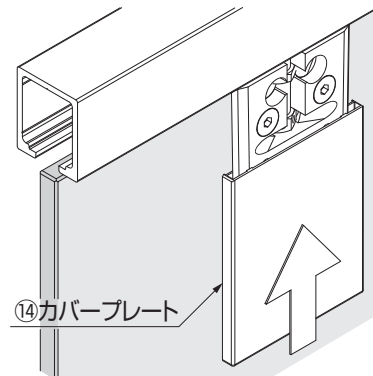
※ハンガーボルトがガラスホルダーから外れないようにするためです



【9】ガラスホルダー③のねじ(下図、3ヶ所)を6 N・mで増締めする。

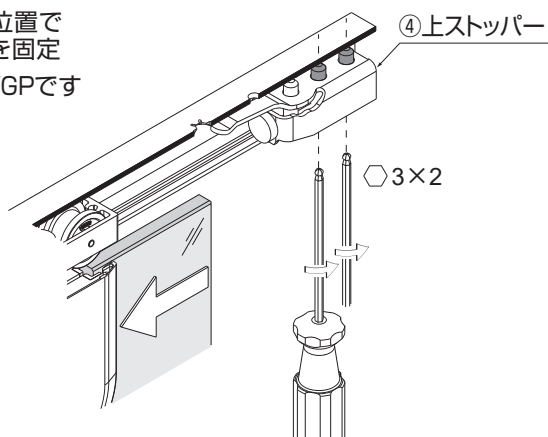


【10】ガラスホルダー両面にカバープレート⑭を下側から差し込む。

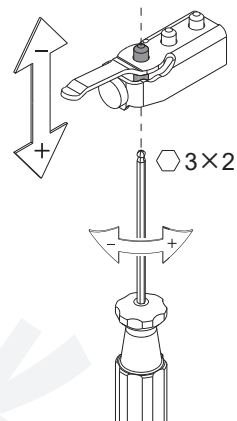


6 上ストッパーの固定と調整

- 【1】扉を保持したい位置で
上ストッパー④を固定
※イラストは40/GPです



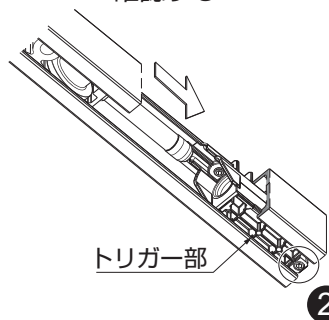
- 【2】キャッチ力を調整



7 トリガーの位置調整と固定...100/GPのみ

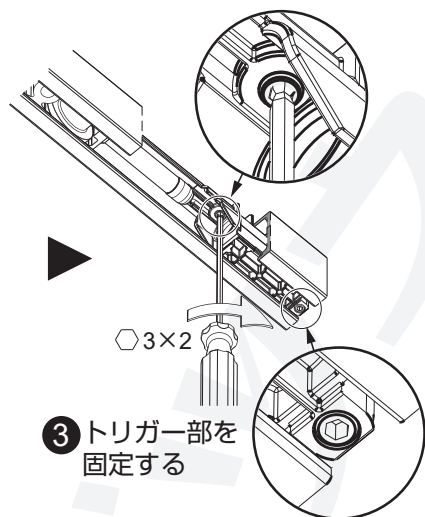
■ソフトクロー징ダンパー仕様の場合

- ① 扉を閉め、閉じ位置を
確認する



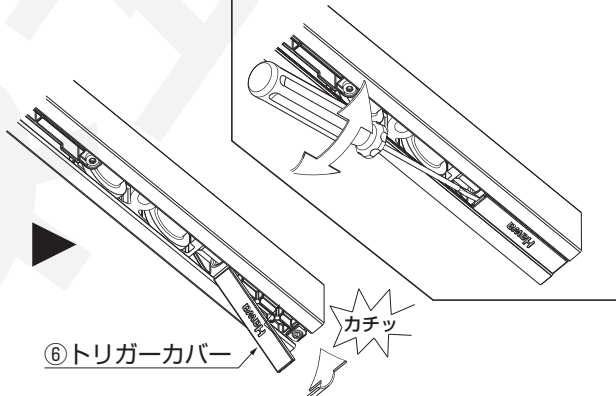
②

閉じ位置を変更したい場合は
扉を開き、端部の固定ねじを
ゆるめ、トリガー部をずらす。



- ③ トリガー部を
固定する

トリガーカバーの外し方

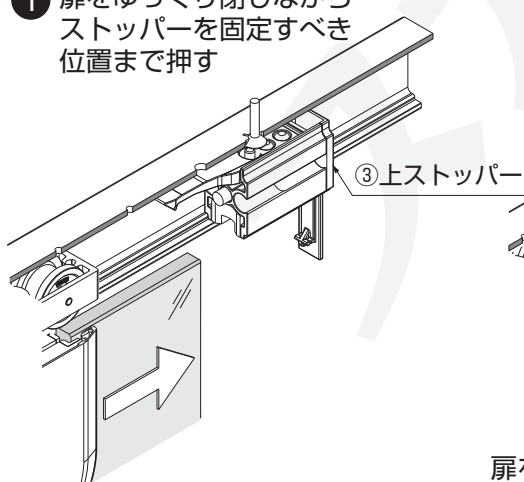


⑥ トリガーカバー

④

■ソフトクロー징ダンパー無しの場合...100/GPのみ

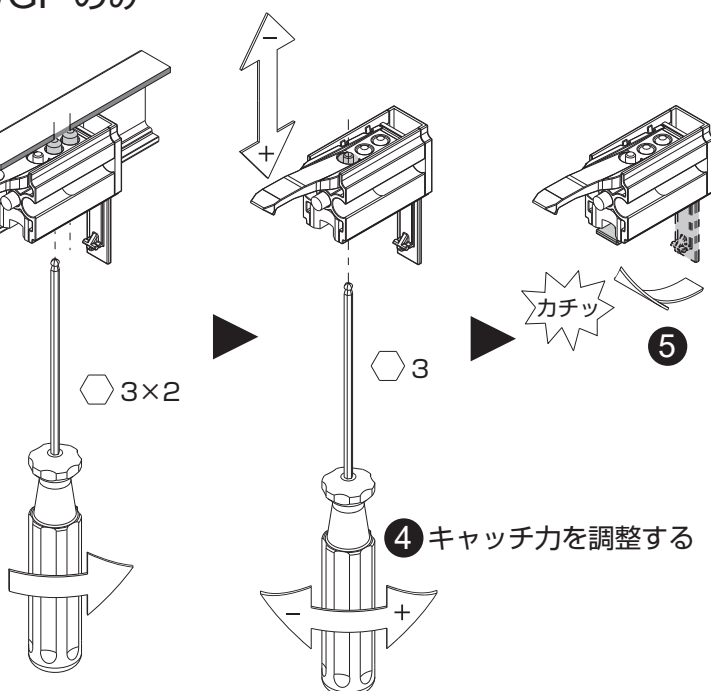
- ① 扉をゆっくり閉じながら
ストッパーを固定すべき
位置まで押す



②

扉をゆっくり開く

- ③ 上ストッパーを
固定する



④

キャッチ力を調整する

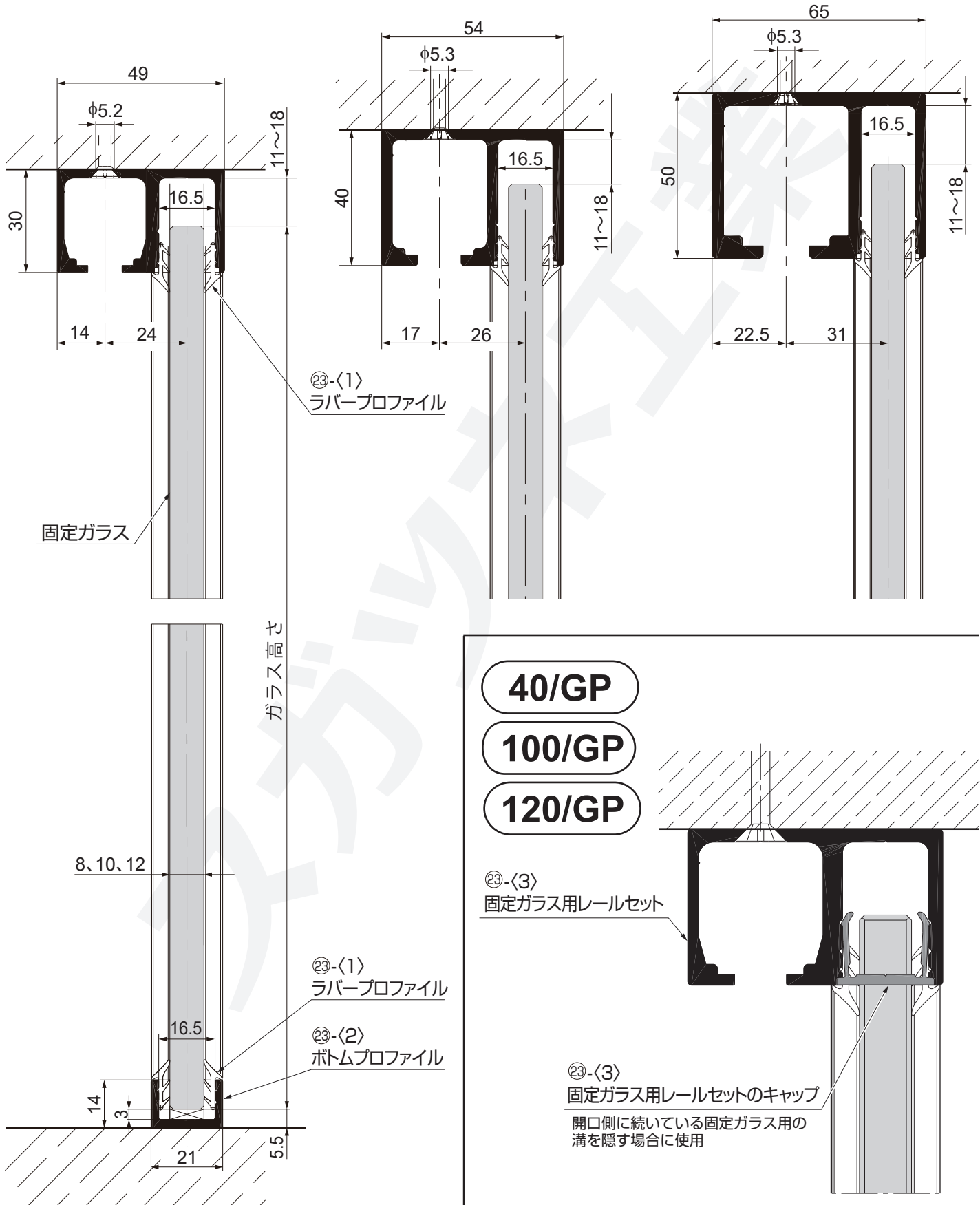
(オプション) ジュニア用固定ガラス金具^㉓を使用する場合

※ 160/GP には対応していません

40/GP

100/GP

120/GP



固定ガラスの取付け

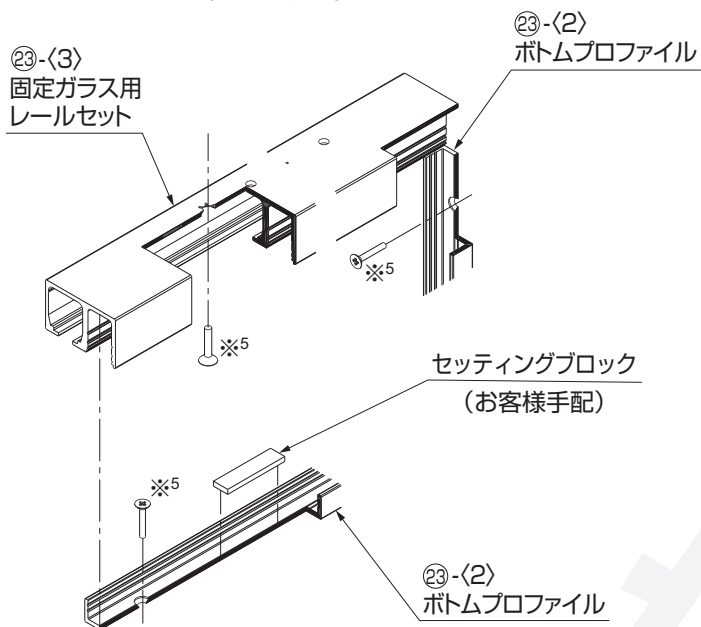
40/GP

100/GP

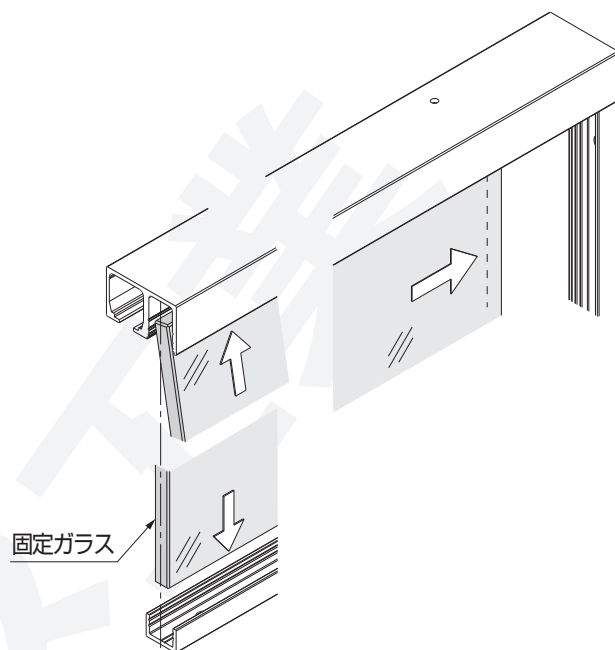
120/GP

【1】 固定ガラス用のレールとボトムプロファイルの取付け

※5 皿ねじ 呼び5 (お客様手配)

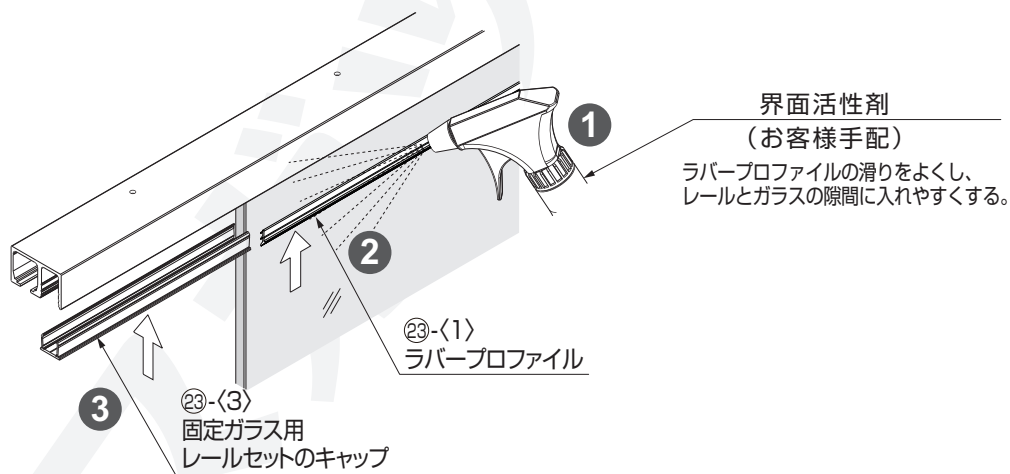


【2】 固定ガラスをはめ込む

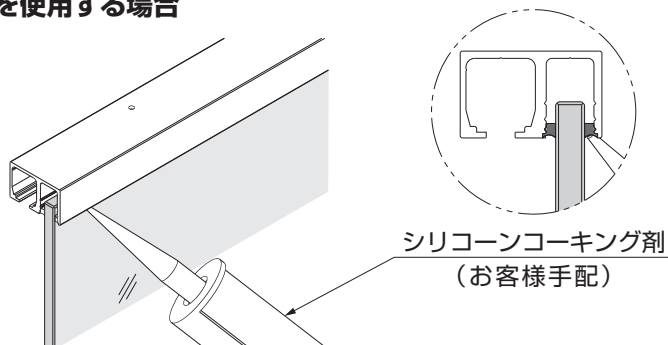


【3】 固定ガラスの固定

■ ラバープロファイルを使用する場合

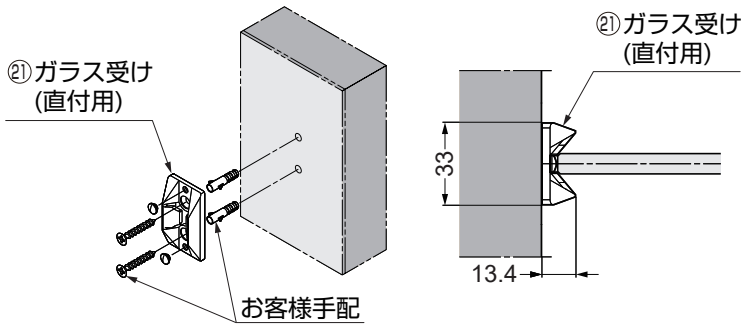


■ シリコンコーキング剤を使用する場合

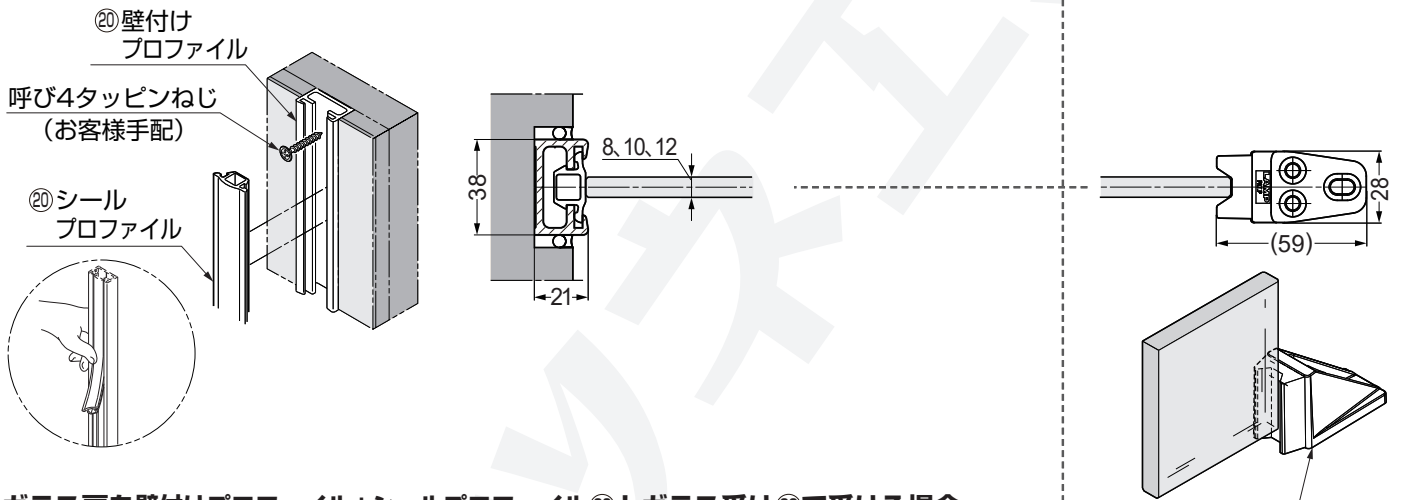


(オプション) 天付仕様 (縦枠がある場合)

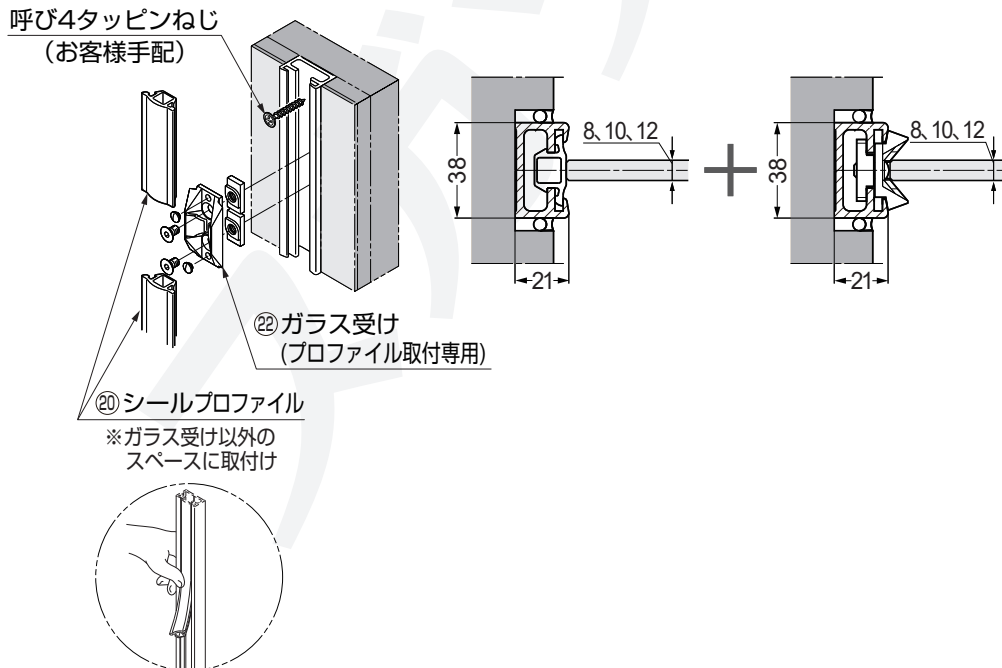
■ ガラス扉をガラス受け⑳で受ける場合



■ ガラス扉を壁付けプロファイル+シールプロファイル㉑で受ける場合



■ ガラス扉を壁付けプロファイル+シールプロファイル㉑とガラス受け㉒で受ける場合



本製品に関するご質問・ご相談は、
ご購入先の販売店 へのお問い合わせを推奨しております。

※弊社は代理店販売をメインとしておりますので、販売代理店へ先ずお問い合わせいただく事が、スムーズな対応にもなります。

SUGATSUNE スガツネ工業
LAMP 印の機能&デザイン金物メーカー

TEL: 03-3864-1122(代) 平日9:00~17:30
E-mail: support@sugatsune.co.jp

2023.11 0358-9j