

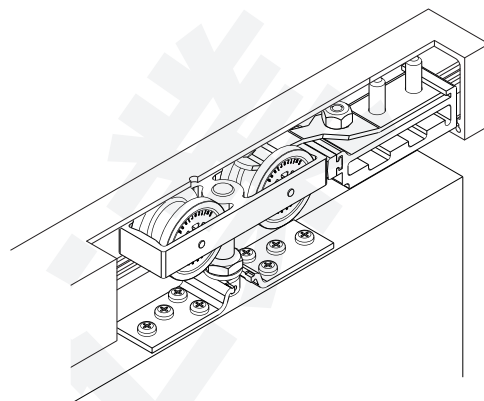
# 上吊金具面付 ジュニア 160/A(重量用引戸)

部品セット品番  
ジュニア160/A: 11703

このたびは、弊社製品をご採用いただきありがとうございます。施工前に本書をよくお読みのうえ、正しく取り付けてください。施工後は、本書をいつでも取り出せるよう保管してください。

## 本製品について

- 住宅、オフィス、公共施設など、さまざまな場所に使用できる屋内の木扉用引戸金物です。
- 取付けが楽な面付けタイプのハンガーパーツを使用しています。



## 取り付けできる扉

厚さ	40 mm 以上
質量	160 kg 以下(1枚当り)

## 正しく安全に施工していただくために

### 図記号の意味

 <b>警告</b> 注意	 <b>禁止</b>	 <b>厳守</b>
---	---	---

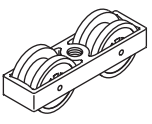
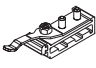
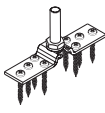

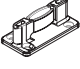
**警告** 死亡または重傷を負うおそれがある内容を示しています。

- ❗ 本製品の施工は、知識、経験のある方が本書に従い正しく行なってください。施工に不備があると、扉の脱落などにより思わぬけがをするおそれがあります。
- ❗ 扉の質量、扉の開閉時の衝撃に耐えうる強度のキャビネットを製作してください。また、ねじは必ず指定したものを使用し確実に締めつけてください。取付強度が不足していると、上レールや扉などが脱落してけがをするおそれがあります。
- ⊘ 本来の目的とは異なる使用方法や本書に示す仕様以外の扉には使用しないでください。
- ⊘ 本書で説明する部分以外の分解、および改造は行わないでください。

**注意** 軽傷を負うことや、物的損害が発生するおそれがある内容を示しています。

- ❗ 本製品は建具を構成するための部品です。施工後に、最終製品としての機能および安全性をご確認ください。
- ❗ 指定寸法、仕様、各部の水平、垂直を必ず守ってください。枠、扉の反り、傾きやねじれは、故障や性能低下のおそれがあります。
- ❗ 部材を切断した場合、切断面のバリやかえりはきれいに取り除いてください。切りくずがレールの中に残らないよう、きれいに取り除いてください。
- ❗ ねじの緩み等異常がないか、定期的に点検し、増し締めしてください。（お使い始めから1ヶ月後と6ヶ月後、その後は1年ごとが目安となります。）

## 部品セット一覧

<p>①上ローラー</p>  <p>2ヶ</p>	<p>②上ストッパ</p>  <p>1ヶ</p>	<p>③ハンガーパーツ</p>  <p>2ヶ</p>	<p>④戸当り</p>  <p>1ヶ</p>
<p>⑤下ガイド</p>  <p>1ヶ</p>			

## 必要な部品

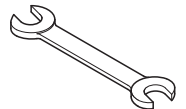
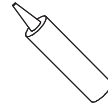
<p>⑥上レール</p>  <p>長さ：2000 mm 品番：24609          長さ：3000 mm 品番：24608          長さ：4000 mm 品番：24607</p>	<p>⑦アジャストピン</p>  <p>品番：16329</p>
---	---

## オプション部品

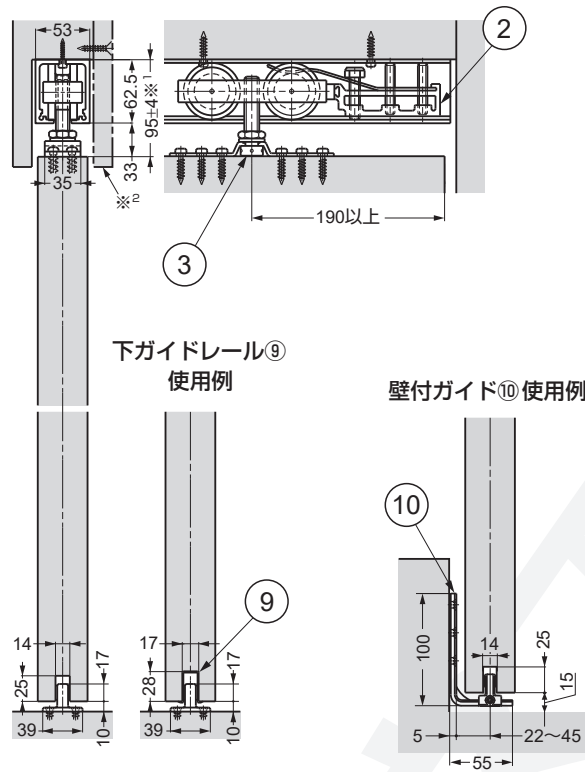


## 使う工具と準備していただくもの

- ・ プラスドライバー 2番
- ・ 六角レンチ 5
- ・ 金属用のこぎり
- ・ 接着剤
- ・ スパナ 22



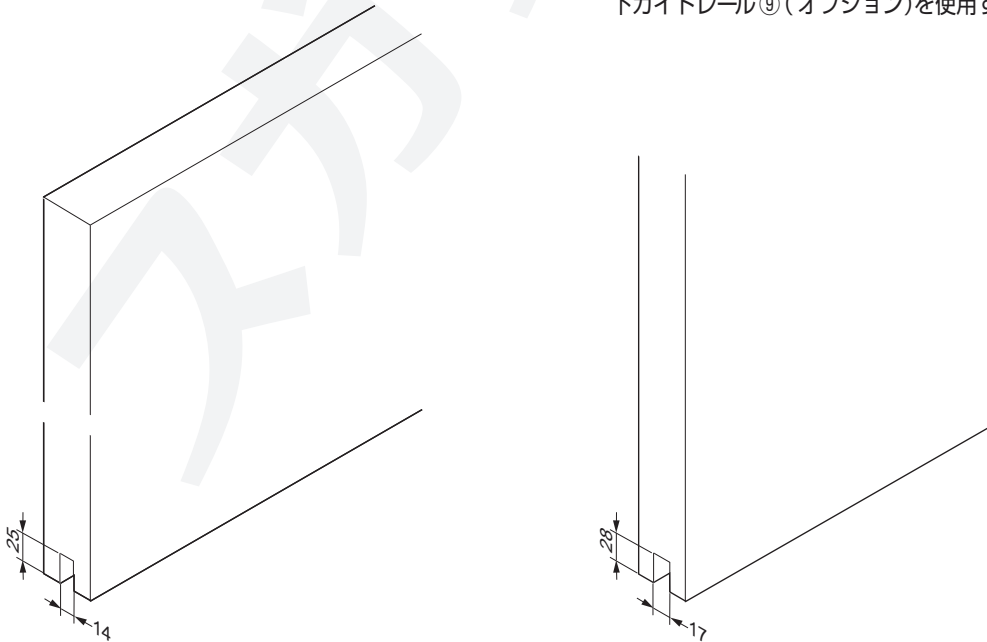
- ・ タッピンねじ 呼び 6 (頭の高さ 7mm 以下、⑥上レールの固定に使用)
- ・ 丸タッピンねじ 呼び 5 (④戸当りの固定に使用)
- ・ かいもの (扉を吊るときに使用)
- ・ 厚さ 14 mm の板 (⑨下ガイドレールの押し込みに使用)



※<sup>1</sup> 扉の高さは±4 mmの範囲で調整可能。

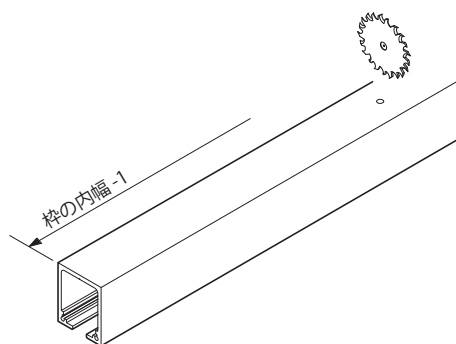
※<sup>2</sup> 幕板は取付けおよびメンテナンス時に取り外せる構造にしてください。

下ガイドレール⑨(オプション)を使用する場合。

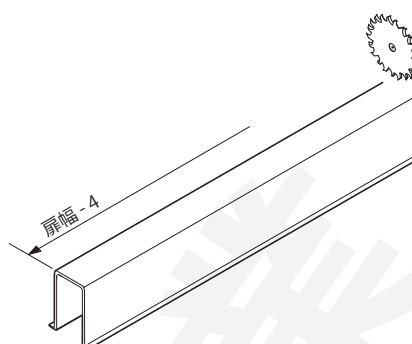


## 1 レール類の切断

⑥上レール



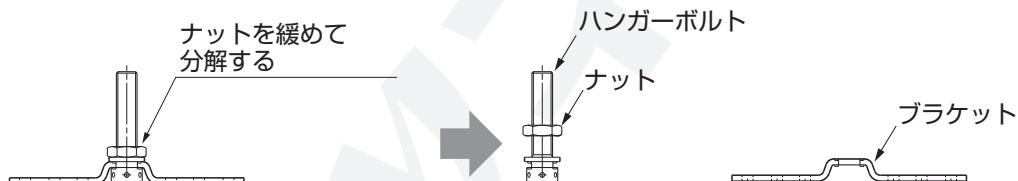
⑨下ガイドレール (オプション)



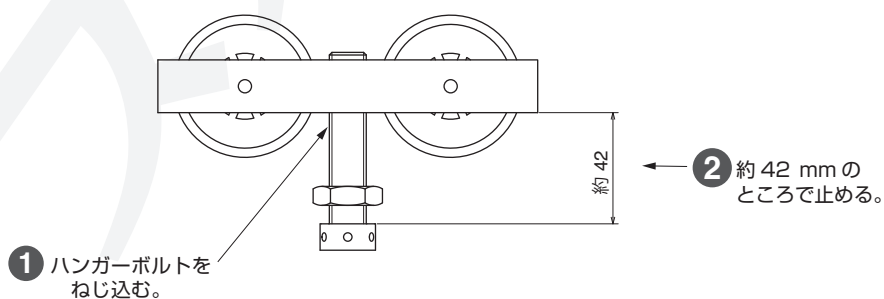
- ・端の取付穴は、端部から100 mm以内になるように切るか、100 mm以下のところに取付け穴をあけてください。
- ・切りくずがレールの中に残らないよう、きれいに取り除いてください。

## 2 上ローラーの準備

### 【1】ハンガーパーツの準備

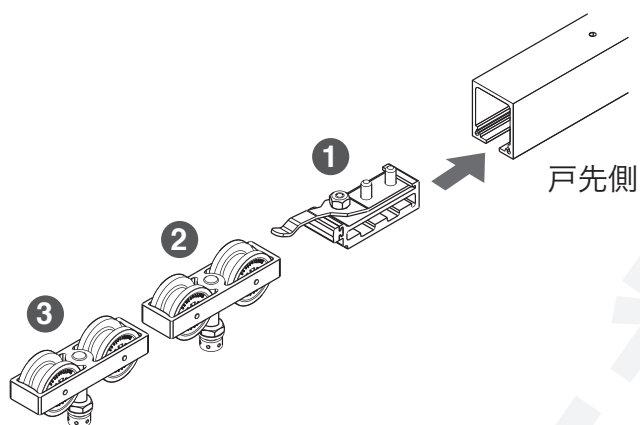


### 【2】上ローラーの組立て

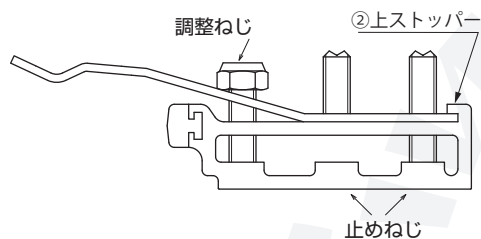


### 3 上レールへの部品組込み

【1】各部分の向きに注意し、①～③の順に組み込む

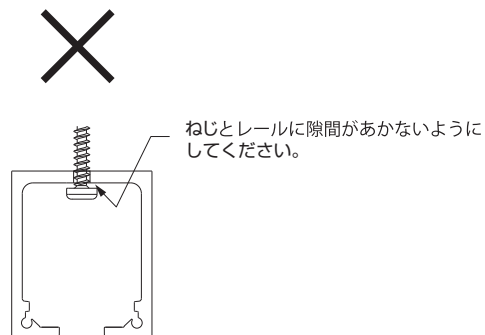
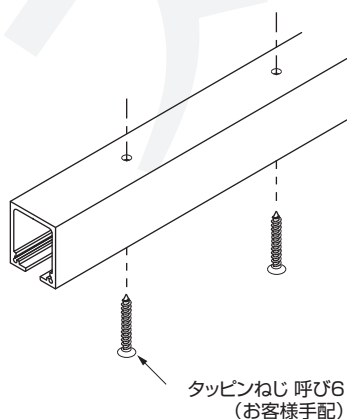


【2】部品を仮止めする



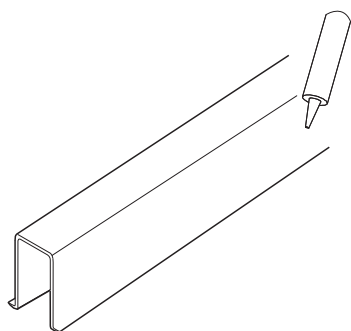
- ① 上ストッパーを戸先から離れたところに位置させる。
- ② 端寄りのとめねじ 2ヶ所を軽く締め込む。
- ③ 上ローラーを紙テープ等で仮止めする。

### 4 上レールの取付け

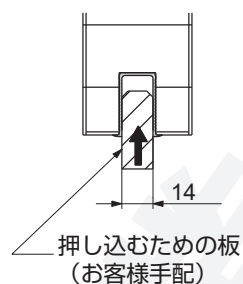


## 5 下ガイドレール (オプション)の取付け

【1】下ガイドレール ⑨ (材料: ABS)に接着剤を塗る。

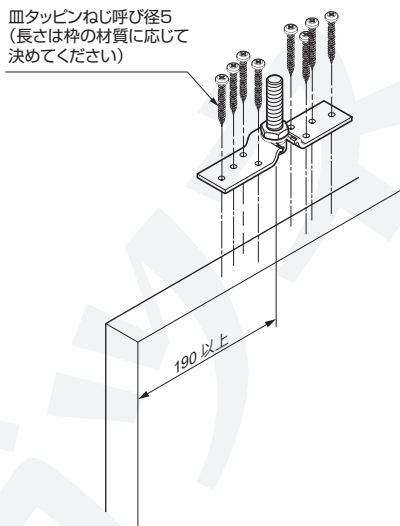


【2】下ガイドレールを扉に押し込み、はみ出た接着材をふき取る。

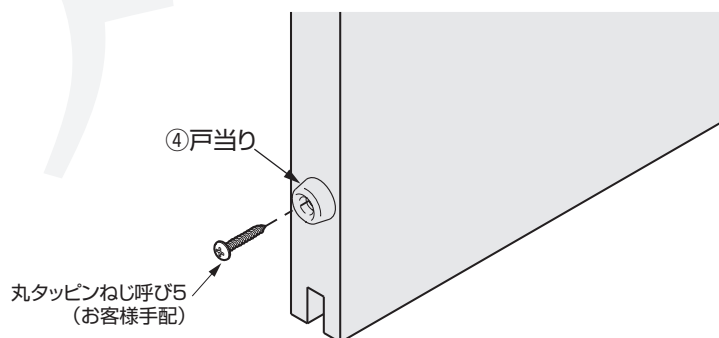


## 6 ハンガーパーツ(ブラケット)の取付け

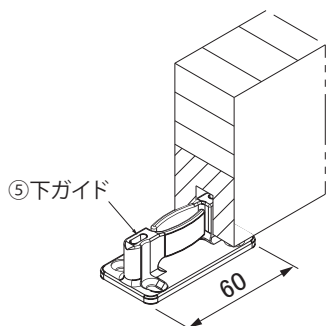
皿タッピンねじ呼び径5  
(長さは枠の材質に応じて  
決めてください)



## 7 戸当りの取付け



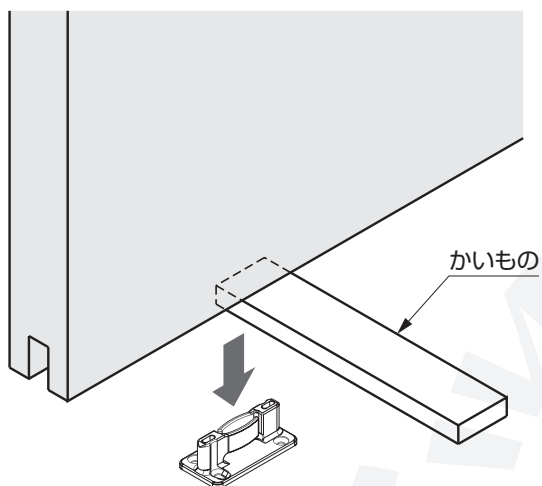
## 8 下ガイドの取付け



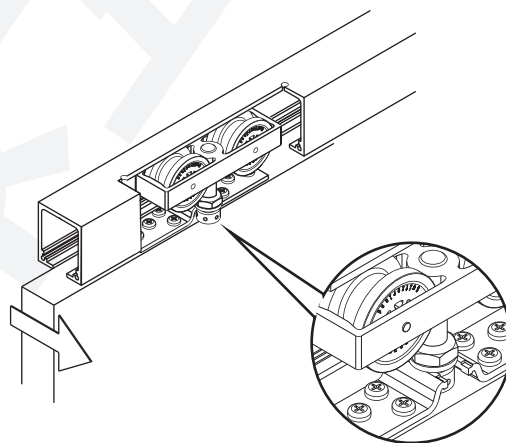
上レール中心線の真下に下ガイドの中心を合わせ、ねじ止めする。

## 9 扉の吊り込み

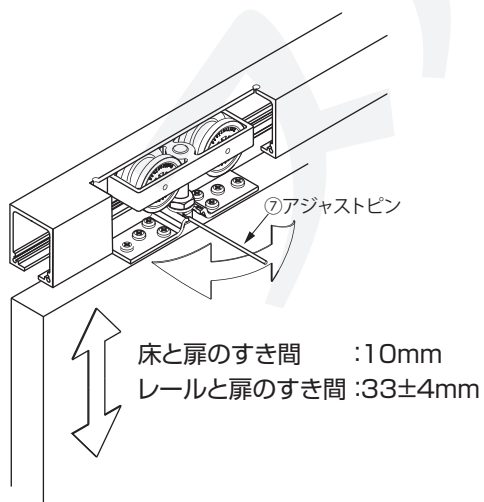
【1】 扉の下に10 mmのかいものを置き下ガイドに扉下の溝を重ねる。



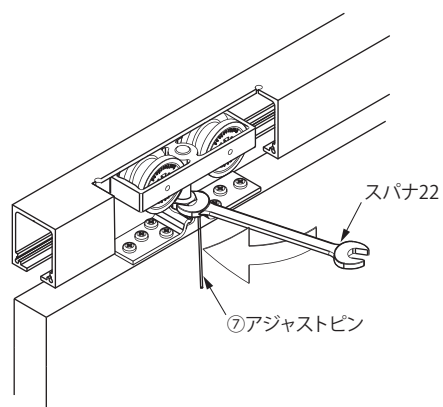
【2】 上ローラーのハンガーボルトに扉のブラケットを引っ掛ける。



## 10 扉の高さ調整

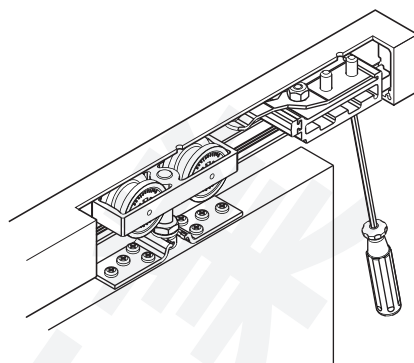
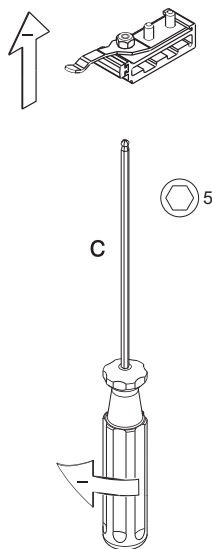


## 11 ハンガーパーツの固定

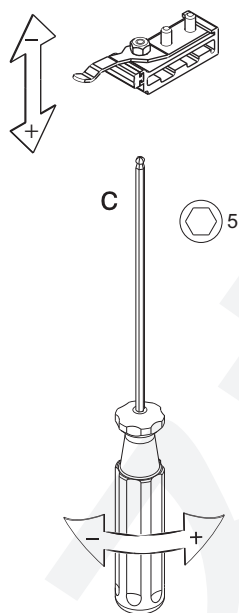


## 12 上ストッパーの調整固定

- 【1】 キャッチ調整ねじを緩める。止めねじをレールと軽く摩擦する程度に緩めておく。
- 【2】 扉を閉じながら、上ストッパーを止める位置に上ストッパーを（扉を止める位置まで）移動させる。扉をゆっくり開き、止めねじを締める。



- 【3】 キャッチ力を調整する。



本製品に関するご質問・ご相談は、  
ご購入先の販売店 へのお問い合わせを推奨しております。

※弊社は代理店販売をメインとしておりますので、販売代理店へ先ずお問い合わせいただく事が、スムーズな対応にもなります。

**SUGATSUNE** スガツネ工業  
LAMP 印の機能&デザイン金物メーカー

TEL: 03-3864-1122(代) 平日9:00~17:30  
E-mail : support@sugatsune.co.jp

2022.10 0382-5