

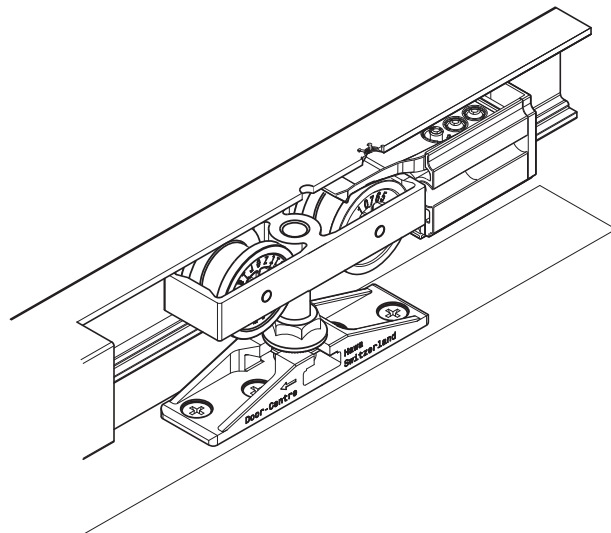
上吊金具面付 取付説明書 ジュニア 80/Z(重量用引戸)

部品セット品番
ジュニア80/Z: 11705

このたびは、弊社製品をご採用いただきありがとうございます。施工前に本書をよくお読みのうえ、正しく取り付けてください。施工後は、本書をいつでも取り出せるよう保管してください。

本製品について

- 住宅、オフィス、公共施設など、さまざまな場所に使用できる屋内の木扉用引戸金物です。
- 取付けが楽な面付けタイプのハンガーパーツを使用しています。



取り付けできる扉

厚さ	35 mm 以上
質量	80 kg 以下(1 枚当り)

正しく安全に施工していただくために

図記号の意味

 警告 注意	 禁止	 厳守
--	---	---

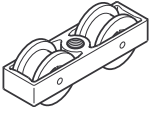
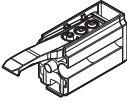
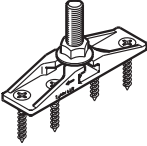

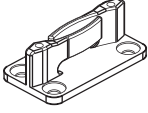

警告 死亡または重傷を負うおそれがある内容を示します。

- ❗ 本製品の施工は、知識、経験のある方が本書に従い正しく行ってください。施工に不備があると、扉の脱落などにより思わぬけがをするおそれがあります。
- ❗ 扉の質量、扉の開閉時の衝撃に耐えうる強度の枠を製作してください。また、ねじは必ず指定したものを使用し確実に締めつけてください。取付強度が不足していると、扉が脱落してけがをするおそれがあります。
- ⊘ 本来の目的とは異なる使用方法や本書に示す仕様以外の扉には使用しないでください。
- ⊘ 本書で説明する部分以外の分解、および改造はしないでください。

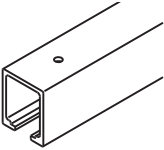
注意 軽傷を負うことや、物的損害が発生するおそれがある内容を示します。

- ❗ 本製品は建具を構成する為の部品です。施工後に、最終製品としての機能及び安全性をご確認ください。また、使用者へ建具を安全に使用するための注意事項を伝えてください。
- ❗ 指定寸法、仕様、各部の水平、垂直を必ず守ってください。枠、扉の反り、傾きやねじれは、故障などの原因になります。
- ❗ 部材を切断した場合、切断面のバリやかえりはきれいに取り除いてください。切りくずがレールの中に残らないよう、きれいに取り除いてください。
- ❗ ねじの緩み等異常がないか、定期的に点検し、増し締めしてください（お使い始めから1ヶ月後と6ヶ月後、その後は1年ごとを目安にしてください）。

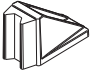
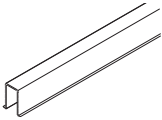
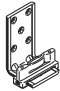
部品セット一覧

①上ローラー  2ヶ	②上ストッパー  1ヶ	③ハンガーパーツ  2ヶ	④戸当り  1ヶ
⑤下ガイド  1ヶ	⑥アジャストピン  1ヶ		

必要な部品

⑦上レール 	長さ：1800 mm 品番：10191 長さ：2000 mm 品番：10192 長さ：2500 mm 品番：10194
--	---

オプション部品

⑧戸当り（床付用）  品番：20773	⑨下ガイドレール  品番：14540	⑩壁付ガイド  品番：14649
--	---	---

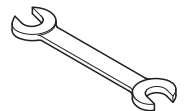
使う工具と準備していただくもの

・ プラスドライバー 2番 ・ 六角レンチ 3・4・8

・ 金属用のこぎり

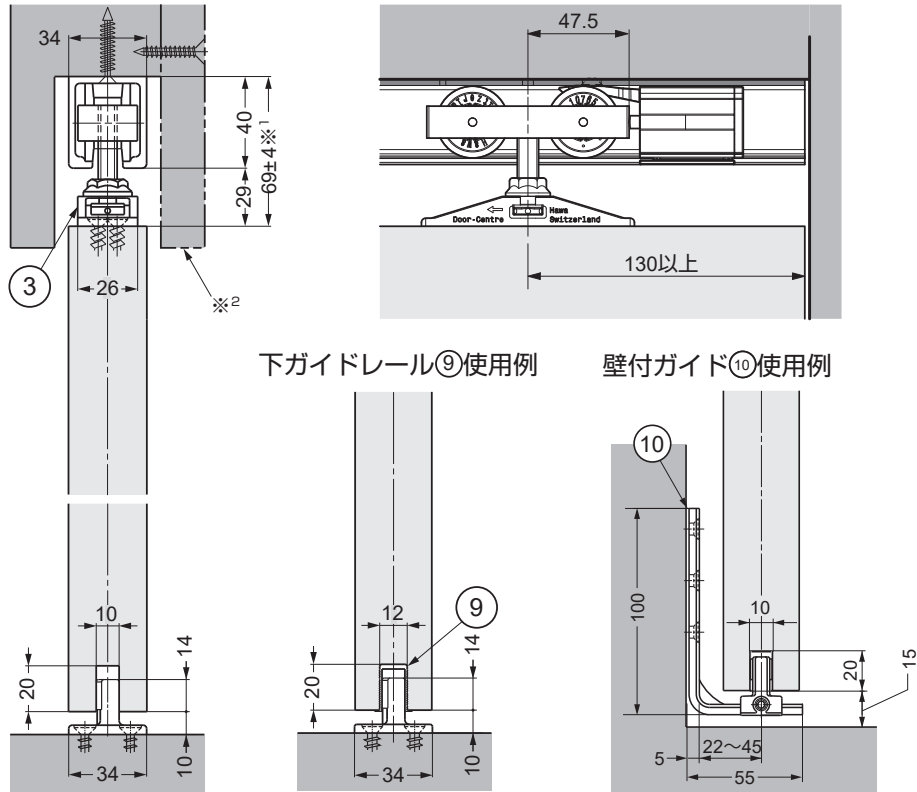
・ 接着剤
(⑨下ガイドレール
(ABS製)を使う場合)

・ スパナ 13



・ 皿タッピンねじ 呼び5
・ 丸タッピンねじ 呼び3
・ かいもの
・ 厚さ10 mmの板

(⑦上レールの固定に使用)
(④戸当りの固定に使用)
(扉を吊るときに使用)
(⑨下ガイドレールの押し込みに使用)

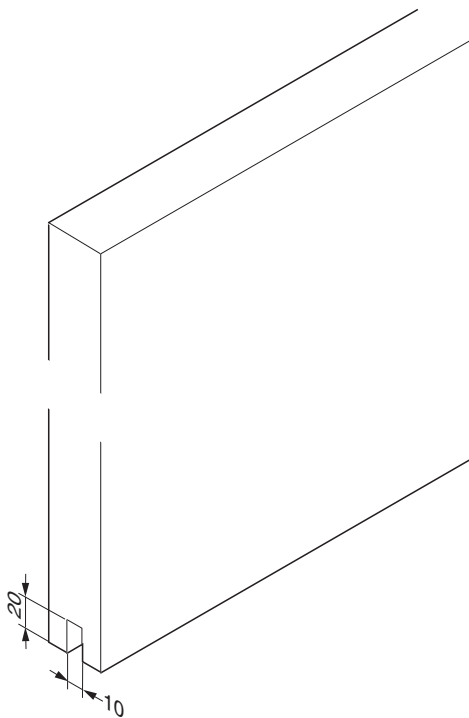


下ガイドレール⑨使用例

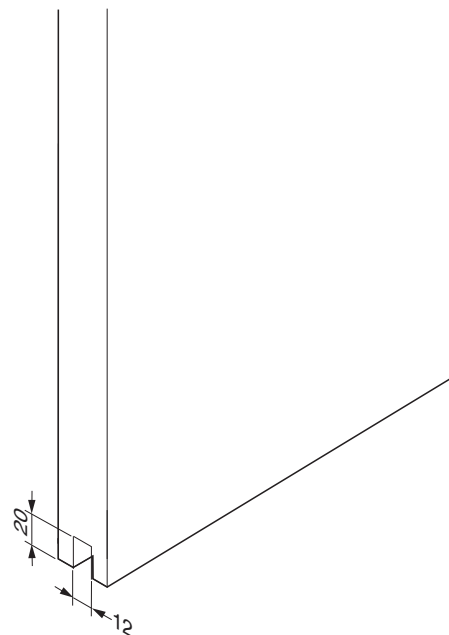
壁付ガイド⑩使用例

※¹ 扉の高さは-4mmから+4mmの範囲で調整可能。

※² 幕板は取付およびメンテナンス時に取り外せる構造にしてください。



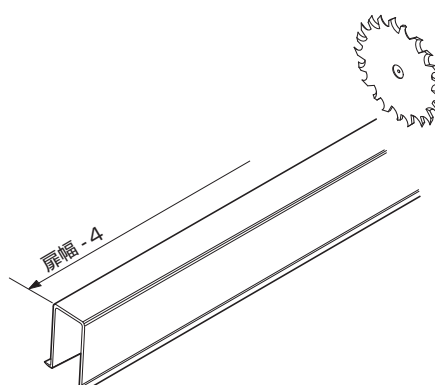
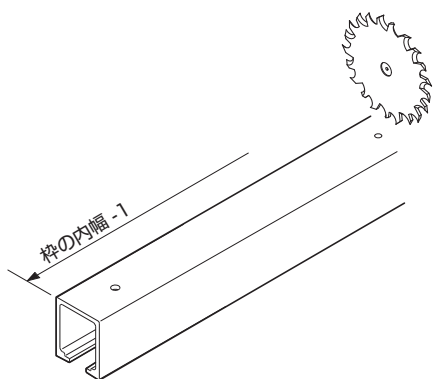
下ガイドレール⑨(オプション)を使用する場合。



1 レール類の切断

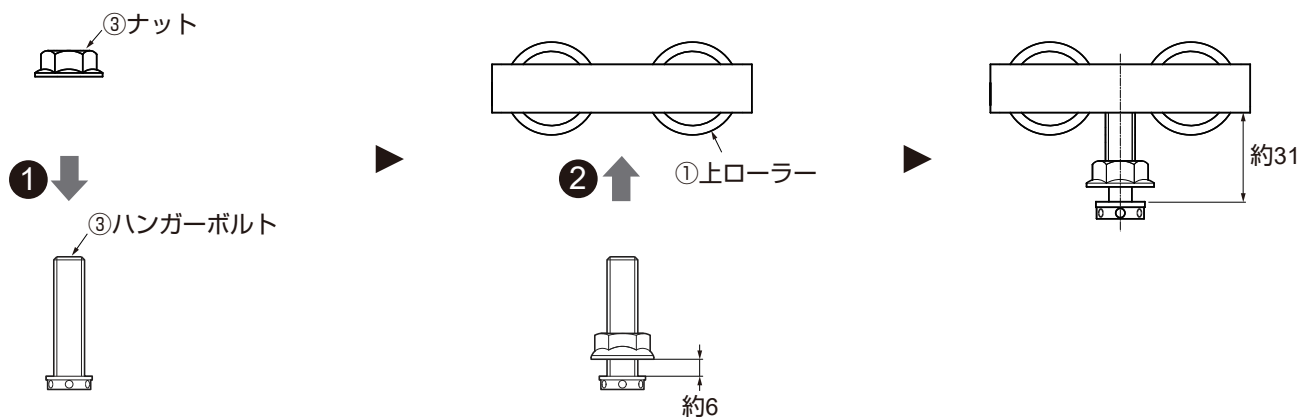
⑦上レール

⑨下ガイドレール (オプション)



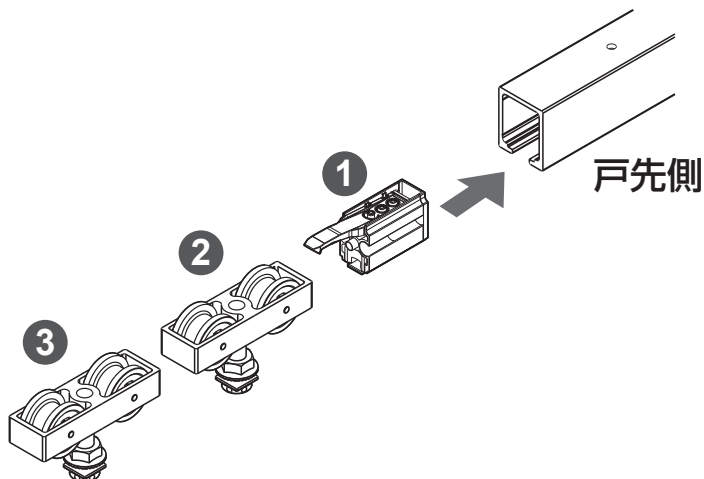
- ・ 端の取付穴は、端部から100 mm以内になるように切るか、100 mm以下のところに取付け穴をあけてください。
- ・ 切りくずがレールの中に残らないよう、きれいに取り除いてください。

2 上ローラーの準備

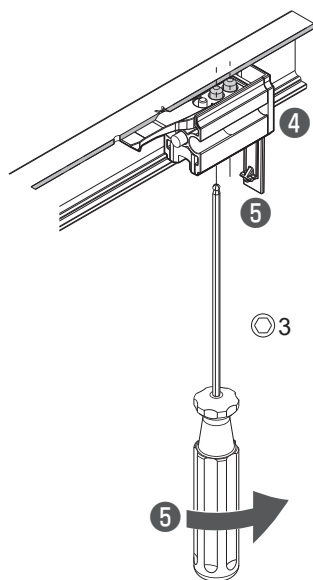


3 上レールへの部品組み込み

【1】各部分の向きに注意し、①～③の順に組み込む



【2】部品を仮止めする

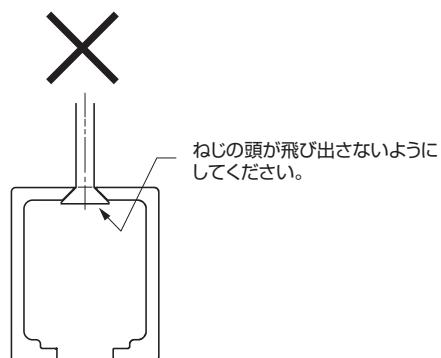
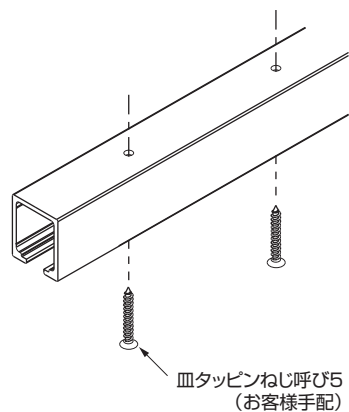


④ 上ストッパーを戸先から離れたところに位置させる。
(扉の吊込み後、押し戻して調整するため)

⑤ 上ストッパーの蓋を開け、端寄りの止めねじ
2ヶ所を軽く締め込む。

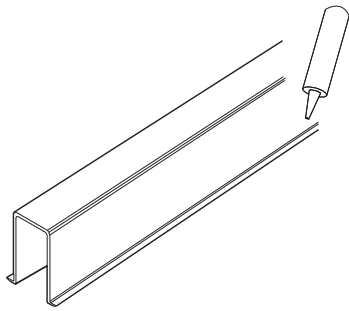
⑥ 上ローラーを紙テープ等で仮止めする。

4 上レールの取付け

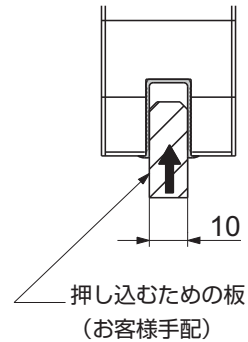


5 下ガイドレール (オプション)の取付け

【1】下ガイドレール ⑩ (材料：ABS)に接着剤を塗る。

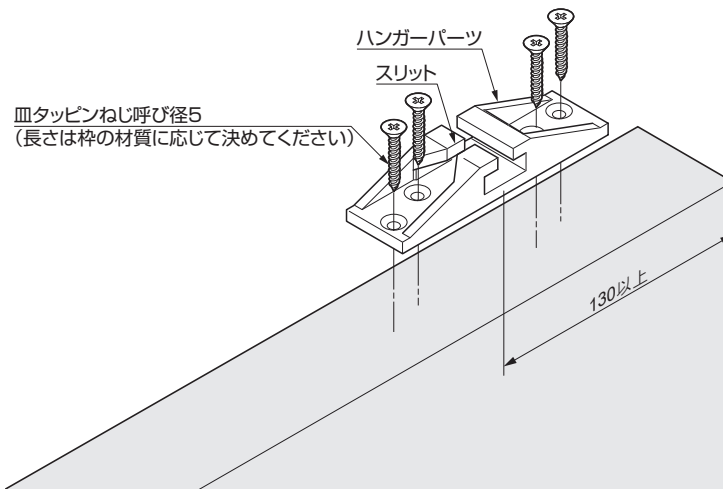


【2】下ガイドレールを扉に押し込み、はみ出た接着材をふき取る。

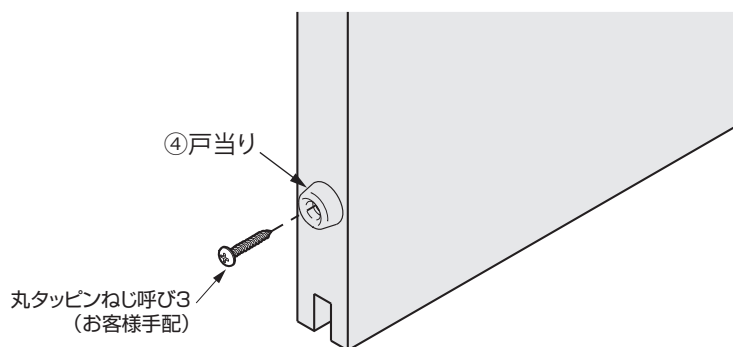


6 ハンガーパーツ(ブラケット)の取付け

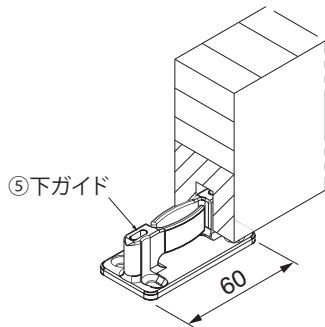
※スリットが扉の中央を向くように取り付ける。



7 戸当りの取付け



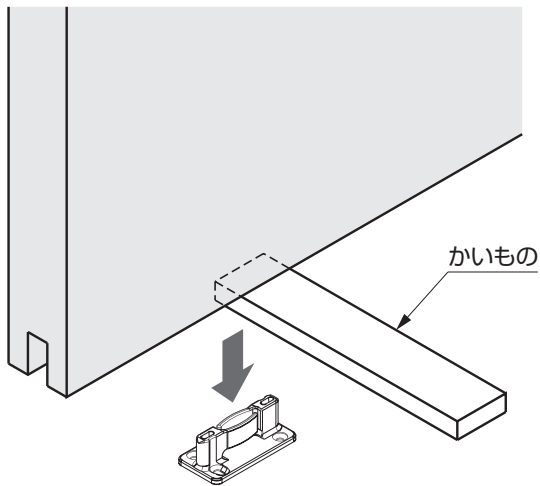
8 下ガイドの取付け



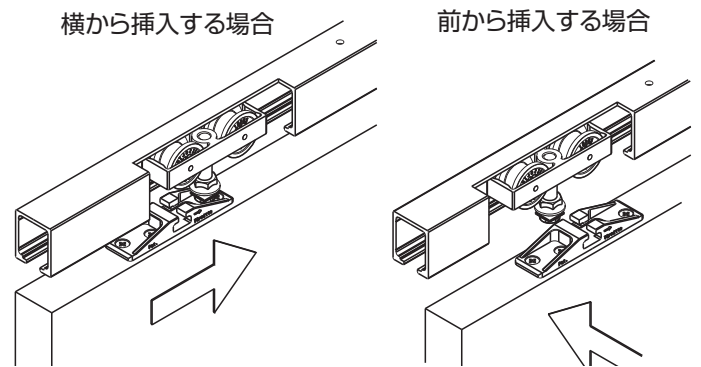
上レール中心線の真下に下ガイドの中心を合わせ、ねじ止めする。

9 扉の吊り込み

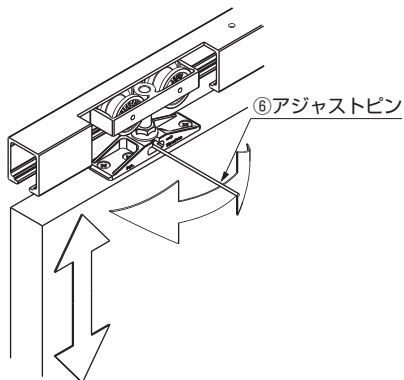
【1】 扉の下に10 mmのかいものを置き、下ガイドに扉下の溝を重ねる。



【2】 扉に付けたブラケットにハンガーボルトを挿入する。

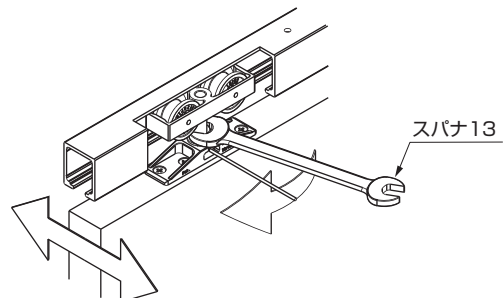


10 扉の高さ調整



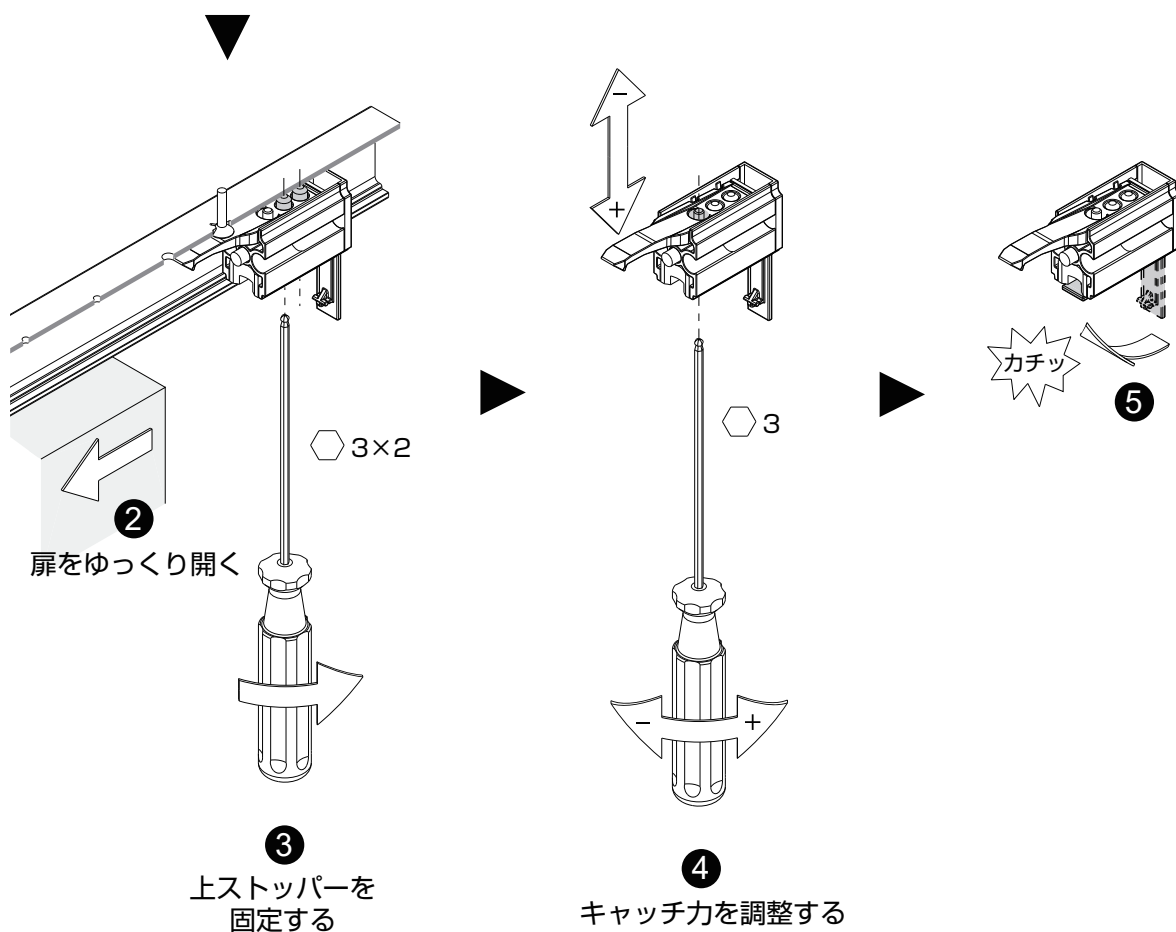
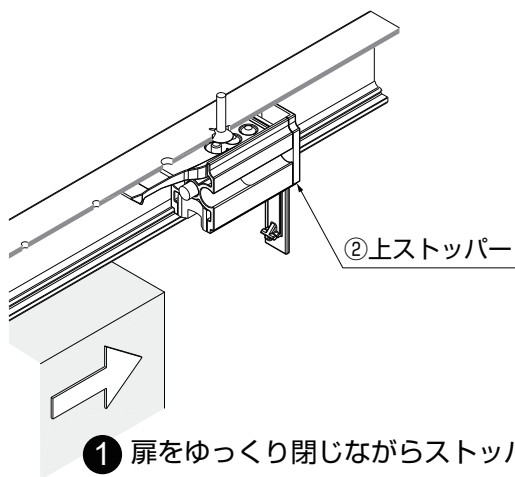
床と扉のすき間 : 10 ± 3 mm
レールと扉のすき間 : 29 ± 4 mm

11 ハンガーパーツの固定



扉の前後位置を合わせ、アジャストピンでハンガーボルトを押さえながらナットを締め込む。

12 上ストッパーの調整固定



本製品に関するご質問・ご相談は、
ご購入先の販売店 へのお問い合わせを推奨しております。

※ 弊社は代理店販売をメインとしておりますので、販売代理店へ先ずお問い合わせいただく事が、スムーズな対応にもなります。

SUGATSUNE スガツネ工業
LAMP 印の機能&デザイン金物メーカー

TEL: 03-3864-1122(代) 平日9:00~17:30
E-mail: support@sugatsune.co.jp

2022.10 0379-6