

# LAMP® モニターマウント トルク&補助ロック付 KA-T100S50 取付説明書

Motion  
Design<sup>tec</sup>.  
モーションデザインテック

このたびは、弊社製品をご採用いただきありがとうございます。取付作業前に本書をよくお読みのうえ、正しく取り付けてください。取付後は、本書をいつでも取り出せるよう保管してください。

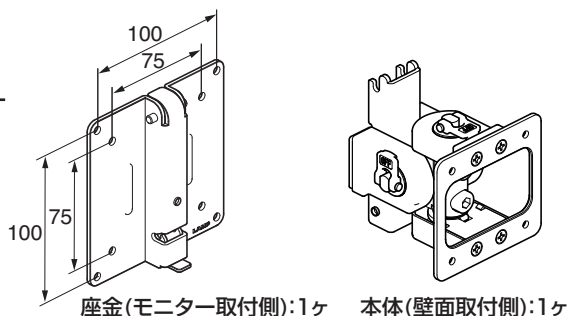
## 本製品について

- 角度保持用補助ロック付のモニターマウントです。
- 本体（壁面側）と座金（モニター側）の取り付けがワンタッチで行えます。
- 可動範囲は、スイベル方向：180°、チルト方向：40°です。

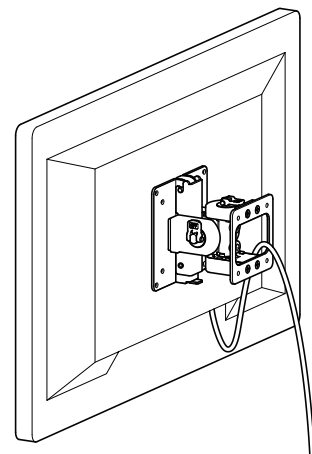
## 取り付けできるモニター

質量	10 kg以下
取付穴	VESA規格(75×75または100×100)

## 構成部品



座金(モニター取付側):1ヶ 本体(壁面取付側):1ヶ



## 準備していただくもの



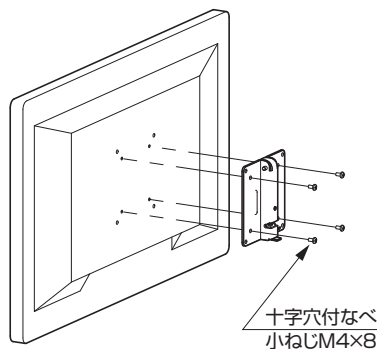
十字穴付なべ  
小ねじ M4×8:4本



十字穴付バインド  
タッピンねじ 呼び4×25:4本

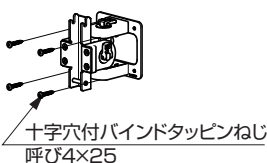
## 取付手順

1. モニターの裏にM4×8(現場手配)で座金を取り付ける。



十字穴付なべ  
小ねじM4×8

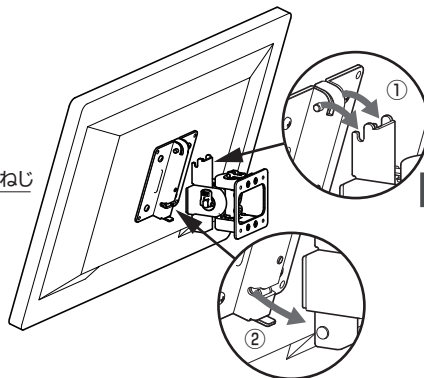
2. 壁面に呼び4×25(現場手配)で本体を取り付ける。



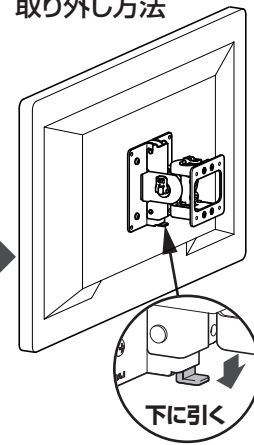
十字穴付バインドタッピンねじ  
呼び4×25

3. 座金の取り付け

- ① 座金の溝に本体の突起をはめ込む。
- ② 座金の下を本体側に押し込む。



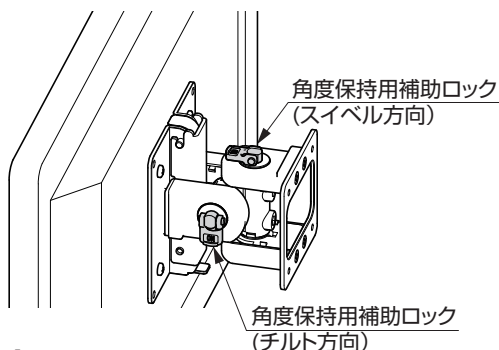
## 取り外し方法



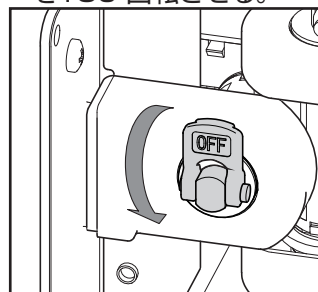
下に引く

## 角度保持用補助ロックの操作方法

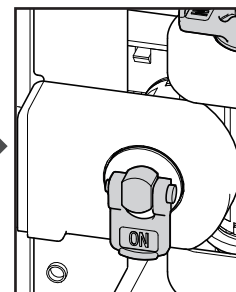
微振動が発生する場所に設置し、モニターの垂下かりが気になる場合は、角度保持用補助ロックをご使用ください。



1. 「OFF」の表示状態から角度保持用補助ロックを180°回転させる。



2. ロック中は「ON」が表示されます。



図は、チルト方向で説明していますが、スイベル方向も同様です。

## 注意

補助ロックは強い負荷がかかると一時的に外れます。補助ロックをかけた後は、モニターを無理に動かさないでください。

本製品に関するご質問・ご相談は、お買い求めいただいた販売店、または下記の窓口にお問い合わせいたします。

電話番号 03 (3864) 1122

受付時間 月～金 9:00～17:30 (年末・年始・夏季休暇等は除く)

FAX 03 (3863) 6875

E-mail: support@sugatsune.co.jp

東京都千代田区岩本町2-5-10 〒101-0032

SUGATSUNE スガツネ工業  
LAMP 印の機能&デザイン金物メーカー

ISO 9001 (JSAQ384)・ISO 14001 (JSAE597) 審査登録  
※ISO9001:国内各拠点 ※ISO14001:千葉事業部 千葉工場 および 物流事業部 物流センター  
http://www.sugatsune.co.jp/